



LWR7676BI

NL Gebruiksaanwijzing | Was-droogcombinatie



Welkom bij AEG! Hartelijk dank dat je voor onze apparatuur hebt gekozen.



Advies over gebruik, brochures, het oplossen van problemen, service- en reparatie-informatie:

www.aeg.com/support

Wijzigingen voorbehouden.

INHOUDSOPGAVE

1. VEILIGHEIDSINFORMATIE.....	2
2. VEILIGHEIDSVOORSCHRIFTEN.....	6
3. BESCHRIJVING VAN HET PRODUCT.....	8
4. TECHNISCHE GEGEVENS.....	9
5. MONTAGE.....	9
6. BEDIENINGSPANEEL.....	20
7. DRAAIKNOP EN KNOPPEN.....	22
8. PROGRAMMA'S.....	25
9. INSTELLINGEN.....	33
10. VOORDAT U HET APPARAAT VOOR DE EERSTE KEER GEBRUIKT...	34
11. DAGELIJKS GEBRUIK - ALLEEN WASSEN.....	34
12. DAGELIJKS GEBRUIK - WASSEN & DROGEN.....	39
13. DAGELIJKS GEBRUIK - ALLEEN DROGEN.....	40
14. PLUS IN DE STOFFEN.....	42
15. AANWIJZINGEN EN TIPS.....	42
16. ONDERHOUD EN REINIGING.....	45
17. PROBLEEMOPLOSSING.....	51
18. VERBRUIKSWAARDEN.....	54
19. MILIEUBESCHERMING.....	57

1. ⚠ VEILIGHEIDSINFORMATIE



Lees zorgvuldig de meegeleverde instructies voor u het apparaat gaat installeren en gebruiken.

De fabrikant is niet verantwoordelijk voor verwondingen of schade die voortvloeien uit de onjuiste installatie of het onjuiste gebruik. Bewaar de instructies altijd op een veilige en toegankelijke plek voor toekomstig gebruik.

1.1 Veiligheid van kinderen en kwetsbare personen

⚠ WAARSCHUWING!

Risico op verstikking, letsel of blijvende invaliditeit.

- Dit apparaat kan worden gebruikt door kinderen van 8 jaar en ouder en door mensen met een beperkt lichamelijk, zintuiglijk of verstandelijk vermogen of een gebrek aan ervaring en kennis, indien zij onder toezicht staan of instructies hebben gekregen over het veilig gebruiken van het apparaat en indien zij de gevaren begrijpen.
- Kinderen tussen de 3 en 8 jaar oud en personen met zware en complexe beperkingen dienen altijd uit de buurt van het apparaat te worden gehouden, tenzij ze voortdurend onder toezicht staan.
- Dit apparaat is niet bedoeld voor gebruik door personen (met inbegrip van kinderen) met een lichamelijke, zintuiglijke of verstandelijke beperking of een gebrek aan ervaring en kennis, tenzij zij onder toezicht staan van iemand die instaat voor hun veiligheid of wanneer zij van een dergelijk persoon instructies hebben ontvangen over het gebruik van het apparaat.
- Houd toezicht op kinderen om te voorkomen dat zij met het apparaat gaan spelen.
- Houd alle verpakking uit de buurt van kinderen en gooi het op passende wijze weg.
- Houd reinigingsmiddelen uit de buurt van kinderen.
- Houd kinderen en huisdieren uit de buurt van het apparaat als de deur open staat.
- Als het apparaat is voorzien van een kinderslot, dient dit te worden geactiveerd.
- Kinderen mogen zonder toezicht geen reinigings- en onderhoudswerkzaamheden aan het apparaat uitvoeren.

1.2 Algemene veiligheid

- Dit apparaat is alleen bedoeld voor het wassen en drogen van was- en droogwasgoed van het huishoudelijke type.
- De droogfunctie niet gebruiken als het wasgoed met industriële chemicaliën vervuild is.
- Dit apparaat is bedoeld voor binnenshuis huishoudelijk gebruik.

- Dit apparaat kan worden gebruikt in kantoren, hotelkamers, bed & breakfast-kamers, boerderijgasthuizen en andere soortgelijke accommodaties waar dergelijk gebruik de (gemiddelde) huishoudelijke gebruiksniveaus niet overschrijdt.
- De specificatie van dit apparaat niet wijzigen.
- Installeer het apparaat niet achter een vergrendelbare deur, een schuifdeur of een deur met een scharnier aan de tegenovergestelde zijde, waardoor de deur van het apparaat niet volledig geopend kan worden.
- Steek de stekker pas in het stopcontact als de installatie is voltooid. Zorg ervoor dat de stekker toegankelijk is na de installatie.
- De ventilatie-openingen in de onderkant mogen niet worden afgedekt door tapijt, een mat of andere soorten vloerbedekking.
- **WAARSCHUWING:** Het apparaat mag niet van stroom worden voorzien door een extern schakelapparaat, zoals een tijd klok, of aangesloten worden op een circuit dat door het elektriciteitsbedrijf regelmatig aan en uit wordt geschakeld.
- Zorg voor een goede luchtventilatie in de ruimte waar het apparaat geïnstalleerd is, om het terugstromen van ongewenste gassen van apparaten in de ruimte die op gas of andere brandstoffen werken, zoals open haarden, te voorkomen.
- De lucht mag niet worden afgevoerd via een kanaal dat wordt gebruikt voor uitlaatgassen van apparaten die gas of andere brandstoffen verbranden.
- De waterdruk bij het watertoevoerpunt van de aansluiting moet liggen tussen 0,5 bar (0,05 MPa) en 10 bar (1,0 MPa).
- De maximale belading van het apparaat is 7.0 kg. Overschrijd de maximale belading van elk programma niet (zie het hoofdstuk 'Programma's').

- Het apparaat moet op de waterleiding worden aangesloten met de nieuwe meegeleverde slangsets, of andere nieuwe slangsets geleverd door het geautoriseerd servicecentrum.
- Oude slangsets mogen niet opnieuw worden gebruikt.
- Als het netsnoer beschadigd is, moet de fabrikant, een erkend servicecentrum of een gekwalificeerde persoon deze vervangen teneinde gevaarlijke situaties met elektriciteit te voorkomen.
- Veeg eventuele pluisjes of verpakkingsafval die zich rondom het apparaat hebben opgehoopt, weg.
- Artikelen die zijn bevuild met stoffen als plantaardige of minerale olie, aceton, alcohol, benzine, kerosine, vlekkenverwijderaars, terpentijn, boenwas en boenwasverwijderaars dienen alvorens in de was/droogcombinatie te worden gedroogd, afzonderlijk te worden gewassen met een extra hoeveelheid wasmiddel.
- Het apparaat mag niet worden gebruikt als de artikelen vervuild zijn met industriële chemische reinigingsmiddelen.
- Droog geen ongewassen wasgoed in de wasdroger.
- Artikelen van schuimrubber (latexschuim), douchemutsjes, waterdichte kleding, en artikelen met een rubberen binnenkant en kleding of kussens met een vulling van schuimrubber dienen niet in de was/droogcombinatie te worden gedroogd.
- Wasverzachters of soortgelijke producten dienen te worden gebruikt zoals aangegeven in de instructies van de fabrikant van het product.
- Verwijder alle voorwerpen van artikelen die een ontstekingsbron kunnen zijn zoals aanstekers of lucifers.
- **WAARSCHUWING:** Stop een was/droogcombinatie nooit voor het einde van een droogcyclus, tenzij alle artikelen snel uit de trommel verwijderd en uitgehangen worden, zodat de restwarmte snel verdwijnt.
- Het laatste deel van een was/droogcombinatiecyclus vindt plaats zonder warmte (koelcyclus) om ervoor te zorgen dat

de artikelen uiteindelijk een temperatuur hebben waarbij is gewaarborgd dat de artikelen niet worden beschadigd.

- Gebruik geen waterstralen onder druk en/of stoom om het apparaat te reinigen.
- Reinig het apparaat met een vochtige doek. Gebruik alleen neutrale schoonmaakmiddelen. Gebruik geen schuurmiddelen, schuursponsjes, oplosmiddelen of metalen voorwerpen.
- Schakel het apparaat uit en trek de stekker uit het stopcontact voordat je onderhoudshandelingen verricht.

2. VEILIGHEIDSVOORSCHRIFTEN

2.1 Installatie



De installatie moet voldoen aan de relevante nationale voorschriften.

- Volg de installatie-instructies die zijn meegeleverd met het apparaat.
- Gebruik het apparaat niet voordat u het in de ingebouwde structuur installeert omwille van veiligheidsredenen.
- Gebruik of installeer het apparaat niet op plekken waar de temperatuur onder de 0°C komt of waar het wordt blootgesteld aan weersomstandigheden.
- Houd het apparaat tijdens het verplaatsen altijd verticaal.
- Zorg dat er lucht tussen het apparaat en de vloer kan circuleren.
- Verwijder de verpakking en de transportbouten.
- Zorg ervoor dat de vloer van de plaats waar u het apparaat installeert, vlak, stabiel, hittebestendig en schoon is.
- Bewaar de transportbouten op een veilige plek. Als het apparaat verplaatst moet worden in de toekomst, moeten ze opnieuw bevestigd worden om de trommel te vergrendelen om interne schade te voorkomen.
- Pas altijd op bij verplaatsing van het apparaat, want het is zwaar. Gebruik altijd veiligheidshandschoenen en gesloten schoeisel.

- Installeer en gebruik geen beschadigd apparaat.
- Plaats het apparaat niet op een plek waar de deur niet helemaal open kan.
- Pas de stelvoeten aan om de nodige ruimte tussen het apparaat en de vloer te creëren.
- Als het apparaat op zijn permanente plaats wordt geplaatst, moet u nagaan of het waterpas staat. Is dit niet het geval, stel de stelvoetjes hier dan op af.

2.2 Elektrische aansluiting



WAARSCHUWING!

Gevaar voor brand en elektrische schokken.

- **WAARSCHUWING:** Dit apparaat is ontworpen om te worden geïnstalleerd/aangesloten op een aardingsaansluiting in het gebouw.
- Gebruik altijd een juist geïnstalleerd schokbestendig stopcontact.
- Gebruik geen adapters met meerdere stekkers en verlengkabels.
- Trek niet aan het netsnoer om het apparaat los te koppelen. Trek altijd aan de stekker.
- Raak de stroomkabel of stekker niet aan met natte handen.

2.3 Wateraansluiting

- Het toevoerwater mag niet warmer zijn dan 25°C.
- Beschadig de waterslangen niet.
- Indien buizen lang niet zijn gebruikt, er reparaties hebben plaatsgevonden of er nieuwe apparaten zijn geplaatst (watermeters, enz.), moet je, voordat de nieuwe buizen worden aangesloten, het water laten stromen totdat het schoon en helder is.
- Zorg ervoor dat er geen zichtbare waterlekken zijn tijdens en na het eerste gebruik van het apparaat.
- Gebruik geen verlengslang als de toevoerslang te kort is. Neem contact op met de erkende klantenservice voor vervanging van de toevoerslang.
- Bij het uitpakken van het apparaat is het mogelijk dat je water uit de afvoerslang ziet stromen. Dit komt door het testen met water van het apparaat in de fabriek.
- Je kunt de afvoerslang maximaal 400 cm verlengen. Neem contact op met de erkende klantenservice voor de andere afvoerslang en het verlengstuk.
- Zorg ervoor dat de kraan na installatie bereikbaar is.

2.4 Gebruik



WAARSCHUWING!

Gevaar voor letsel, elektrische schokken, brand, brandwonden en schade aan het apparaat.

- Plaats geen ontvlambare producten of artikelen die vochtig zijn met ontvlambare producten in, bij of op het apparaat.
- Raak de glazen deur niet aan als een programma in werking is. Het glas kan heet worden.
- Droog geen beschadigde (gescheurde, gerafelde) kleding met vulling of voering.
- Indien wasgoed is gewassen met een vlekkenverwijderaar, dient er een extra spoelcyclus te worden uitgevoerd voordat u gaat drogen.
- Zorg ervoor dat alle metalen voorwerpen van het wasgoed zijn verwijderd.
- Droog uitsluitend textiel dat in het apparaat mag worden gedroogd. Volg de

instructies op het wasvoorschrift in de kleding.

- Ga niet op de open deur zitten of staan.
- Droog geen druiptnatte kleding in het apparaat.
- Laat geen hete voorwerpen de kunststof onderdelen van het apparaat aanraken.
- Verwijder een wasbol (indien gebruikt) voor het starten van het droogprogramma.
- Gebruik geen wasbol wanneer je een non-stopprogramma instelt.

2.5 Service

- Neem contact op met de erkende servicedienst voor reparatie van het apparaat. Gebruik alleen originele reserveonderdelen.
- Houd er rekening mee dat zelfreparatie of niet-professionele reparatie gevolgen kan hebben voor de veiligheid en de garantie kan doen vervallen.
- De volgende reserveonderdelen zijn beschikbaar gedurende 10 jaar nadat het model is stopgezet: motor- en motorborstels, transmissie tussen motor en trommel, pompen, schokdempers en veren, wastrommel, trommelspin en aanverwante kogellagers, verwarmers en verwarmingselementen, inclusief warmtepompen, leidingen en aanverwante apparatuur, waaronder slangen, kleppen, filters en aquastops, printplaten, elektronische displays, drukschakelaars, thermostaten en sensoren, software en firmware met inbegrip van resetsoftware, deur, deurscharnier en afdichtingen, andere afdichtingen, deurvergrendelingsassemblage, plastic randapparatuur zoals wasmiddeldispensers. De termijn kan in uw land langer zijn. Ga voor meer informatie naar onze website.
- Houd er rekening mee dat sommige van deze reserveonderdelen alleen beschikbaar zijn voor professionele reparateurs en dat niet alle reserveonderdelen relevant zijn voor alle modellen.
- Met betrekking tot de lamp(en) in dit product en reservelampen die afzonderlijk worden verkocht: Deze lampen zijn bedoeld om bestand te zijn tegen extreme fysieke omstandigheden in huishoudelijke

apparaten, zoals temperatuur, trillingen, vochtigheid, of zijn bedoeld om informatie te geven over de operationele status van het apparaat. Ze zijn niet bedoeld voor gebruik in andere toepassingen en zijn niet geschikt voor verlichting in huishoudelijke ruimten.

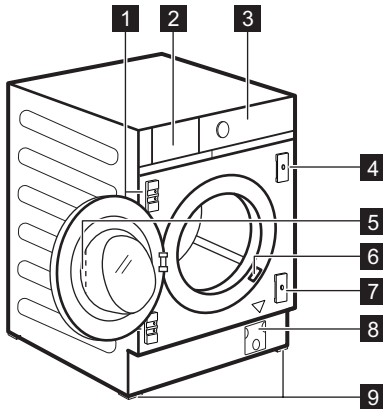
2.6 Verwijdering

- Haal de stekker uit het stopcontact en koppel het apparaat los van de watertoevoer.

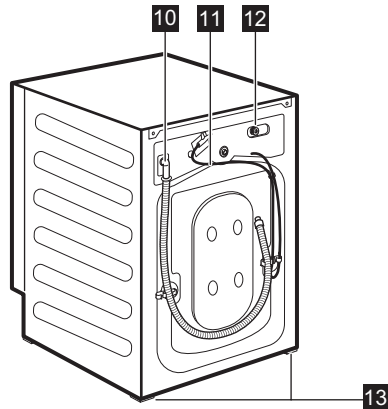
- Snijd het netsnoer vlak bij het apparaat af en gooi het weg.
- Verwijder de deurvergrendeling om te voorkomen dat kinderen of huisdieren binnen in de trommel vast komen te zitten.
- Gooi het apparaat weg conform de lokale voorschriften voor de verwijdering van elektrische en elektronische apparatuur (AEEA).

3. BESCHRIJVING VAN HET PRODUCT

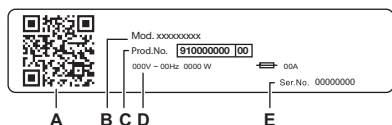
3.1 Apparaatoverzicht



- 1** Scharniersteunen
- 2** Wasmiddellade
- 3** Bedieningspaneel
- 4** Magnetische plaat
- 5** Handgreep
- 6** Typeplaatje
- 7** Plaat met rubber klopper
- 8** Filter afvoerpomp



- 9** Voorvoetjes voor het waterpas zetten van het apparaat
- 10** Afvoerslang
- 11** Netsnoer
- 12** Aansluiting van de watertoevoerslang
- 13** Achtervoetjes voor het waterpas zetten van het apparaat



Het typeplaatje meldt:

- A. QR-code
- B. Modelnaam
- C. Productnummer
- D. Elektrische classificaties
- E. Serienummer

Scan de **QR-code** op het apparaat om uw product te registreren en er het maximale uit te halen.

- Toegang tot de details, documentatie en artikelen van je apparaat over het gebruik van de beste functies (Gebruikershandleiding is ook beschikbaar op aeg.com/manuals)
- Ontvang gebruiksadvis, informatie over probleemoplossing, service en reparatie (ook beschikbaar op aeg.com/support)
- Koop accessoires, verbruiksartikelen en originele reserveonderdelen voor je apparaat (ook verkrijgbaar op aeg.com/shop)

4. TECHNISCHE GEGEVENS

Afmetingen	Breedte / hoogte / totale diepte	59.6 cm /81.9 cm /55.3 cm
Elektrische aansluiting	Spanning	230 V
	Totaal vermogen	2200 W
	Zekering	10 A
	Frequentie	50 Hz
Beschermingsniveau tegen binnendringen van vaste deeltjes en vocht door het beschermende deksel, behalve waar de laagspanningsapparatuur geen bescherming tegen vocht heeft		IPX4
Watertoevoer ¹⁾		Koud water
Watertoevoerdruk	Minimum	0,5 bar (0,05 MPa)
	Maximum	10 bar (1,0 MPa)
Maximale waslading	Katoen	7.0 kg
Maximale drooglading	Katoen	4.0 kg
	Synthetisch	3.0 kg

¹⁾ Sluit de waterinlaatslang aan op een kraan met een 3/4" schroefdraad.

5. MONTAGE



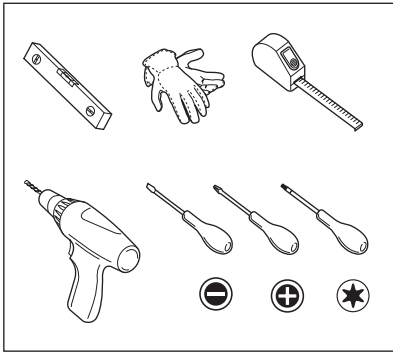
WAARSCHUWING!

Raadpleeg de hoofdstukken Veiligheid.

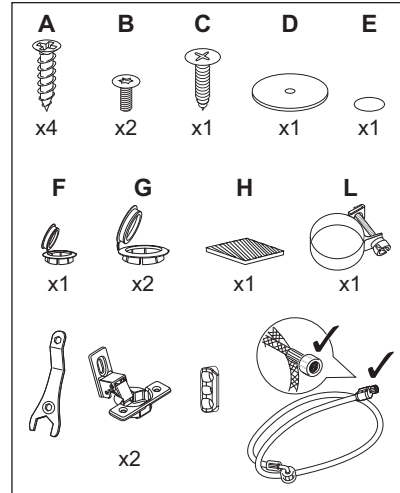
5.1 Wees voorbereid op de installatie



Het is raadzaam dat de installatie door twee personen wordt uitgevoerd.



5.2 Het toestel is uitgerust met ...



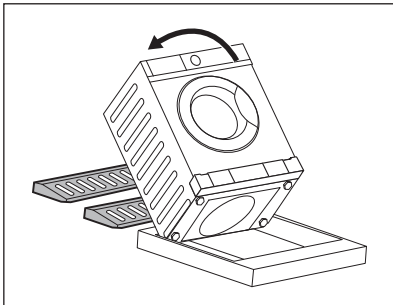
5.3 Uitpakken

⚠ WAARSCHUWING!

Gebruik de handschoenen.

⚠ WAARSCHUWING!

Verwijder alle verpakking en de transportbouten voordat je het apparaat installeert.



1. Plaats twee polystyreenverpakkingselementen op de vloer onder het apparaat.

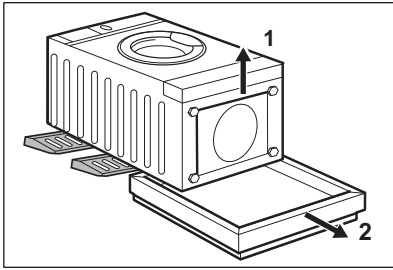
⚠ WAARSCHUWING!

Het is raadzaam dat deze actie door twee personen wordt uitgevoerd.

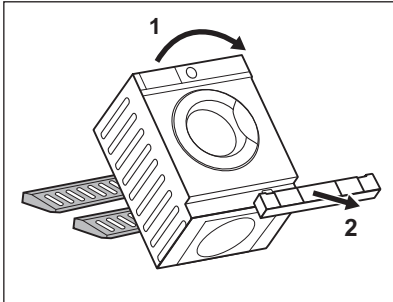
2. Zet het apparaat voorzichtig op zijn achterkant.



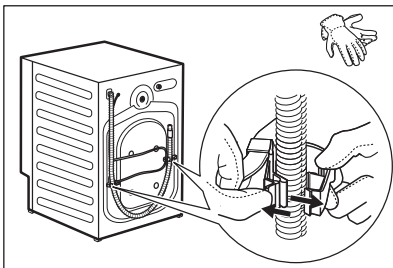
Zorg ervoor dat je de slangen niet beschadigt.



3. Verwijder de polystyreenbescherming van de onderkant.



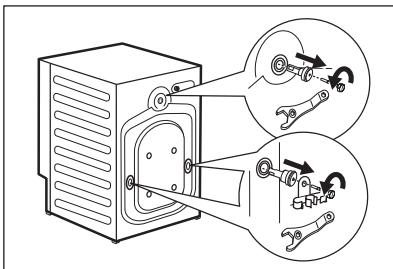
4. Zet de machine terug in de verticale positie en verwijder de polystyreenbescherming.



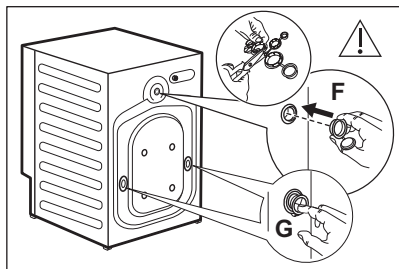
5. Verwijder de elektrische voedingskabel en de afvoerslang uit de slanghouders.



Je ziet mogelijk water dat uit de afvoerslang loopt. Dit komt doordat het apparaat in de fabriek met water is getest.



6. Verwijder de drie bouten, de houders van de slang en de kunststof afstandhouders met behulp van de moersleutel die bij het toestel meegeleverd werd.

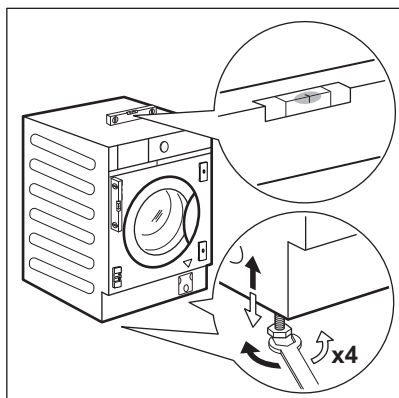


7. Sluit de gaten met de plastic doppen die u in de handleidingszak van de gebruiker vindt. Doe de kleinste dop **F** in het bovenste gaatje en de twee grotere doppen **G** in de onderste gaten.



We adviseren om de verpakking en de transportbouten te bewaren voor mogelijke beweging van het apparaat.

5.4 Plaatsing en waterpas zetten



1. Installeer het apparaat op een vlakke harde vloer.

WAARSCHUWING!

Zorg ervoor dat de vloerbedekking de luchtcirculatie onder het apparaat niet stopt.



Breng het toestel in de buurt van de uitsparing van het meubilair voordat u het waterpas zet. Raadpleeg de paragraaf "Inbouwen" voor meer details.

2. Gebruik de stelvoetjes om het apparaat waterpas te zetten.

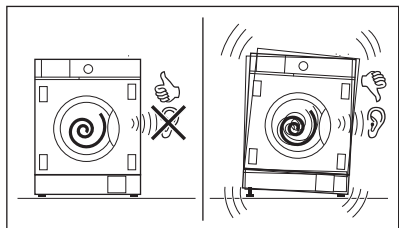


Een juiste afstelling van het apparaat voorkomt trillingen en lawaai en het bewegen van het apparaat als deze in bedrijf is.

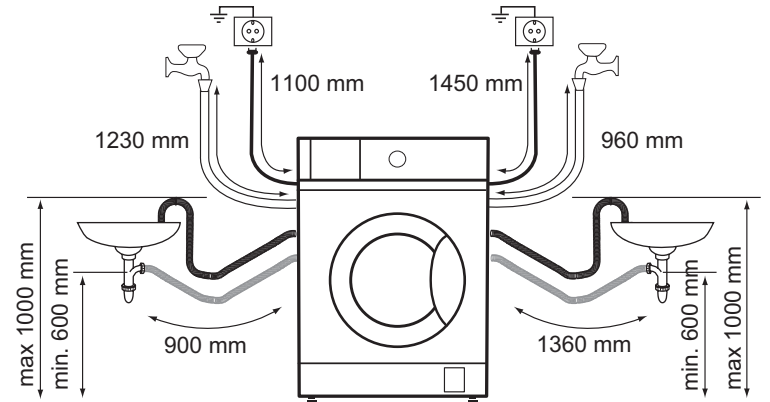
Het apparaat moet waterpas en stabiel staan.

LET OP!

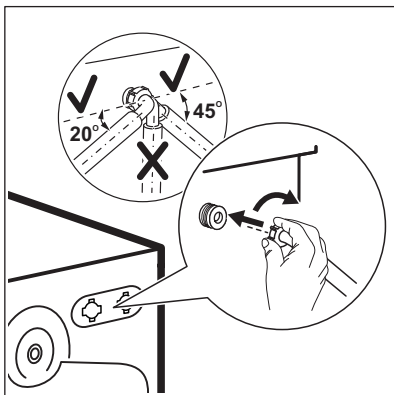
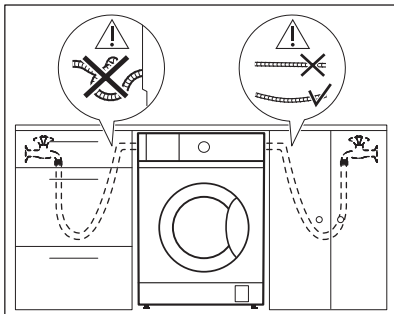
Plaats geen karton, hout of vergelijkbare materialen onder de voeten van het apparaat om deze waterpas te stellen.



5.5 Slang- en kabelverbinding



De toevoerslang

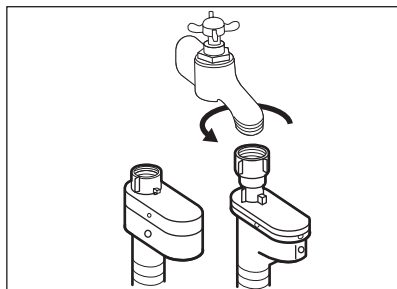


1. Verwijder de inlaatslang uit het binnenste van de trommel.
2. Voor de verbinding van de waterinlaatslang in de juiste richting en met de juiste helling dient u de positie van de waterkraan te controleren voordat u die aansluit op de achterkant van het toestel.



Zorg ervoor dat de slang niet geknikt of geplet of gespannen staat.

3. Sluit de slang aan op de achterkant van het apparaat. Draai de inlaatslang niet naar beneden, maar draai die naar links of rechts afhankelijk van de positie van uw waterkraan.
4. Maak de ringmoer los om hem in de juiste stand te zetten.



5. Sluit de watertoevoerslang aan op de koudwaterkraan met 3/4'-schroefdraad.

⚠ WAARSCHUWING!

Het toevoerwater mag niet warmer zijn dan 25 °C.

⚠ WAARSCHUWING!

Zorg ervoor dat er geen lekken zijn vanuit de koppelingen.



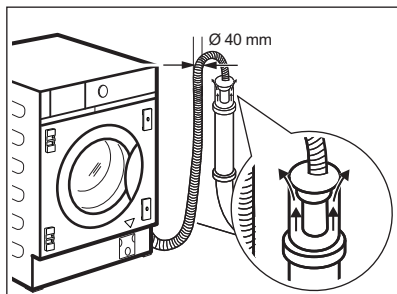
Gebruik de bij het apparaat geleverde slang.



Gebruik geen verlengslang als de toevoerslang te kort is. Neem contact op met het Geautoriseerde Servicecentrum voor vervanging van de inlaatslang.

Waterafvoer

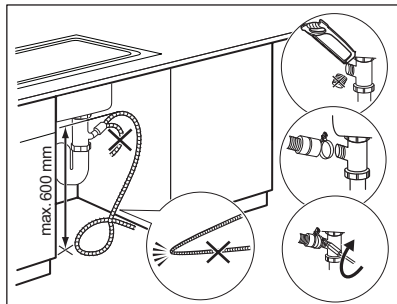
De afvoerslang kan worden aangesloten:



Op een standpijp met ventilatieopening.

Rechtstreeks in een afvoerpijp op een hoogte van niet minder dan 60 cm (23.6") en niet meer dan 100 cm (39.3").

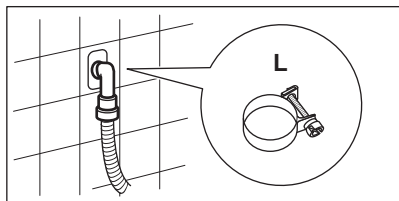
Het einde van de afvoerslang moet altijd geventileerd zijn, d.w.z. dat de binnendiameter van de afvoerpijp (min. 40 mm - min. 1.6") groter moet zijn dan de buitendiameter van de afvoerslang.



Op een gootsteenafvoer

Plaats de afvoerslang in de afvoer en draai die met de meegeleverde kabelbinder L vast.

Zorg dat de afvoerslang een bocht maakt om te voorkomen dat deeltjes uit de gootsteen in het apparaat komen.



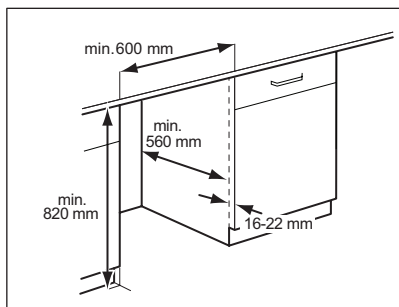
Naar een wandpijp

Direct op een ingebouwde afvoerpijp in de kamerwand en zet vast met de meegeleverde kabelbinder L.

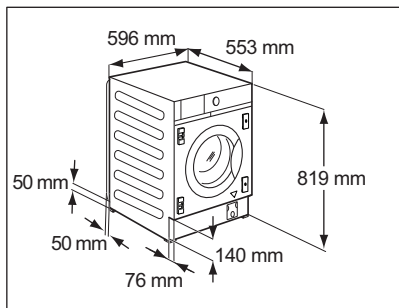


U kunt de afvoerslang maximaal 400 cm verlengen. Neem contact op met de klantenservice voor de andere afvoerslang en het verlengstuk.

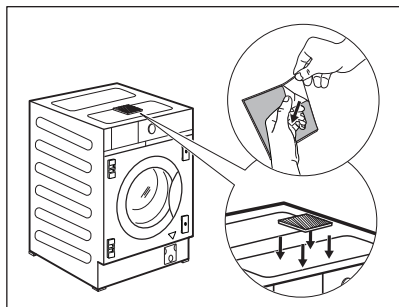
5.6 Inbouwen



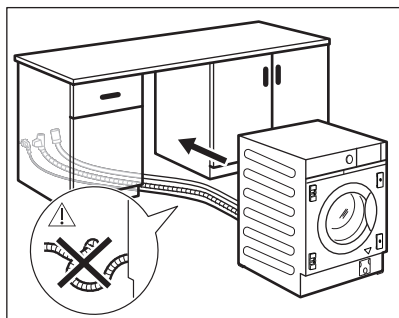
Dit apparaat is ontworpen om in een keuken ingebouwd te kunnen worden. Zie de minimale uitsparingsmaten in de tekeningen.



Als de slangen achter het toestel lopen zorg er dan voor dat niets de kleine uitsparing afsluit aangeduid met de afmetingen 50 x 50 mm.



Het toestel is ook uitgerust met een zelfklevend sponskussen **H** dat u in de trommel kunt vinden. Bevestig het aan de bovenkant van het toestel op de plaats aangegeven in de tekening. Bij het waterpas zetten van het toestel onder het meubilair, mag u het sponskussen **NIET KNIJPEN**.



Voordat u verdergaat met inbouwen van het toestel, brengt u het in de buurt van de uitsparing en legt u de inlaatslang, de afvoerslang en het netsnoer al op voorhand op hun plaats.

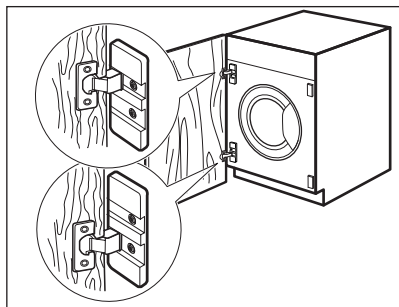
⚠ WAARSCHUWING!

Zorg ervoor dat ze niet geknikt of geplet zijn.

5.7 Voorbereiding en montage van de kastdeur

De kastdeur moet de volgende afmetingen hebben:

- breedte min. 595 - max. 598 mm;
- dikte 16-22 mm.

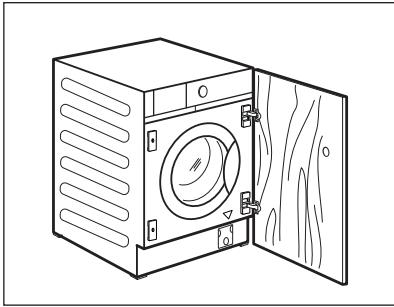


Fabrieksinstelling

Het apparaat is in de fabriek ingesteld voor de montage van een kastdeur die van rechts naar links opent.

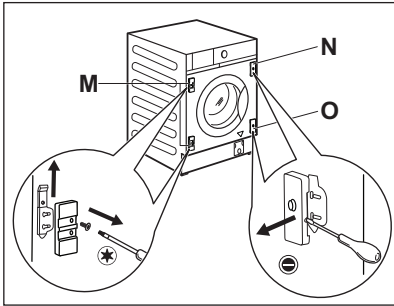


De beste oplossing zou zijn om de bovenste scharnier aan het bovenste gat van de bovenplaat en de onderste scharnier aan het onderste gat van de bodemplaat vast te schroeven.

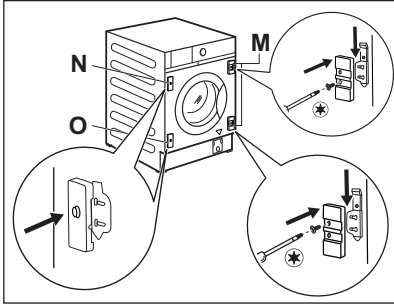


Omkeerbaarheid van de kastdeur

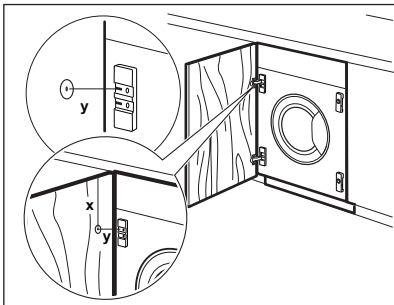
Voer de kastdeur omkeerbaarheid uit voordat het apparaat volledig ingebouwd is.



Als de kastdeur moet worden geopend van links naar rechts, keert u de positie om van het scharniersteunen **M** met de magnetische plaat **N** en laagste plaat **O**.



Zorg dat de plaat met magneet zich op de bovenste positie bevindt.

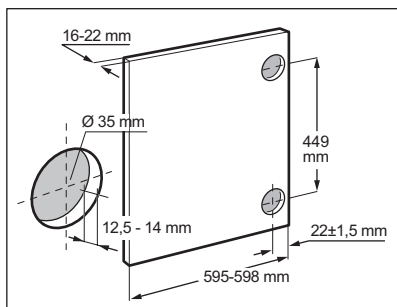


Vorbereiding kastdeur

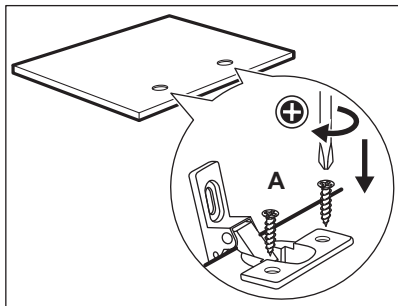


Voor het verzinken van de deur is het raadzaam om een professional te bellen.

Lijn de kastdeur correct uit met het meubilair. Meet de afstand **X** om de hoogte van het gat vast te zetten om de bovenste scharnier te verzinken. Het midden van het gat **Y** moet zich op dezelfde hoogte van de slag op de scharniersteun bevinden.



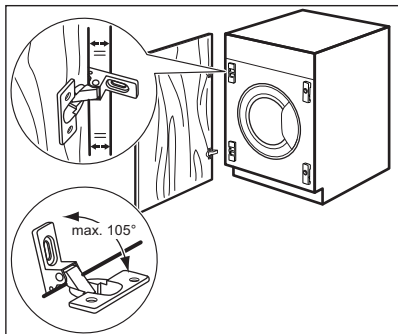
Stel de positie van het onderste gat in met inachtneming van de afmetingen en afstanden weergegeven in de tekening (449 mm).
Verzink de gaten.



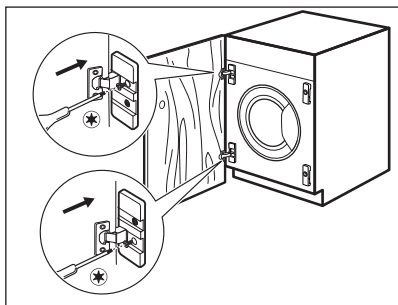
Scharnieren

Om de scharnieren te monteren moet u twee gaten boren (Ø 35 mm, diepte 12,5-14 mm afhankelijk van de diepte van de kastdeur) op de binnenzijde van de deur.

De scharnieren worden aan de deur bevestigd door middel van de vier meegeleverde schroeven **A**.



Om de deur perfect uit te lijnen, moet u ervoor zorgen dat de rand van de kastdeur parallel is met de rand van het apparaat en dat u de juiste openingshoek in acht neemt (max. 105 °).

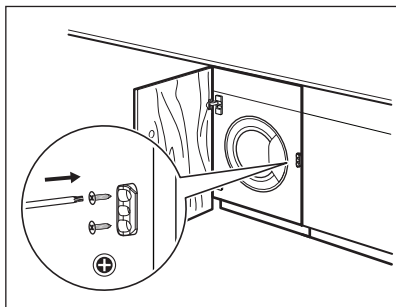
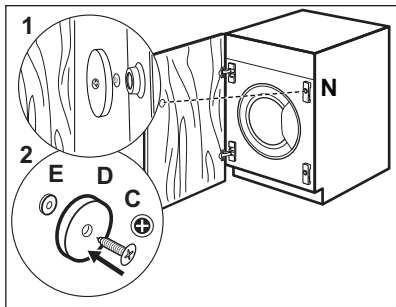


De deur monteren

Bevestig de scharnieren aan de scharniersteunen op het toestel door middel van de twee meegeleverde schroeven **B**.



De scharnieren kunnen worden afgesteld om mogelijke ongelijke dikte van de deur te compenseren.



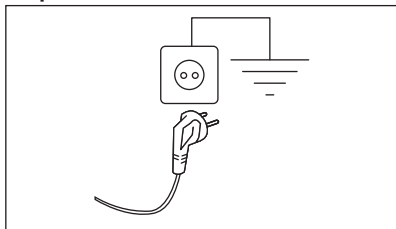
5.8 Elektrische aansluiting

Aan het einde van de installatie kunt u de stekker in het stopcontact steken.

Het typeplaatje en het hoofdstuk 'Technische gegevens' geven de benodigde elektrische waarden aan. Zorg ervoor dat ze compatibel zijn met de netvoeding.

Controleer of de elektrische installatie in uw woning geschikt is voor het maximale vereiste vermogen; houd hierbij rekening met andere apparaten die in gebruik zijn.

Sluit het apparaat aan op een geaard stopcontact.



Tegenmagneet

Het apparaat is standaard ingesteld voor een magneetsluiting.

Voor een correcte sluiting:

1. Plaats de schroef **C** en de tegenmagneet **D** op de magnetische plaat **N**. Leun de kastdeur tegen de schroef totdat die een markering achterlaat.
2. Open de kastdeur en schroef de tegenmagneet **D** (stalen schijf + rubberen ring **E**) met de schroef **C** in de binnenkant van de kastdeur vast op de plaats waar de schroef de markering heeft achtergelaten zoals beschreven in de eerste stap.



Flexibele machinestopper

De meegeleverde plastic stop kan alleen worden geïnstalleerd als de installatie van het apparaat is voltooid, om beweging naar buiten te voorkomen. Bevestig het op het meubilair, bij het voorpaneel, waarbij u als referentiehoogte het midden van de deur **aan de andere kant van de scharnieren** neemt.

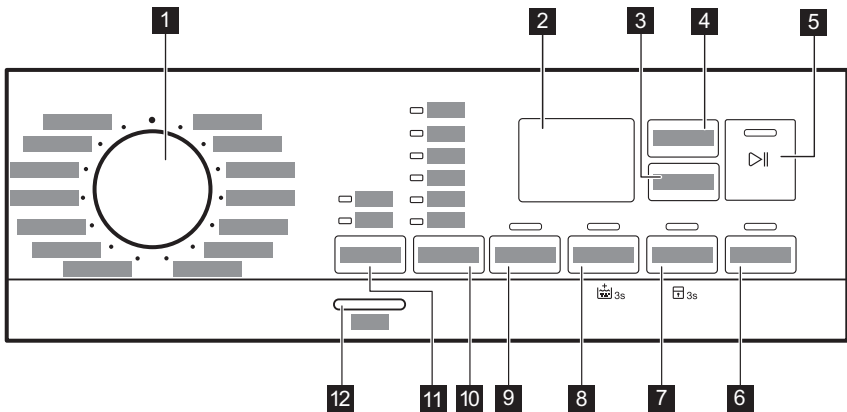
Het aansluitsnoer moet na de installatie van het apparaat toegankelijk zijn.

Neem voor alle elektrische werkzaamheden die nodig zijn om dit apparaat te installeren contact op met ons geautoriseerde servicecentrum.

De fabrikant kan niet aansprakelijk gesteld worden voor schade of letsel die voortkomt uit het niet opvolgen van bovengenoemde veiligheidsvoorschriften.

6. BEDIENINGSPANEEL


6.1 Beschrijving bedieningspaneel




De permanente opties kunnen worden ingesteld door de relatieve knop gedurende ten minste 3 seconden ingedrukt te houden.

1 Programmakeuzeknop



2 Display



3 Droogtijd aanraaktoets 


4 Droogtegraad aanraaktoets  **AUTO**


5 Start/Pauze aanraaktoets 

6 Startuitstel aanraaktoets 


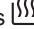
7 Tijd besparen aanraaktoets  en permanente kinderslooptie  3s

8 Voorwas-aanraakknop  en permanente Extra spoelen-optie  3s

9 Centrifugeren aanraaktoets 

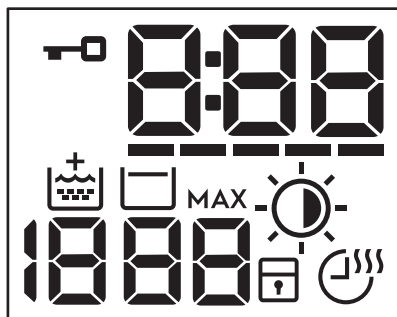
10 Temperatuur aanraaktoets 













11 Modus toets aanraken:

- Was Modus 
- Droog modus 

12 Aan/Uit drukkноп

6.2 Display



	Controlelampje klep gesloten.
	Het controlelampje kan aangeven: <ul style="list-style-type: none"> • Programmaduurtijd (bijv. 2:40, was- en/of droogfase). • Uitsteltijd (bijv. 2h). • Einde cyclus (0:00). • Waarschuwingcode (bijv. E20). • Foutindicator (← - - →).
	Tijd besparen -indicatielampje.
	Aanduiding Extra spoelen.
	Het centrifugeergedeelte: Indicatielampje toerental - - - Aanduiding Niet centrifugeren. Centrifugefase is uit.
	Indicatielampje Spoelstop.
MAX	Na de detectie van het ProSense System knippert het als de wasgoedbelading de maximum toegestane belading van het geselecteerde programma overschrijdt. Zie paragraaf "De ladingdetectie van het ProSense System".
	Droogtegraad -indicatielampje: <ul style="list-style-type: none">  Strijkdroog  Kastdroog  Extra droog
	Controlelampje kinderbeveiliging.
	Droogtijd En indicator van non-stop-programma.

7. DRAAIKNOP EN KNOPPEN

7.1 Introductie



Niet alle opties en functies zijn beschikbaar voor alle wasprogramma's. Controleer de verenigbaarheid van de opties en functies met de wasprogramma's in het 'Programmaoverzicht'. Een optie of functie kan een andere uitsluiten. In zo'n geval staat het apparaat niet toe dat u de onverenigbare opties of functies samen instelt.

7.2 Aan/Uit

Druk een paar seconden op deze knop om het apparaat in of uit te schakelen. Er klinken twee verschillende geluiden als het apparaat in- of uitgeschakeld wordt.

Omdat de stand-by-functie het apparaat na een aantal minuten automatisch uitschakelt om energie te besparen, moet u het apparaat wellicht weer inschakelen.

Raadpleeg de paragraaf over stand-by in het hoofdstuk 'Dagelijks gebruik' voor meer informatie.

7.3 Modus

Dankzij deze knop kan een cyclus het volgende uitvoeren:

- **Alleen wassen:** indicatielampje is aan (standaardmodus).
- **Wassen en drogen:** en indicatielampjes zijn aan.
- **Alleen drogen:** indicatielampje is aan.

7.4 Temperatuur

Wanneer het gewenste programma is gekozen, stelt uw machine automatisch een standaard temperatuur voor.

Tik op deze knop als u de watertemperatuur wilt wijzigen.

Het controlelampje van de ingestelde temperatuur gaat branden.

Het indicatielampje komt overeen met koud water.

7.5 Centrifugereren

Als je een programma instelt, kiest het apparaat automatisch de standaard centrifugeersnelheid.

Raak deze toets herhaaldelijk aan om:

- **Wijzig de centrifugeersnelheid.** De display toont alleen de centrifugesnelheden die voor het ingestelde programma beschikbaar zijn.
- Stel de optie **Niet centrifugereren in** . Stel deze optie in om alle centrifugeerfasen uit te schakelen. Het apparaat voert alleen de pompfase van het gekozen wasprogramma uit. Stel deze optie in voor zeer fijne stoffen. De spoelfase verbruikt meer water voor sommige wasprogramma's
- Activeer de optie **Spoelstop** . De laatste centrifugeerfase wordt niet uitgevoerd. Het laatste spoelwater wordt niet weggepompt, om te voorkomen dat het wasgoed kreukt. Het wasprogramma eindigt met water in de trommel.

De indicator verschijnt op het display. De deur blijft vergrendeld en de trommel draait regelmatig om kreukten te verminderen. U moet het water afvoeren om de deur te ontgrendelen.

Als je de toets Start/Pauze aanraakt, voert het apparaat de centrifugeerfase uit en pompt het water weg.



Het apparaat zal het water na circa 18 uur automatisch uit het apparaat wegpompen.

7.6 Voorwas

Met deze optie kun je een voorwasfase toevoegen aan een wasprogramma.

Het bijbehorende indicatielampje boven de aanraakknop brandt.

Gebruik deze functie om een voorwasfase op 30 °C toe te voegen voor de wasfase.

Deze optie wordt aanbevolen voor zwaar vervuild wasgoed, met in het bijzonder zand, stof, modder en andere vaste deeltjes.



Deze optie kan de duur van het programma verlengen.

7.7 Permanent extra spoelen 3s

Met deze optie kun je bij het instellen van een nieuw programma, permanent een of twee extra spoelbeurten laten draaien.

Voor het **inschakelen/uitschakelen** van deze optie, houd je de Voorwas-knop gedurende 3 seconden ingedrukt totdat het lampje op het display **aan/uit gaat**.

Wanneer het wordt geactiveerd, zal het apparaat standaard op deze optie ingesteld zijn nadat u het uitschakelt of het programma wijzigt/reset.



Door deze optie duurt het programma langer.

7.8 Tijd besparen

Met deze optie kun je de programmaduur verkorten naar gelang de grootte van de lading en de bevuilingsgraad.

Als je een wasprogramma instelt, toont het display de standaardduur en ----- streepjes.

Raak toets Tijd besparen aan om de programmaduur naar wens te verkorten. Op de display worden de nieuwe programmaduur en het aantal streepjes overeenkomstig verminderd:

----- geschikt voor een volle lading normaal bevuilde kleding.

---- een korte cyclus voor een volle lading weinig bevuilde kleding.

-- een hele korte cyclus voor een kleinere lading weinig bevuilde kleding (max. halve lading aanbevolen).

- de kortste cyclus om een kleine hoeveelheid wasgoed op te frissen.

De Tijd besparen is alleen beschikbaar bij de programma's die in de tabel staan.

indicatielampje		
	Katoen	Synthetica
----- 1)	■	■
----	■	■
---	■	■
--	■	■
-	■	■

1) Standaardduur voor alle programma's.

Tijd besparen met stoomprogramma's

Bij het instellen van een stoomprogramma stelt deze knop u in staat om drie stoomniveaus te kiezen en de duur van het programma wordt dienovereenkomstig verminderd:


- --- : maximum.
- -- : medium.
- - : minimum.

7.9 Kinderslot 3s

Met deze optie kun je voorkomen dat kinderen met het bedieningspaneel spelen.

Voor het **inschakelen/uitschakelen** van deze optie, houd je de Tijd besparen-knop ingedrukt totdat het lampje **op het display** aan/uit gaat.

Wanneer het wordt geactiveerd, zal het apparaat standaard op deze optie ingesteld zijn nadat u het uitschakelt of het programma

wijzigt/reset. Als u op eender welke knop drukt, knippert het indicatielampje  om aan te geven dat de knoppen uitgeschakeld zijn.

7.10 Droogtijd

Wanneer de droogmodus is geactiveerd, drukt u op deze toets om de tijd in te stellen die past bij de stoffen die je moet drogen (zie de tabel "Getimed drogen"). Het display toont de ingestelde waarde.

Telkens als je op deze toets drukt, wordt de tijdswaarde met 5 minuten verlengd.






Je kunt niet alle tijdwaarden instellen voor verschillende soorten stoffen.

7.11 Droogtegraad AUTO

Als de droogmodus is geactiveerd, raak je deze toets aan om een van de automatische droogteniveaus in te stellen die door het apparaat worden voorgesteld.

Op het display gaat de relevante droogindicator branden:

-  **Strijkdroog:** wasgoed dat moet worden gestreken.
-  **Kastdroog:** wasgoed dat moet worden weggeborgen.

-  **Extra droog:** wasgoed dat volledig gedroogd moet worden.




Je kunt niet alle automatische niveaus voor alle stofsoorten instellen.

7.12 Startuitlestel


Met deze optie kunt u het starten van een programma uitstellen naar een handiger tijdstip.

Druk herhaaldelijk op de knop om de gewenste uitsteltijd in te stellen. De tijd loopt op in stappen van 1 uur tot 20 uren.

De overeenkomstige aanduiding boven de aanraakknoppen brandt.

Op het display verschijnt de geselecteerde uitsteltijd. Na het aanraken van de toets Start/Pauze  begint het apparaat af te tellen en wordt de deur vergrendeld.

7.13 Start/Pauze

Raak toets Start/Pauze  aan om het apparaat te starten, te pauzeren of het draaiende programma te onderbreken.

8. PROGRAMMA'S

8.1 Programmatafel

Programma Standaardtem- peratuur Temperatuurbe- reik	Referentie centrifugeer- snel- heid Centrifugeer- snel- heidsbereik	Maxi- male la- ding	Programmabeschrijving (Soort lading en mate van vervuiling)
Eco 40-60 (Alleen wassen-modus) 40 °C ¹⁾	1600 tpm 1600 tpm - 400 tpm	7.0 kg	
Eco 40-60 + Kast- droogniveau (mo- dus Wassen en dro- gen) 40 °C ²⁾	1600 tpm 1600 tpm - 400 tpm	4.0 kg	Wit katoen en kleurvast katoen. Normaal vervuilde kledingstukken.
Eco 40-60 + Kast- droogniveau (Alleen drogen-modus)		4.0 kg	Wit katoen en kleurvast katoen.
Katoen 40°C 90°C - koud	1600 tpm (1600- 400 tpm)	7.0 kg	Wit katoen en bont katoen. Voor normaal, zwaar en licht be- vuild wasgoed.
Synthetica 40 °C 60 °C - Koud	1200 tpm (1200- 400 tpm)	3.0 kg	Synthetische of gemengde stoffen. Normaal vervuilde kle- dingstukken.
Fijne was 30 °C 40 °C - Koud	1200 tpm (1200- 400 tpm)	2.0 kg	Fijne stoffen zoals acryl, viscose en gemengde stoffen hebben een milde wasbeurt nodig. Voor normaal en licht bevuild wasgoed.
MixLoad 60°C - 30°C	1600 tpm 1600 tpm - 400 tpm	5.0 kg	Katoen en gemengde synthetische stoffen. Ideaal om je dagelijkse lading in een korte tijd te wassen, voor een betere verzorging van je kleding en een goede reiniging al op 30°C.

Programma Standaardtem- peratuur Temperatuurbe- reik	Referentie centrifugeersnel- heid Centrifugeersnel- heidsbereik	Maxi- male la- ding	Programmabeschrijving (Soort lading en mate van vervuiling)
--	---	---------------------------	--

Stoomprogramma

Stoomprogramma's kunnen worden gebruikt voor het verminderen van kreuken en geuren³⁾ uit kleding die alleen maar opgefrist hoeven te worden, om wassen te voorkomen. De stofvezels worden versoepeld waardoor strijken daarna moeiteloos gaat. Haal het wasgoed nadat het programma is voltooid snel uit de trommel⁴⁾.

Stoomprogramma's hebben geen hygiënische cyclus. Stel dit programma niet in met het volgende soort artikelen:

- Items die niet geschikt zijn voor drogen in de wasdroger.
- Kledingstukken met label 'Alleen chemisch reinigen'.





1.0 kg





Katoen, synthetisch, fijne was. Kort en zacht stoomprogramma om zelfs je zeer delicate kledingstukken te verfrissen, inclusief zeer delicate kledingstukken met lovertjes, kant, enz. Bij de behandeling van kleinere ladingen kan de programmaduur meer worden verkort met de Tijd besparen-optie.

WAARSCHUWING!

Gebruik dit programma niet met wollen kleding en kleding waarvan het waslabel zegt dat deze alleen chemisch mag worden gereinigd.

Centrifugeren/ Pompen	1600 tpm (1600- 400 tpm)	7.0 kg	Alle stoffen, behalve wol en zeer delicate stoffen. Om het wasgoed te centrifugeren en het water uit de trommel af te voeren.
Spoelen	1600 tpm (1600- 400 tpm)	7.0 kg	Alle stoffen, behalve wol en zeer delicate stoffen. Programma voor spoelen en centrifugeren van het wasgoed. De standaard centrifugeersnelheid is de snelheid die voor katoenprogramma's wordt gebruikt. Verlaag de centrifugeersnelheid afhankelijk van het type wasgoed. Stel indien nodig de Extra spoelen-optie in om speelbeurten toe te voegen. Met een lage centrifugeersnelheid voert het apparaat behoedzame spoelgangen uit met kort centrifugeren.

Programma Standaardtem- peratuur Temperatuurbe- reik	Referentie centrifugeer- snelheid Centrifugeer- snelheidsbereik	Maxi- male la- ding	Programmabeschrijving (Soort lading en mate van vervuiling)
Machine clean 60 °C	1200 tpm (1200- 400 tpm)	-	<p>Onderhoudscyclus met heet water om de trommel te reinigen en op te frissen en resten te verwijderen die geuren kunnen veroorzaken. Gebruik deze cyclus eenmaal per maand voor de beste resultaten. Verwijder voordat u deze cyclus laat draaien alle voorwerpen uit de trommel. Zet in het wasfasevak van het wasmiddeldoseerbakje de flap van het vak recht omhoog. Schenk in het wasfasedeel een kop waspoeder met bleekmiddel of wasmachinereiniging. NIET beide gebruiken.</p> <div data-bbox="518 496 1028 671" style="border: 1px solid black; padding: 5px;"> <p> Na het reinigen van de trommel moet nog een spoelcyclus met een lege trommel zonder wasmiddel worden gedraaid om enige resten van waspoeder met bleekmiddel te verwijderen.</p> </div> <p>Als u dit programma instelt met de Droog modus, voert het apparaat de anti-pluisactie uit. Raadpleeg het hoofdstuk 'Pluis in de stoffen'.</p>
 Hygiëne 60 °C	1600 tpm 1600 tpm - 400 tpm	7.0 kg	<p>Witte katoenen stoffen. Dit hoogwaardige wasprogramma in combinatie met stoomdamp, verwijdert meer dan 99,99% van bacteriën en virussen⁵ de temperatuur gedurende de wasfase boven de 60°C houden; met een extra actie op de vezels dankzij een dampfase, een verbeterde spoelfase zorgt voor een goede verwijdering van wasmiddel en resten van micro-organismen. Dit programma zorgt ook voor een goede vermindering van pollen/allergene items.</p>
Sportkleding 30 °C 40 °C - Koud	1200 tpm (1200- 400 tpm)	3.0 kg	<p>Synthetische sportkleding. Dit programma is ontwikkeld om moderne buitensportkleding en ook kleding voor de sport-schoon, wielersport of hardlopen e.d. behoedzaam te wassen.</p>

Programma Standaardtem- peratuur Temperatuurbe- reik	Referentie centrifuge- snelheid Centrifuge- snelheidsbereik	Maxi- male la- ding	Programmabeschrijving (Soort lading en mate van vervuiling)
 Outdoor 30 °C 40 °C - Koud	1200 tpm (1200- 400 tpm)	2.0 kg	<div style="border: 1px solid black; padding: 5px;">  <p>Gebruik geen wasverzachter en zorg ervoor dat er geen wasverzachter resten in de wasmiddeldoseerlade achter zijn gebleven.</p> </div> <p>Buitenkleding, technische kleding, sportkleding, waterbestendige en ademende jassen, jassen met een verwijderbare fleecelaag of binnenvoering.</p> <div style="border: 1px solid black; padding: 5px; margin-top: 10px;">  <p>Door een gecombineerd was- en droogprogramma te draaien, dient de droogfase ook als een hersteller van de waterafstootbaarheid. Zorg ervoor dat het verzorgingsetiket aangeeft dat het kledingstuk mag worden gedroogd in de wasdroger.</p> </div>
 Wol 40 °C 40 °C - Koud	1200 tpm (1200- 400 tpm)	1.5 kg	Machinewasbestendige wol, handwasbestendige wol en andere stoffen met «handwas»-symbool 6).
Snel 20' - Was&Droog 60' 30 °C 40 °C - 30 °C	1200 tpm	1.0 kg	Programma om tot 1 kg van gemengde synthetische overhemden lading te behandelen in slechts 20 minuten. Voeg een droogfase toe voor een volledige OneGo (was&droog) cyclus in 60 minuten.

Programma Standaardtem- peratuur Temperatuurbe- reik	Referentie centrifugeersnel- heid Centrifugeersnel- heidsbereik	Maxi- male la- ding	Programmabeschrijving (Soort lading en mate van vervuiling)
--	---	---------------------------	--

- Resetstand. Het display geeft alleen streepjes weer.

1) **In overeenstemming met Verordening van de Commissie EU 2019/2023.** Dit programma bij standaard temperatuur en centrifugeersnelheid, in wasmodus, met een nominale capaciteit van 7.0 kg, is in staat om normaal bevuild katoenen wasgoed dat wasbaar is verklaard bij 40°C of 60°C, samen in dezelfde cyclus te reinigen.



Voor de bereikte temperatuur in het wasgoed, de duur van het programma en andere gegevens wordt verwezen naar het hoofdstuk 'Verbruikswaarden'.

De meest efficiënte programma's op het gebied van energieverbruik zijn over het algemeen programma's die presteren bij lagere temperaturen en een langere duur.

2) **In overeenstemming met Verordening van de Commissie EU 2019/2023.** Dit programma bij standaardtemperatuur en centrifugeersnelheid, in was- en droogmodus, met nominaal vermogen van 4.0 kg en Kastdroog-niveau voert de was- en droogcyclus uit die geschikt is voor het reinigen van normaal bevuild katoenen wasgoed dat wasbaar is verklaard bij 40°C of 60°C, samen in dezelfde cyclus en, na de droogfase, kan het wasgoed onmiddellijk in een kast worden opgeslagen.

3) Stoomprogramma's verwijderen geen zeer intensieve geuren








4) Na de stoombehandeling kan het wasgoed vochtig zijn. Hang artikelen gedurende een aantal minuten uit.

5) Getest op Staphylococcus aureus, Enterococcus faecium, Candida albicans, Pseudomonas aeruginosa en MS2 Bacteriophage in externe test uitgevoerd door Swisstat Testmaterialien AG in 2021 (testrapport nr. 202120117).

6) Tijdens deze cyclus draait de trommel langzaam om te zorgen voor een zacht wasproces. Het kan lijken alsof de trommel niet draait of niet goed draait, maar dat is normaal voor dit programma.

Compatibiliteit van programmaopties




Programma	Centrifugeren	Niet centrifugeren	Voorwas	Tijd besparen	Startuitlet
Eco 40-60	■		■		■
Katoen	■	■	■	■	■
Synthetic	■	■	■	■	■

Programma	 Centrifugeren	 Niet centrifugeren	 Voorwas	 3s	 Tijd besparen	 Startuitsel
Fijne was	■	■	■	■		■
MixLoad	■	■	■	■		■
 Stoom					■	■
Centrifugeren/Pompen	■	■ ¹⁾				■
Spoelen	■	■	■	■		■
Machine clean	■	■				■
 Hygiëne	■	■	■	■		■
Sportkleding	■	■	■	■		■
 Outdoor	■	■	■	■		■
 Wol	■	■	■			■
Snel 20' - Was&Droog 60'						■

¹⁾ Als je ook de optie Niet centrifugeren instelt, dan voert het apparaat alleen de pompcyclus uit.

Geschikte wasmiddelen voor elk programma

Programma	Universeel poeder ¹⁾	Universele vloeistof (Liquid Universal)	Vloeistof voor gekleurde was	Fijne was en wol	Speciaal
Eco 40-60	▲	▲	▲	--	--

Katoen	▲	▲	▲	--	--
Synthetica	▲	▲	▲	--	--
Fijne was	--	--	--	▲	▲
MixLoad	--	▲	▲	--	--
 Hygiëne	▲	▲	--	--	▲
Sportkleding	--	▲	▲	--	▲
 Outdoor	--	--	--	▲	▲
 Wol	--	--	--	▲	▲
Snel 20' - Was&Droog 60'	--	▲	▲	--	--

1) Bij een temperatuur hoger dan 60 °C wordt het gebruik van waspoeder aanbevolen.

▲ = Aanbevolen

-- = Niet aanbevolen

8.2 Woolmark Premium Wool Care - Blauw



- De wolwascyclus van deze machine is getest en goedgekeurd door The

Woolmark Company voor het wassen van wollen kleding met een wasetiket voor handwas, mits de kledingstukken worden gewassen volgens de instructies op het etiket in het kledingstuk en die van de fabrikant van deze wasmachine. M.

- De droogcyclus voor wol van deze machine is getest en goedgekeurd door de Woolmark Company. De cyclus is geschikt voor wollen kleding die volgens het etiket op de hand moet worden gewassen op voorwaarde dat de kleding op een door Woolmark aangeraden manier op de hand gewassen is en gedroogd wordt volgens de instructies van de fabrikant van deze wasmachine. M.

8.3 Automatisch drogen



Initiële cyclustijden voor programma's met optie Droogtegraad zijn slechts schattingen; de werkelijke droogtijd kan enigszins afwijken van de weergegeven tijd.

Droogtegraad	Soort stof	Belading
Extra droog Voor kledingstukken van badstof.	Katoen en linnen (badjassen, badhanddoeken, enz.)	tot 4.0 kg
	Denim kleding	tot 3.0 kg
Kastdroog Voor spullen die opgeruimd worden	Katoen en linnen (badjassen, badhanddoeken, enz.)	tot 4.0 kg
	Synthetische en gemengde stoffen. (truien, blouses, ondergoed, huishoudlinnen en beddengoed)	tot 3.0 kg
	Delicate stoffen (acryl, viscose en fijne gemengde stoffen)	tot 2.0 kg
	Wollen artikelen (wollen truien)	tot 1.0 kg
	Buitensportkleding (buitenkleding, technische en sportkleding, waterproof en ademende jassen, jacks)	tot 2.0 kg
	Denim kleding	tot 3.0 kg
Strijkdroog Geschikt voor kledingstukken die gestreken moeten worden.	Katoen en linnen (lakens, tafelkleden, overhemden, enz.)	tot 4.0 kg

8.4 Tijdgestuurd drogen

Droogtegraad	Soort stof	Lading (kg)	Centrifugeersnelheid (tpm)	Voorgestelde duur (min)
Extra droog Voor kledingstukken van badstof.	Katoen en linnen (badjassen, badhanddoeken, enz.)	4.0	1600	170 - 190
		2.0	1600	110 - 120

Droogtegraad	Soort stof	Lading (kg)	Centrifugeersnelheid (tpm)	Voorgestelde duur (min)
		1.0	1600	65 - 75
	Denim kleding	3.0	1200	165 - 175
		1.0	1200	75 - 85
Kastdroog Voor spullen die opgeruimd worden	Katoen en linnen (badjassen, badhanddoeken, enz.)	4.0	1600	160 - 180
		2.0	1600	100 - 110
		1.0	1600	55 - 65
	Synthetische en gemengde stoffen. (truien, blouses, ondergoed, huishoudlinnen en beddengoed)	3.0	1200	135 - 150
		1.0	1200	45 - 55
	Fijne was (acryl, viscose en fijne gemengde stoffen)	2.0	1200	155 - 165
		1.0	1200	95 - 105
	Wol (wollen truien)	1.0	1200	80 - 100
	Buitensportkleding (buitenkleiding, technische en sportkleding, waterproof en ademende jassen, jacks)	2.0	1200	110 - 120
		1.0	1200	95 - 105
	Denim kleding	3.0	1200	155 - 165
		1.0	1200	65 - 75
Strijkdroog Geschikt voor kledingstukken die gestreken moeten worden.	Katoen en linnen (lakens, tafelkleden, overhemden, enz.)	4.0	1600	110 - 125
		2.0	1600	65 - 75
		1.0	1600	40 - 50

9. INSTELLINGEN

9.1 Geluidssignalen

Dit apparaat is uitgevoerd met verschillende geluidssignalen, die werken als:

- Je het apparaat activeert (speciale korte toon).

- Je het apparaat deactiveert (speciale korte toon).
- Je een toets aanraakt (klikgeluid).
- u een ongeldige keuze maakt (3 korte tonen).

- Het programma voltooid is (gedurende 2 minuten opeenvolgende geluiden).
- Het apparaat met een storing te maken heeft (gedurende 5 minuten opeenvolgende geluiden).

Voor het **activeren/deactiveren** van de geluidssignalen raakt u gedurende 2 seconden tegelijkertijd toets Wassen en Voorwas aan. Het display toont Aan of Uit.



Als u de geluidssignalen uitschakelt, werken ze wel als er een storing optreedt.

10. VOORDAT U HET APPARAAT VOOR DE EERSTE KEER GEBRUIKT

1. Zorg ervoor dat er stroom aanwezig is er dat de waterkraan openstaat.
2. Giet 2 liter water in het vakje voor het hoofdwasmiddel dat wordt aangegeven met

Deze handeling activeert het afvoersysteem.

3. Giet een kleine hoeveelheid wasmiddel in het vak dat wordt aangegeven met .

4. Stel het programma voor katoen in op de hoogste temperatuur zonder wasgoed in de trommel en start het programma. Dit verwijdert al het mogelijke vuil uit de trommel en de kuip.

11. DAGELIJKS GEBRUIK - ALLEEN WASSEN



WAARSCHUWING!

Raadpleeg de hoofdstukken Veiligheid.

11.1 Het apparaat inschakelen

1. Steek de stekker in het stopcontact.
2. Draai de waterkraan open.
3. Druk een paar seconden op de knop Aan/Uit om het apparaat in te schakelen.

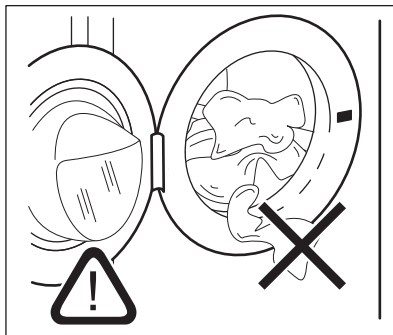
Er klinkt een korte toon.

11.2 Wasgoed in de machine doen

1. Open de deur van het apparaat.
2. Maak zakken leeg en doe de kledingstukken niet-opgevouwen in de machine.
3. Doe het wasgoed een voor een in de trommel.

Doe niet te veel wasgoed in de trommel.

4. Sluit de deur stevig.



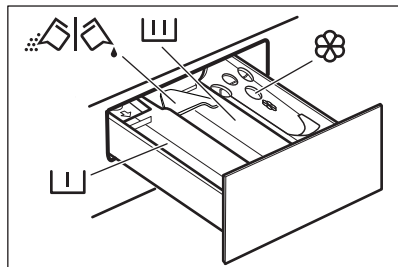
LET OP!

Zorg dat er geen wasgoed tussen de deur klemt om het risico op waterlekkage en schade aan het wasgoed te voorkomen.




Het wassen van hele vette of olieachtige vlekken kan schade aan de rubberen delen van de wasmachine veroorzaken.

11.3 Wasmiddel en aanvullende middelen vullen




 - Vakje voor het voorwasmiddel, weekprogramma of de vlekkenverwijderaar.

 - Vakje voor de wasfase.

 - Vakje voor de wasverzachter en andere vloeibare behandelingen (stoffenconditioner, stijfjel).

MAX - Maximaal niveau voor vloeibare toevoegingen.

 - Klep voor waspoeder of vloeibaar wasmiddel.



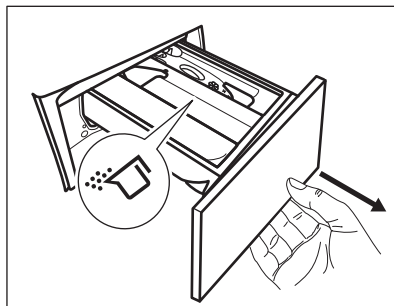
Volg altijd de instructies op die u op de verpakking van het wasmiddel aantreft. We raden u wel aan het maximaal aangegeven niveau niet te overschrijden (**MAX**). Deze hoeveelheid zal u echter de beste wasresultaten geven.



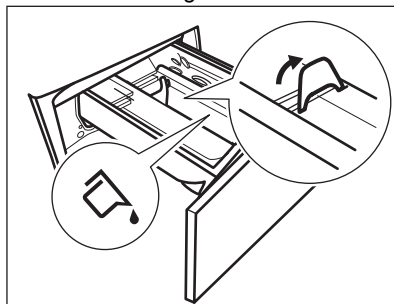
Verwijder na de wascyclus indien vereist achtergebleven wasmiddel uit het wasmiddelvakje.

11.4 De stand van de wasmiddelklep controleren

1. Trek de wasmiddeldispenserlade zo ver mogelijk naar buiten.

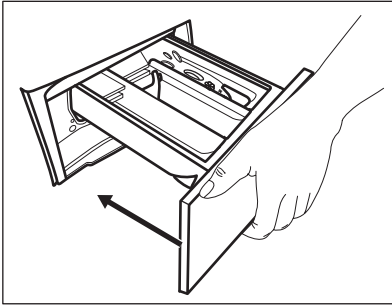


2. Druk de hendel omlaag om de dispenser te verwijderen.
3. Draai de klep omhoog om waspoeder te gebruiken.
4. Draai de klep omlaag om vloeibaar wasmiddel te gebruiken.



Met de klep in de stand **OMLAAG**:

- Gebruik geen geleijachtige of dikvloeibare wasmiddelen.
 - Overschrijd de dosis voor het vloeibare wasmiddel die op de klep staat aangeduid niet.
 - Stel de voorwasfase niet in.
 - Stel de uitgestelde start niet in.
5. Doseer het wasmiddel en de wasverzachter.
 6. Sluit de wasmiddeldispenserlade zorgvuldig.




Zorg ervoor dat de klep geen verstopping veroorzaakt wanneer u de lade sluit.

11.5 Een programma kiezen

1. Draai de programmaknop op het gewenste wasprogramma. Het Eco 40-60 is het programma waarop de informatie van het energielabel betrekking heeft.

Het indicatielampje van de knop Was Modus licht op.

Het controlelampje van de knop Start/Pauze  knippert.

Op het display verschijnt de geschatte programmaduur.


2. Om de temperatuur en/of de centrifugesnelheid te wijzigen, raak je de bijbehorende toetsen aan.
3. Stel indien gewenst een of meer opties in door de desbetreffende knoppen aan te raken. De bijbehorende indicatielampjes gaan branden en de gegeven informatie verandert dienovereenkomstig op het display.




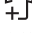
Indien een keuze **niet mogelijk** is, klinkt er een geluidssignaal en toont het display

— — —.

11.6 Een programma starten

Raak de toets Start/Pauze  aan om het programma te starten. Het is niet mogelijk om het programma te starten wanneer het indicatielampje van de knop uitgeschakeld is en niet knippert (bijv. wanneer de deur open is).


Het bijbehorende indicatielampje stopt met knipperen en blijft branden.


Het programma start, de deur wordt vergrendeld. Het display toont het indicatielampje  en het indicatielampje  geeft aan dat het nog steeds mogelijk is om de cyclus te stoppen en kledingstukken toe te voegen.



De afvoerpomp gaat in werking kort voordat het apparaat zich met water vult.

11.7 Een programma starten met een uitgestelde start

1. Druk herhaaldelijk op de toets Startuitstel  totdat het display de gewenste uitsteltijd weergeeft. Het bijbehorende indicatielampje gaat branden.





2. Druk op de knop Start/Pauze . De deur van het apparaat vergrendelt en het aftellen van de uitgestelde start begint. Op het display verschijnt het

indicielampje .

Nadat het aftelproces voltooid is, wordt het programma automatisch gestart.

Het annuleren van de uitgestelde start als het afstellen is begonnen


De uitgestelde start annuleren:

1. Druk op de knop Start/Pauze  om het apparaat te pauzeren. Het bijbehorende indicatielampje knippert.
2. Druk herhaaldelijk op de knop Startuitstel  totdat het display  weergeeft.
3. Druk nogmaals op toets Start/Pauze  om het programma onmiddellijk te starten.

Het wijzigen van de uitgestelde start als het afstellen is begonnen

De uitgestelde start wijzigen:

1. Druk op de knop Start/Pauze  om het apparaat te pauzeren. Het bijbehorende indicatielampje knippert.
2. Druk herhaaldelijk op de toets Startuitstel  totdat het display de gewenste uitsteltijd weergeeft.


3. Druk nogmaals op toets Start/Pauze  om het aftellen opnieuw te laten beginnen.

11.8 De ProSense System ladingdetectie




De programmatuur in het display is van toepassing op een **middelmatige/grote lading**.

Nadat de knop Start/Pauze  wordt aangeraakt, begint het ProSense System met de waarneming van de wasgoedlading:

1. Het apparaat zal de lading nu gedurende 30 seconden waarnemen. Tijdens deze fase zullen de Tijd besparen balken  onder de cijfers een eenvoudige animatie tonen en zal de trommel kort ronddraaien.
2. De programmatuur wordt overeenkomstig aangepast en kan worden verlengd of verkort. Na nog eens 30 seconden gaat de watertoevoer stromen.

In het geval er na de ladingdetectie **een overladen trommel** blijkt te zijn, zal het lampje **MAX** op het display knipperen:

In dit geval is het gedurende 30 seconden mogelijk om het apparaat te pauzeren en de overtollige kledingstukken te verwijderen.

Raak, na eenmaal de overtollige kleding te hebben verwijderd, de toets Start/Pauze  aan om het programma weer te starten. De ProSense-fase kan tot driemaal toe worden herhaald (zie punt 1).

Belangrijk! Als de hoeveelheid wasgoed niet wordt verminderd, gaat het wasprogramma ondanks teveel lading toch van start. In dit geval kun je niet de beste wasresultaten verwachten.



Circa 20 minuten na de start van het programma kan de programmatuur afhankelijk van de capaciteit van de wateropname van de stoffen weer worden aangepast.





De ProSense-detectie wordt uitsluitend uitgevoerd met volledige wasprogramma's en als de programmatuur niet verkort is met de Tijd besparen-toets.



De ProSense is niet beschikbaar bij sommige programma's zoals: Wol, Spoelen, en Centrifugerenprogramma's met korte cycli.

11.9 Een programma onderbreken en de opties wijzigen

U kunt als er een programma bezig is **maar een paar** opties wijzigen:

1. Druk op de toets Start/Pauze . Het bijbehorende indicatielampje knippert.
2. Wijzig de opties. De weergegeven informatie in het display wijzigt overeenkomstig.
3. Druk nogmaals op de toets Start/Pauze .

Het afwasprogramma gaat verder.

11.10 Een actief programma stoppen

1. Druk op de toets Aan/Uit om het programma te annuleren en om het apparaat uit te schakelen.
2. Druk opnieuw op de toets Aan/Uit om het apparaat aan te zetten.



Als de ProSense System is voltooid en het vullen met water al is begonnen, start het nieuwe programma **zonder de ProSense System te herhalen**. Het water en het wasmiddel worden niet afgevoerd, om afval te voorkomen. De display toont de maximumduur van het programma en werkt dit 20 minuten na de start van het nieuwe programma bij.

Er bestaat ook een andere manier om te annuleren:

1. Draai de keuzeknop naar de positie "Reset".
2. Wacht vervolgens 1 seconde. Op het display verschijnt . Je kunt nu een nieuw wasprogramma instellen.

11.11 De deur openen - kledingstukken toevoegen

Als het pictogram aan staat, kunt u de deur altijd openen.



Als de temperatuur en het waterniveau in de trommel te hoog zijn en/of de trommel nog draait, mag u de deur niet openen.

Als een programma of het startuitstel in werking is, wordt het deksel van het apparaat vergrendeld. De display toont het indicatielampje .

1. Druk op de toets Start/Pauze . Op het display gaat het gerelateerde deurvergrendelingslampje uit.
2. Open de deur van het apparaat. Indien nodig kunt u items toevoegen of uitnemen. Sluit de deur en druk op de Start/Pauze knop. Het programma of het startuitstel gaat verder.

11.12 Einde van het programma

Wanneer het programma is voltooid, stopt het apparaat automatisch. De geluidssignalen weerklinken (als ze actief zijn). Op het display verschijnt .

Het lampje van Start/Pauze toets gaat uit.

De deur ontgrendelt en de aanduiding gaat uit.

1. Druk op de toets Aan/Uit om het apparaat uit te schakelen.

Vijf minuten na afloop van het programma schakelt energiebesparingsfunctie het apparaat automatisch uit.



Als u het apparaat weer inschakelt, wordt het einde van het voorgaande programma in het display weergegeven. Draai aan de programmaknop om een nieuwe cyclus in te stellen.

2. Haal het wasgoed uit het apparaat.
3. Zorg ervoor dat de trommel leeg is.
4. Laat de deur en het wasmiddeldoseerbakje iets open staan om de vorming van schimmel en onaangename luchtjes te voorkomen.

11.13 Water afvoeren na het einde van de cyclus

Indien u een programma heeft gekozen of een optie die het water van de laatste speelbeurt niet wegpompt, wordt het programma voltooid, maar:

- Het tijdveld toont en het display toont de vergrendelde deur .
- Het lampje van de Start/Pauze knop begint te knipperen.
- De trommel draait nog regelmatig om kreukvorming van het wasgoed te voorkomen.
- De deur blijft vergrendeld.
- Je moet het water afvoeren om de deur te openen:

1. Raak indien nodig de Centrifugeren knop aan om het centrifugeertoerental dat door het apparaat wordt voorgesteld te verlagen.
2. Druk op de Start/Pauze knop: het apparaat voert het water af en centrifugeert.

De optie indicator Spoelstop verdwijnt.



Als u Niet centrifugeren – – – hebt geselecteerd, dan zal het apparaat alleen het water afvoeren.

- Als het programma is voltooid, gaat het symbool deur vergrendeld uit en kunt u de deur openen.
- Druk een paar seconden op de toets Aan/Uit om het apparaat uit te schakelen.

11.14 Stand-byfunctie

De stand-by-functie schakelt het apparaat automatisch uit om stroom te besparen als:

- u het apparaat gedurende 5 minuten niet gebruikt en er geen programma draait. Druk opnieuw op de toets Aan/Uit om het apparaat in te schakelen.

- 5 minuten na beëindiging van het wasprogramma. Druk opnieuw op de Aan/Uit-toets om het apparaat in te schakelen. De tijd van het laatste programma wordt weergegeven op het display. Draai aan de programmaknop om een nieuwe cyclus in te stellen.

Als de keuzeknop naar de 'Reset'-stand • wordt gedraaid, gaat het apparaat na 30 seconden automatisch uit.



Als u een programma of optie instelt die eindigt met water in de trommel, wordt het apparaat **niet gedeactiveerd** door de stand-by-functie om u eraan te herinneren het water weg te pompen.

12. DAGELIJKS GEBRUIK - WASSEN & DROGEN



WAARSCHUWING!

Raadpleeg de hoofdstukken Veiligheid.



Dit apparaat is een automatische wasdroogcombinatie.

12.1 Volledig was&droog-programma

Automatische non-stop-programma of -programma's

Afhankelijk van het model kan het toestel worden uitgerust met één of meer One GO 1h 1kg-programma's, automatische one-go-programma's waarbij het niet nodig is om de Droog modus in te stellen.

Ga als volgt te werk:

- Houd na het laden van het wasgoed en het wasmiddel de toets Aan/Uit enkele seconden ingedrukt om het apparaat in te schakelen.
- Stel het One GO 1h 1kg-programma in met behulp van de programmakeuzeknop.




- Raak de toets Start/Pauze aan om het programma te starten.

Niet-automatische was&droog-programma's

In sommige wasprogramma's kun je Was Modus en Droog modus combineren om een volledig was&droog-programma uit te voeren.

Ga als volgt te werk:

- Houd de toets Aan/Uit enkele seconden ingedrukt om het apparaat in te schakelen.
- Plaats het wasgoed met een artikel per keer.
- Doe het wasmiddel en de aanvullende middelen in het juiste vakje.
- Draai de programmaknop naar het wasprogramma. Het apparaat staat standaard in de wasmodus en het indicatielampje van de Was Modus toets is aan. Het display toont de standaardtemperatuur en spoelen. Vervang ze indien nodig, op basis van uw wasgoed.
- Stel de gewenste opties in, als die beschikbaar zijn.

6. Tik eenmaal op de Modus toets om ook de droogfunctie te activeren. Beide indicatielampjes van de toetsen Was Modus  en Droog modus  zijn aan. De indicator  verschijnt op het display.



12.2 Wassen en drogen - automatische niveaus

1. Tik herhaaldelijk op de Droogtegraad  knop totdat de display de gewenste droogte weergeeft. De lampjes in de display branden als volgt:
-  **Strijkdroog:** voor katoenen artikelen;
 -  **Kastdroog:** voor katoenen en synthetische artikelen;
 -  **Extra droog:** voor katoenen artikelen.


De tijds waarde op het display is de duur van zowel was- als droogcycli, berekend op basis van een standaard ladingsgrootte.





Voor een goede droging met verbruik van minder energie in een kortere tijd laat de machine u niet toe een lage centrifugeersnelheid in te stellen voor de te wassen en drogen items.


2. Raak de Start/Pauze  knop aan om het programma te starten. De ProSense-schatting gaat van start. In het display gaat het deurvergrendelingssymbool  aan. Op de display wordt ook de resterende programmatijd weergegeven.

12.3 Wassen en tijdgestuurd drogen

1. Tik herhaaldelijk op de knop Droogtijd  om de gewenste tijd in te stellen (zie de

"Drogen op tijd"-tabel in het hoofdstuk "Programma's"). Het indicatielampje van het droogniveau  gaat uit en het indicatielampje  gaat aan.

Telkens als u deze toets aantikt, wordt de droogtijd met 5 minuten verlengd. Op de display verschijnt de nieuwe ingestelde tijdwaarde.

2. Raak de toets Start/Pauze  aan om het programma te starten. De ProSense-schatting gaat van start.

In het display gaat het

deurvergrendelingssymbool  aan.

Op de display wordt ook de resterende programmatijd weergegeven.

12.4 Aan het einde van het droogprogramma

- Het apparaat stopt automatisch.
- De akoestische signalen werken (als deze actief zijn).
- Op het display gaat  branden.
- Het lampje van Start/Pauze  toets gaat uit. Het deurvergrendelingssymbool  gaat uit en de deur opent.
- Houd de toets Aan/Uit enkele seconden ingedrukt om het apparaat uit te schakelen.



Een paar minuten na afloop van het programma schakelt de energiebesparende functie het apparaat automatisch uit.

1. Haal het wasgoed uit het apparaat.
2. Zorg ervoor dat de trommel leeg is.



Na de droogfase reinigt u de trommel, de pakking en de binnenkant van de deur met een natte doek.

13. DAGELIJKS GEBRUIK - ALLEEN DROGEN




WAARSCHUWING!

Raadpleeg de hoofdstukken Veiligheid.



Dit apparaat is een automatische wasdroogcombinatie.

13.1 Voorbereiding op het drogen

1. Houd de Aan/Uit toets enkele seconden ingedrukt om het apparaat in te schakelen.
2. Steek de was een voor een in het apparaat.
3. Draai de programmaknop naar het programma dat geschikt is voor het drogen van het wasgoed. Het apparaat staat standaard ingesteld op de "Alleen wassen"-modus en het lampje van de Was Modus toets is aan.
4. Tik tweemaal op de knop Modus om alleen te drogen. Het lampje van de Droog modus  toets gaat aan en het lampje van de Droog modus  toets gaat uit.




Bij het drogen van veel wasgoed moet u er voor goede droogprestaties voor zorgen dat het wasgoed niet is opgerold en dat het gelijkmatig in de trommel verdeeld is.

13.2 Drogen - automatische niveaus

1. Tik de toets Droogtegraad  herhaaldelijk aan tot het display de gewenste droogte weergeeft. De lampjes in het display branden als volgt:
 - a.  **Strijkdrog**: voor katoenen items;
 - b.  **Kastdroog**: voor katoenen en synthetische items;
 - c.  **Extra droog**: voor katoenen items.

Het display geeft de duur van het droogprogramma weer.

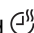
2. Raak de Start/Pauze  toets aan om het programma te starten.



In het display gaat het

deurvergrendelingssymbool  aan.

Op het display wordt ook de resterende programmatijd weergegeven.

13.3 Tijdgestuurd drogen

1. Tik herhaaldelijk op de knop Droogtijd  om de gewenste tijd in te stellen (zie de

"Drogen op tijd"-tabel in het hoofdstuk "Programma's"). Het indicatielampje van het droogniveau  gaat uit en het indicatielampje  gaat aan.

Telkens als u deze toets aantikt, wordt de droogtijd met 5 minuten verlengd. Op de display verschijnt de nieuwe ingestelde tijdwaarde.

2. Druk op de Start/Pauze  om het programma te starten.

In het display gaat het

deurvergrendelingssymbool  aan.

Op de display wordt ook de resterende programmatijd weergegeven.

13.4 Aan het einde van het droogprogramma

- Het apparaat stopt automatisch.
- De akoestische signalen werken (als deze actief zijn).
- Op het display gaat  branden.
- Het lampje van Start/Pauze  toets gaat uit. Het deurvergrendelingssymbool  gaat uit en de deur opent.
- Houd de toets Aan/Uit enkele seconden ingedrukt om het apparaat uit te schakelen.



Een paar minuten na afloop van het programma schakelt de energiebesparende functie het apparaat automatisch uit.

1. Haal het wasgoed uit het apparaat.
2. Zorg ervoor dat de trommel leeg is.



Na de droogfase reinigt u de trommel, de pakking en de binnenkant van de deur met een natte doek.

14. PLUIS IN DE STOFFEN

Tijdens de was- en/of droogfase geven bepaalde soorten stoffen (spons, wol, sweaterstof) pluisjes af.

De vrijgekomen pluisjes kunnen tijdens de volgende cyclus aan de stoffen blijven kleven.

Dit ongemak is nog groter bij technische stoffen.

Om pluisjes in je wasgoed te voorkomen, raden we je aan om:

- Was geen donkere stoffen na het wassen en drogen van lichtgekleurde stoffen (handdoeken, wol en sweaterstof) en vice versa.
- dit soort stoffen in de open lucht te laten drogen wanneer ze voor het eerst zijn gewasse.
- het afvoerfilter te reinigen.
- Na de droogfase reinigt u de lege trommel, de pakking en de deur met een natte doek.

Om het pluis in de trommel te verwijderen, stel je een speciaal programma in:

- Maak de trommel leeg.
- Reinig de trommel, de pakking en de deur met een natte doek.
- Stel het Machine clean -programma en Droogmodus (☰) tegelijkertijd in om de antipluisjeswerking te activeren.
- Raak de toets Start/Pauze (▶||) aan om het programma te starten.



Gebruik als het apparaat veelvuldig wordt gebruikt regelmatig het reinigingsprogramma.

15. AANWIJZINGEN EN TIPS

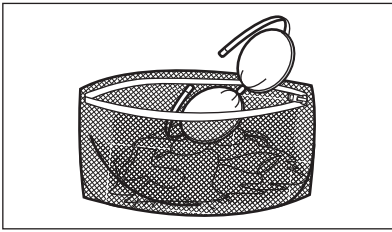


WAARSCHUWING!

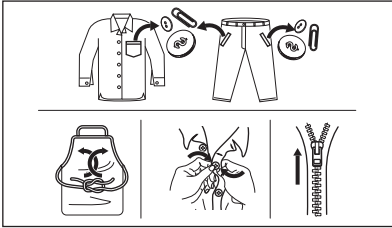
Raadpleeg de hoofdstukken Veiligheid.

15.1 Voor u het wasgoed in de trommel doet

- Verdeel het wasgoed in: wit, gekleurd, synthetisch, fijne was en wol.
 - Volg de wasinstructies die u op de waslabels van het wasgoed vindt.
 - Was witte en bonte artikelen niet samen.
 - Sommige bonte items kunnen verkleuren met de eerste wasbeurt. We raden je aan ze apart te wassen voor de eerste paar keren.
 - Draai meerlagige stoffen, wollen en kleding met opdrukken binnenstebuiten.
 - Behandel hardnekkige vlekken voor.
 - Was hardnekkige vlekken met een speciaal wasmiddel.
 - Wees voorzichtig met gordijnen. Verwijder de haken of stop de gordijnen in een waszak of kussensloop.
- Een zeer kleine lading kan problemen veroorzaken bij de centrifugefase die leiden tot overmatige trillingen. Als dit voorkomt:
 - a. onderbreek het programma en open de deur (raadpleeg hoofdstuk 'Dagelijks gebruik');
 - b. herverdeel de lading met de hand zodat de items gelijkmatig over de trommel zijn verdeeld;
 - c. druk op de toets Start/Pauze. De centrifugeerfase gaat door.
 - Knoop kussenslopen dicht, sluit ritsen, haakjes en drukknoepen. Bind riemen, koorden, veters, linten en andere losse elementen vast.
 - Was geen wasgoed zonder zomen of met scheuren. Gebruik een waszakje om kleine items te wassen (bijv. beugelbh's, riemen, panty's, veters, linten, etc.).



- Maak de zakken leeg en vouw de artikelen open.



15.2 Hardnekkige vlekken

Voor sommige vlekken is water en wasmiddel niet voldoende.

We raden u aan om deze vlekken te behandelen voordat u deze artikelen in de machine stopt.

Er zijn speciale vlekkenverwijderaars verkrijgbaar. Gebruik een speciale vlekkenverwijderaar die geschikt is voor het type vlek en stof.

Spuit geen vlekkenverwijderaar op kledingstukken in de buurt van het apparaat, omdat het corrosief is voor de plastic onderdelen.



15.3 Type en hoeveelheid wasmiddel

De keuze van het wasmiddel en het gebruik van de juiste hoeveelheden beïnvloedt niet alleen uw wasprestaties, maar helpt ook om

verspilling te voorkomen en het milieu te beschermen:

- Gebruik uitsluitend wasmiddelen en andere middelen die speciaal bedoeld zijn voor wasmachines. Volg eerst deze algemene regels:
 - waspoeders (ook tabletten en wasmiddelen voor eenmalig gebruik) voor alle soorten stoffen, met uitzondering van delicate stoffen. Kies bij voorkeur voor waspoeder met bleekmiddel voor witte was en hygiënisch wassen,
 - vloeibare wasmiddelen (ook wasmiddelen voor eenmalig gebruik), bij voorkeur voor wasprogramma's op lage temperatuur (max. 60 °C) voor alle weefselsoorten of speciale middelen voor wollen artikelen.
- De keuze en hoeveelheid wasmiddel zal afhangen van: type stof (delicaat, wollen, katoen, enz.), de kleur van de kleding, de grootte van de lading, de mate van vervuiling, wastemperatuur en hardheid van het gebruikte water.
- Volg de aanwijzingen op de verpakking van het wasmiddel of de andere toevoegingen zonder het aangegeven maximumniveau (**MAX**) te overschrijden.
- Meng geen verschillende soorten wasmiddelen.
- Gebruik minder wasmiddel als:
 - je een kleine lading wast,
 - het wasgoed licht vervuild is,
 - er grote hoeveelheden schuim zijn tijdens het wassen.
- Wanneer je wasmiddeltabs of -pods gebruikt, plaats deze dan altijd in de trommel, niet in het wasmiddeldoseerbakje en volg de aanbevelingen van de fabrikant op.

Onvoldoende wasmiddel kan leiden tot de volgende dingen:

- onbevredigende wasresultaten,
- het wasgoed dat grijs wordt,
- vettige kleding,
- schimmel in het apparaat.

Overmatig wasmiddel kan leiden tot de volgende dingen:

- schuimen,
- verminderd waseffect,
- ontoereikend spoelen,

- een grotere impact op het milieu.

15.4 Ecologische tips

Om water en energie te besparen en om het milieu te helpen beschermen, raden wij u aan om de volgende tips ter harte te nemen:

- **Normaal vuile was** kan **zonder voorwas** worden gewassen om wasmiddel, water en tijd te besparen (ook het milieu wordt zo beschermd!)
- Door het apparaat te laden tot de **maximale capaciteit die voor elk programma is aangegeven, wordt het energie- en waterverbruik verminderd.**
- Met de juiste voorbehandeling kunnen vlekken en beperkte vervuiling worden verwijderd; het wasgoed kan vervolgens op een lagere temperatuur worden gewassen.
- Om de juiste hoeveelheid wasmiddel te gebruiken, raadpleegt u de hoeveelheid voorgesteld door de producent van het wasmiddel en controleert u de waterhardheid van uw huishoudelijk systeem. Zie "Waterhardheid".
- Stel de **maximaal mogelijke centrifugeersnelheid** in voor het geselecteerde programma om energie te besparen tijdens de droogfase!

15.5 Waterhardheid

Als het water in uw omgeving hard of medium hard is, raden we u aan om een waterontharder voor wasmachines te gebruiken.

In gebieden waar het water zacht is, is het niet nodig om een waterontharder te gebruiken.

Neem contact op met het plaatselijke waterleidingbedrijf voor de waterhardheid in uw gebied.

Gebruik de juiste hoeveelheid van de waterontharder. Volg altijd de instructies die u vindt op de verpakking van het product.

15.6 De droogfase voorbereiden

- Draai de waterkraan open.
- Controleer of de afvoerslang goed is aangesloten. Zie het hoofdstuk over de installatie voor meer informatie.

- Raadpleeg voor informatie over de maximale wasgoedlading bij droogprogramma's de droogprogrammatabel.





15.7 Items die niet geschikt zijn voor de droger

Stel voor dit wasgoed geen droogprogramma in:

- Synthetische gordijnen.
- Kledingstukken met metalen invoegstukken.
- Nylon kousen.
- Dekbedden.
- Bedspreien.
- Dekbedovertrekken.
- Anoraks.
- Slaapzakken.
- Stoffen met restjes haarspray, nagellakremover of iets dergelijks.
- Kledingstukken met schuimrubber of met materialen die hierop lijken.

15.8 Wasvoorschriften in de kleding

Bij het drogen van uw wasgoed moet u zich houden aan de voorschriften van de fabrikant:

-  = Het artikel is geschikt voor de droogtrommel
-  = Droogprogramma op hoge temperatuur
-  = Droogprogramma op lage temperatuur
-  = Het artikel is niet geschikt voor de droogtrommel.

15.9 Duur van het droogprogramma

De droogtijd kan variëren afhankelijk van:

- snelheid van de laatste keer centrifugeren
- droogheidsniveau
- soort wasgoed
- het gewicht van het wasgoed

15.10 Extra drogen

Als het wasgoed aan het einde van het droogprogramma nog steeds vochtig is, stelt u nogmaals een korte droogfase in.

WAARSCHUWING!

Om kreuken en krimpen te voorkomen dient u het wasgoed niet te lang te drogen.

15.11 Algemene tips

Raadpleeg de tabel "Droogprogramma's" om de **gemiddelde** droogtijden op te zoeken. Het drogen van wasgoed zal beter gaan naarmate u het vaker doet. Houd bij hoe lang uw droogprogramma's duren.

Statische lading na het drogen voorkomen:

1. Gebruik wasverzachter tijdens de wasfase.
2. Gebruik speciale wasverzachter voor droogautomaten.

Na afloop van het droogprogramma dient u het wasgoed meteen uit de trommel te halen.

16. ONDERHOUD EN REINIGING

WAARSCHUWING!

Raadpleeg de hoofdstukken Veiligheid.

16.1 Schema periodieke reiniging

Periodiek reinigen helpt de levensduur van je apparaat te verlengen.

Houd na elke cyclus de deur en het wasmiddeldoseerbakje een beetje open om luchtcirculatie te krijgen en de vochtigheid in het apparaat te drogen: dit voorkomt schimmels en geurtjes.

Als het apparaat lange tijd niet wordt gebruikt: sluit de waterkraan en trek de stekker uit het stopcontact.

Indicatief schema voor periodiek reinigen:

Ontkalken	Twee keer per jaar
Onderhoudswas	Eenmaal ter maand
Deurafdichting reinigen	Iedere twee maanden
Trommel reinigen	Iedere twee maanden
Pluis in de trommel verwijderen	Twee keer per maand ¹⁾
Wasmiddeldoseerbakje reinigen	Iedere twee maanden
De filter van de afvoer-pomp reinigen	Twee keer per jaar
De filter van de toevoerslang en de klepfilter reinigen	Twee keer per jaar

¹⁾ Raadpleeg het hoofdstuk "Pluis in de stoffen".

In de volgende paragrafen wordt uitgelegd hoe u elk onderdeel moet reinigen.

16.2 Vreemde voorwerpen verwijderen



Zorg ervoor dat de zakken leeg zijn en dat alle losse elementen zijn vastgebonden voordat u uw wascyclus uitvoert. Raadpleeg 'De waslading' in 'Aanwijzingen en tips'.

Verwijder alle vreemde voorwerpen (zoals metalen clip, knoppen, munten, enz.) die u kunt vinden in de deurafdichting, de filters en de trommel. Raadpleeg de paragrafen 'Deurafdichting met dubbele lip', 'De trommel reinigen', 'De afvoer pomp reinigen' en 'De filter van de toevoerslang en de klepfilter reinigen'. Neem indien nodig contact op met het erkende servicecentrum.

16.3 Buitenkant reinigen

Het apparaat alleen schoonmaken met milde zeep en warm water. Maak alle oppervlakken volledig droog. Gebruik geen schuursponsjes of krassend materiaal.

LET OP!

Gebruik geen alcohol, oplosmiddelen of chemische producten.

⚠ LET OP!

Reinig de metalen oppervlakken niet met een reinigingsmiddel op chloorbasis.

16.4 Ontkalken



Als het water in uw omgeving hard of medium hard is, raden we u aan om een waterontharder voor wasmachines te gebruiken.

Controleer de trommel regelmatig op kalkaanslag.

Normale wasmiddelen bevatten al wateronthardende middelen, maar we raden aan om af en toe een cyclus te draaien met een lege trommel en een ontkalkingsproduct.



Volg altijd de instructies die u op de verpakking van het product vindt.

16.5 Onderhoudswas

Bij herhaaldelijke en voortdurend gebruik van programma's bij lage temperaturen kunnen er wasmiddelresten en pluizen achterblijven en kan er bacteriegroei in de trommel en de kuip ontstaan. Dit kan slechte geurtjes en meeldauw veroorzaken. Draai om deze resten te verwijderen en de binnenkant van het apparaat te reinigen regelmatig een onderhoudswasbeurt (minstens eenmaal per maand).

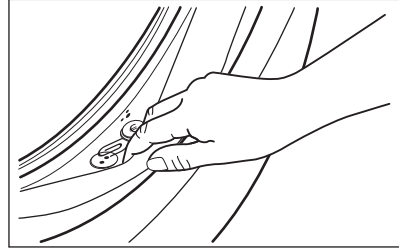


Raadpleeg de paragraaf "Trommelreiniging".

16.6 Deurafdichting met val met dubbele lip

Dit apparaat is ontworpen met een **zelfreinigend afvoersysteem**, waardoor lichte pluisvezels die van de kleding vallen met het water kunnen worden afgevoerd. Controleer het deurrubber regelmatig en reinig het indien nodig zoals beschreven in het volgende diagram. Munten, knoppen en

andere kleine voorwerpen kunnen aan het einde van de cyclus worden teruggevonden.



Maak schoon indien nodig met een ammoniakmiddel zonder het oppervlak van de afdichting te bekrassen.



Volg altijd de instructies die je op de verpakking van het product vindt.

Controleer en verwijder voorwerpen (indien aanwezig) die in de vouw vast kunnen komen te zitten.

Controleer of er geen wasgoed tussen het deurrubber en de deur is achtergebleven.

Gebruik een vochtige doek om achtergebleven vuil of waterresten in het deurrubber weg te vegen nadat het programma is voltooid.

16.7 De trommel reinigen

Controleer de trommel regelmatig om ongewenste aanslag te voorkomen.

Roestaanslag in de trommel kan voorkomen vanwege roestende vreemde voorwerpen in de was of door leidingwater dat ijzer bevat

Reinig de trommel met speciale producten voor roestvrij staal.



Volg altijd de instructies die u vindt op de verpakking van het product.

Maak de trommel niet schoon met zure ontkalkingsmiddelen, schuurmiddelen die chloor of ijzer of staalwol bevatten.

Voor een grondige reiniging:

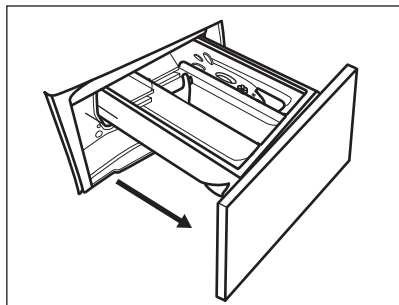
1. Haal al het wasgoed uit de trommel.

- Voer het Machine clean -programma uit. Raadpleeg de wasprogrammatabel voor meer details.
- Voeg een kleine hoeveelheid waspoeder toe aan de lege trommel om achtergebleven resten weg te spoelen.

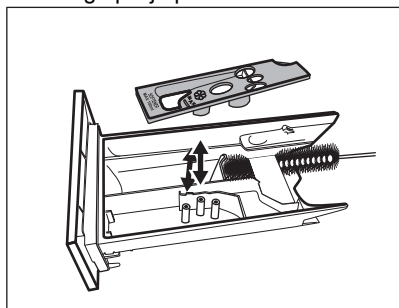
16.8 Het wasmiddelbakje reinigen

Om mogelijke afzetting van opgedroogd wasmiddel of geklonterde wasverzachter en/of schimmelvorming in de wasmiddellade te voorkomen, dient u elke twee maanden de volgende reinigingsprocedure uit te voeren, zoals uitgelegd in de volgende diagrammen:

- Open de lade. Duw de pal zoals aangegeven in de afbeelding naar beneden en trek de lade uit.

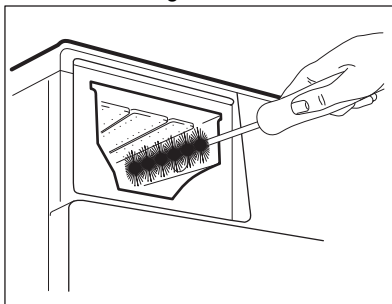


- Verwijder het bovenste gedeelte van het vak voor toevoegingen om het reinigen te vereenvoudigen en spoel het af onder de kraan met warm water om resten van opgehoopt wasmiddel te verwijderen. Plaats het bovenste gedeelte na reiniging terug op zijn plek.

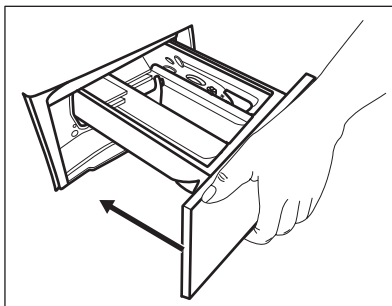


- Zorg ervoor dat achtergebleven wasmiddel volledig is verwijderd uit het bovenste en onderste gedeelte van de

holte. Gebruik een klein borsteltje om de holte te reinigen.



- Plaats de wasmiddellade in de geleiders en sluit de lade. Draai het spoelprogramma zonder kleding in de trommel.



16.9 Het filter van de afvoerpomp reinigen

⚠ WAARSCHUWING!

Haal de stekker uit het stopcontact.



Controleer het filter van de afvoerpomp regelmatig en houd het schoon.

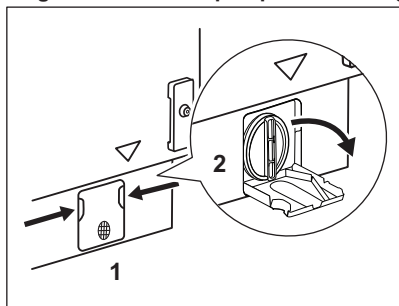
Reinig de afvoerpomp als:

- de machine geen water wegpompt,
- de trommel niet ronddraait,
- het apparaat een ongebruikelijk geluid maakt door de blokkering van de afvoerpomp.
- Op het display verschijnt de alarmcode **E20**.

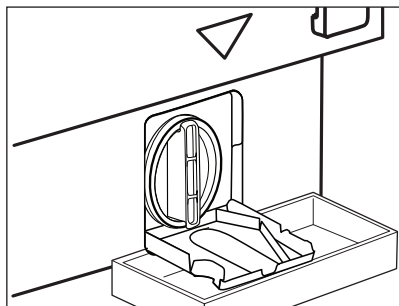
⚠ WAARSCHUWING!

- Verwijder het filter niet als het apparaat in werking is.
- Reinig de pomp niet zolang het water in de machine heet is. Wacht tot het water is afgekoeld

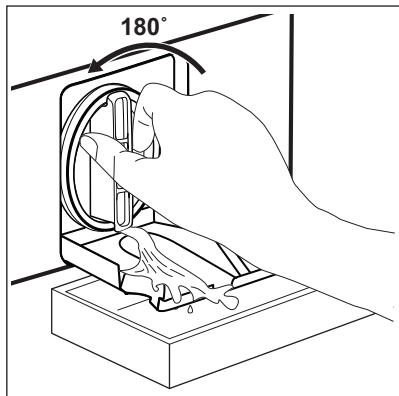
Ga te werk zoals beschreven in de volgende diagrammen om het pompfilter te reinigen:



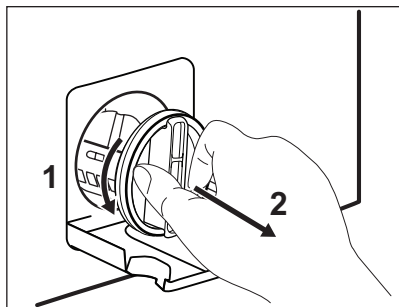
1. Open het pompdeksel.



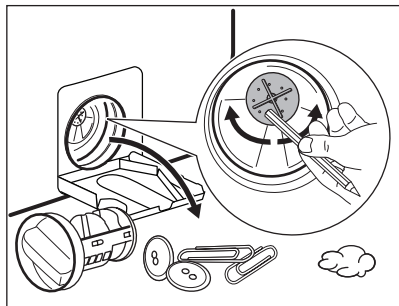
2. Plaats een geschikte bak onder de afvoerpompopening om het afgepompte water op te vangen.
Houd altijd een oude doek bij de hand om het eventueel gemorste water te kunnen opvegen als u het filter verwijderd.



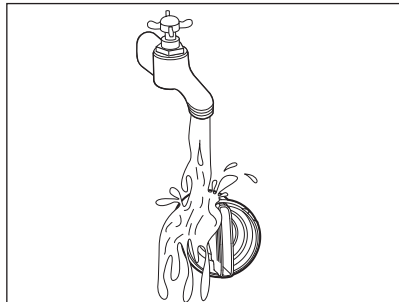
3. Draai het filter 180 graden naar links om het te openen, zonder verwijdering. Laat het water wegstromen.
4. Als de bak vol is met water, draait u het filter terug en leegt u de bak.
5. Herhaal stappen 3 en 4 totdat er geen water meer uitloopt.



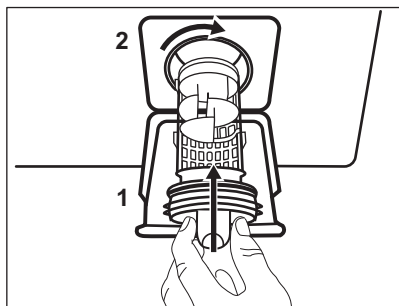
6. Draai het filter naar links om het te verwijderen.



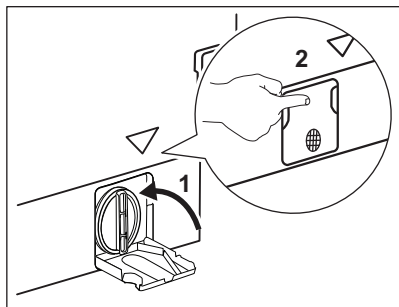
7. Verwijder indien noodzakelijk pluizen en andere voorwerpen uit de filterholte. Controleer of de pompwaaier onbelemmerd kan ronddraaien. Als deze niet roteert, neem dan contact op met onze servicedienst.



8. Reinig het filter onder de waterkraan.



9. Zet het filter terug in de speciaal geleidingen door hem met de klok mee te draaien. Zorg ervoor dat u het filter goed vastdraait om lekkage te voorkomen.



10. Sluit het pompdeksel.

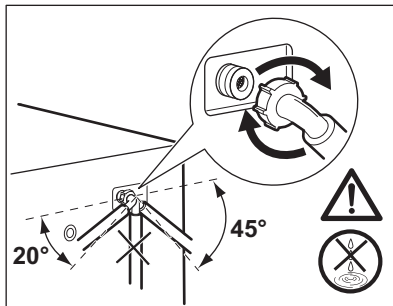
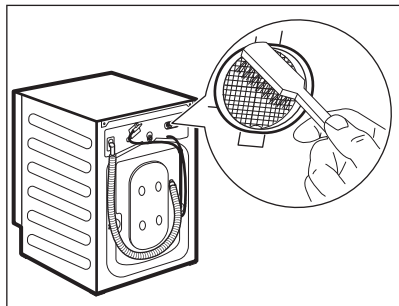
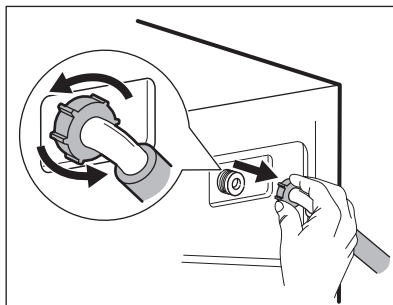
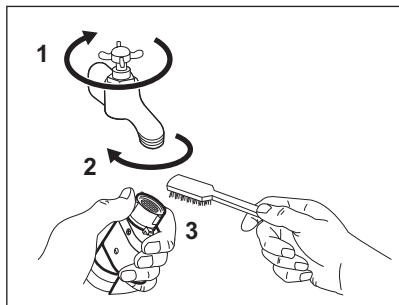
Als u het water afvoert met de noodafvoerprocedure, moet u het afvoersysteem opnieuw activeren:

1. Giet 2 liter water in het vakje voor het hoofdwasmiddel van de wasmiddellade.
2. Start het programma om het water af te voeren.

16.10 De filter van de toevoerslang en de klepfilter reinigen

Het wordt aanbevolen om de filters van de inlaatslang en -klep twee keer per jaar te reinigen om eventuele afzettingen te

verwijderen die zich in de loop van de tijd hebben opgehoopt. Ga te werk zoals beschreven in de volgende diagrammen om filters te reinigen:



16.11 Noodafvoer

Als het apparaat het water niet kan wegpompen, voert u dezelfde procedure uit zoals die is beschreven in de paragraaf 'Reinigen van de afvoerpomp'. Maak de pomp zo nodig schoon.

Als u het water afvoert met de noodafvoerprocedure, dient u het afvoersysteem opnieuw te activeren:

1. Giet 2 liter water in het vakje voor het hoofdwasmiddel van de wasmiddeldoseerbakje.
2. Start het programma om water af te voeren.

16.12 Voorzorgsmaatregelen bij vorst

Als het apparaat is geïnstalleerd op een plek waar de temperatuur 0 °C of daaronder kan

bereiken, dan dient u het resterende water uit de afvoerslang en de afvoerpomp te verwijderen.

1. Haal de netstekker uit het stopcontact.
2. Draai de waterkraan dicht.
3. Plaats de twee uiteinden van de toevoerslang in een bak en laat het water uit de slang stromen.
4. Leeg de afvoerpomp. Raadpleeg de noodafvoerprocedure.
5. Als de afvoerpomp leeg is, installeert u de toevoerslang opnieuw.

WAARSCHUWING!

Zorg ervoor dat de temperatuur hoger is dan 0°C voordat u het apparaat opnieuw gebruikt.

De fabrikant is niet verantwoordelijk voor schade die door lage temperaturen is veroorzaakt.

17. PROBLEEMOPLOSSING

WAARSCHUWING!

Raadpleeg de hoofdstukken Veiligheid.


17.1 Alarmcodes en mogelijke storingen


Het apparaat start niet of stopt tijdens de werking. Probeer eerst het probleem zelf op te lossen (zie tabellen).

WAARSCHUWING!

Voordat je controles uitvoert, moet je de stekker uit het stopcontact trekken.

Bij sommige problemen wordt op de display een alarmcode

weergegeven en kan de Start/Pauze -knop continue knippen:

Probleem	Mogelijke oplossing
 Het apparaat wordt niet goed gevuld met water.	<ul style="list-style-type: none">• Controleer of de waterkraan geopend is.• Controleer of de druk van de watervoorziening niet te laag is. Neem voor deze informatie contact op met je plaatselijke waterleidingbedrijf.• Controleer of de waterkraan niet verstopt is.• Controleer of er geen knikken, beschadigingen of bochten in de watertoevoerslang aanwezig zijn.• Zorg ervoor dat de aansluiting van de watertoevoerslang correct is.• Zorg ervoor dat het filter van de toevoerslang en het filter van de klep niet verstopt zijn. Raadpleeg 'Onderhoud en reiniging'.

E20

De machine pompt geen water weg.

- Controleer of de gootsteenafvoer niet verstopt is.
- Controleer of de afvoerslang geen knikken of bochten heeft.
- Zorg ervoor dat het afvoerfilter niet verstopt is. Reinig het filter indien nodig. Raadpleeg 'Onderhoud en reiniging'.
- Zorg ervoor dat de aansluiting van de afvoerslang correct is.
- Stel het afvoerprogramma in als je een programma instelt zonder afvoerfase.
- Stel het afvoerprogramma in als je een optie instelt die eindigt met water in de kuip.

E40

De deur is open of niet goed gesloten.

- Controleer of de deur goed gesloten is.

E91

Interne fout. Geen communicatie tussen de elektronische elementen van het apparaat.

- Het programma werd niet juist voltooid of het apparaat is te vroeg gestopt. Schakel het apparaat uit en weer aan.
- Als de alarmcode weer wordt weergegeven, neem je contact op met een erkende servicedienst.

EKO

De stroomtoevoer is niet stabiel.

- Wacht totdat de stroomtoevoer stabiel is.


EFO

De anti-overstromingsbeveiliging is ingeschakeld.

- Koppel het apparaat los en draai de waterkraan dicht. Neem contact op met de erkende servicedienst.

Als de display andere alarmcodes aangeeft, schakel je het apparaat uit en weer in. Als het probleem aanhoudt, neem je contact op met de erkende servicedienst.

Raadpleeg onderstaande tabel voor mogelijke oplossingen in geval van een ander probleem met de drogertrommel.

Probleem	Mogelijke oplossing
Het programma start niet.	<ul style="list-style-type: none">• Controleer of de stekker is aangesloten op het stopcontact.• Controleer of de deur van het apparaat gesloten is.• Controleer of er geen beschadigde zekering in het zekeringenkastje is.• Verzeker je ervan dat Start/Pauze  bediend is.• Als de optie voor uitgestelde start ingesteld is, annuleer je de instelling of wacht je tot het aftellen voorbij is.• Schakel de kinderbeveiliging uit, als deze actief is.• Controleer de stand van de knop op het gekozen programma.
Het apparaat wordt met water gevuld, maar dat wordt onmiddellijk afgetapt.	<ul style="list-style-type: none">• Zorg ervoor dat de afvoerslang zich in de juiste positie bevindt. De slang kan te laag hangen. Raadpleeg 'Montage-instructies'.
De centrifugeerfase werkt niet of de wasfase duurt langer dan normaal.	<ul style="list-style-type: none">• Stel het centrifugeprogramma in.• Zorg ervoor dat het afvoerfilter niet verstopt is. Reinig het filter indien nodig. Raadpleeg 'Onderhoud en reiniging'.• Pas de kleding in de kuip handmatig aan en start de centrifugeerfase opnieuw. Dit probleem kan worden veroorzaakt door problemen met de balans.

Probleem	Mogelijke oplossing
Er is water op de vloer.	<ul style="list-style-type: none"> • Verzeker je ervan dat de koppelingen van de waterslangen stevig vastzitten en dat er geen waterlekkage is. • Verzeker je ervan dat de watertoevoerslang en de afvoerslang niet beschadigd zijn. • Zorg ervoor dat je het juiste wasmiddel en in de juiste hoeveelheid gebruikt.
Je kunt de deur van het apparaat niet openen.	<ul style="list-style-type: none"> • Verzeker je ervan dat er geen wasprogramma is gekozen dat eindigt met water in de trommel. • Verzeker je ervan dat het afwasprogramma is afgelopen. • Stel het afvoerprogramma of het centrifugeprogramma in als er water in de trommel zit. • Verzeker je ervan dat het apparaat elektriciteit krijgt. • Dit probleem kan worden veroorzaakt door een storing in het apparaat. Neem contact op met de erkende servicedienst. Als je de deur moet openen, lees je zorgvuldig 'Nooddeuropening'.
De machine maakt abnormale geluiden en trilt.	<ul style="list-style-type: none"> • Verzeker je ervan dat deze waterpas staat. Raadpleeg 'Montage-instructies'. • Verzeker je ervan dat de verpakking en/of de transportbouten verwijderd zijn. Raadpleeg 'Montage-instructies'. • Voeg meer wasgoed toe aan de trommel. De lading is mogelijk te klein.
De programmaduur neemt toe of af tijdens het draaien van het programma.	<ul style="list-style-type: none"> • Het ProSense System kan de duur van het programma aanpassen aan het type en de hoeveelheid wasgoed. Zie 'Beladingsdetectie ProSense System' onder het hoofdstuk 'Dagelijks gebruik'.
De wasresultaten zijn niet bevredigend.	<ul style="list-style-type: none"> • Verhoog de hoeveelheid wasmiddel of gebruik een ander wasmiddel. • Gebruik speciale producten om hardnekkige vlekken te verwijderen voordat je het wasgoed wast. • Zorg ervoor dat je de juiste temperatuur instelt. • Verminder de wasgoedlading.
Te veel schuim in de trommel tijdens de wascyclus.	<ul style="list-style-type: none"> • Verminder de hoeveelheid wasmiddel of het aantal tabletten of wasmiddelen voor eenmalig gebruik.
Na de wascyclus is er wat wasmiddel achtergebleven in de wasmiddellade.	<ul style="list-style-type: none"> • Ga na of de klep zich in de juiste positie bevindt (OMHOOG voor waspoeder - OMLAAG voor vloeibaar wasmiddel). • Verzeker je ervan dat je het wasmiddelvakje hebt gebruikt volgens de instructies in deze gebruiksaanwijzing.
Het apparaat droogt niet of droogt niet goed.	<ul style="list-style-type: none"> • Draai de waterkraan aan. • Verzeker je ervan dat het afvoerfilter niet verstopt is. • Verminder de wasgoedlading. • Verzeker je ervan dat je de juiste cyclus hebt ingesteld. Stel zo nodig een korte droogtijd opnieuw in.
Het wasgoed zit vol met verschillende kleuren.	<p>De stoffen die zijn gewassen in de vorige cyclus hebben pluisjes van een andere kleur afgegeven:</p> <ul style="list-style-type: none"> • De droogfase helpt bij het verwijderen van pluisjes. • Reinig de kleding met een pluisjesverwijderaar. <p>Raadpleeg de paragraaf "Pluis in de stoffen" voor meer informatie als er veel pluis in de trommel zit.</p>

Schakel na de controle de machine in. Het programma wordt voortgezet vanaf het punt van onderbreking.

Als het probleem opnieuw optreedt, neem je contact op met een erkende servicedienst.

De contactgegevens van de servicedienst staan op het typeplaatje.

17.2 Nooddeuropening

In het geval van een stroomstoring of apparaatstoring blijft de deur van het apparaat vergrendeld. Het wasprogramma gaat verder als er weer stroom is. Als de deur door een storing vergrendeld blijft, is het mogelijk om de deur te openen met een noodontgrendeling.

Voor het openen van de deur:

LET OP!

Gevaar voor brandwonden! Zorg ervoor dat de watertemperatuur niet te hoog is en dat het wasgoed niet heet is. Wacht indien nodig tot de watertemperatuur en het wasgoed zijn afgekoeld.

LET OP!

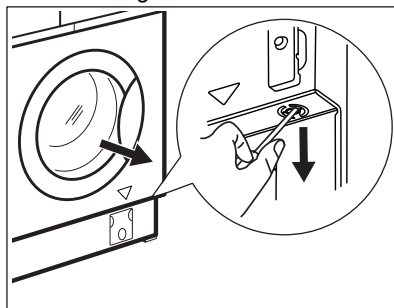
Gevaar voor letsel! Zorg ervoor dat de trommel niet draait. Wacht indien nodig tot de trommel stopt met draaien.



Zorg ervoor dat het waterpeil in de trommel niet te hoog is. Voer indien nodig een noodafvoerprocedure uit (zie "Water afvoeren in een noodgeval" in het hoofdstuk "Onderhoud en reiniging").

Ga als volgt te werk om de deur te openen:

1. Druk op de knop Aan/Uit om het apparaat uit te schakelen.
2. Haal de netstekker uit het stopcontact.
3. Trek de noodvergrendelingstrekker eenmaal naar beneden. Trek er nogmaals aan, houd hem gespannen en open in de tussentijd de deur van het apparaat. De ontgrendeltrigger voor noodsituaties is gelegen waar aangegeven door de volgende afbeelding.



4. Haal het wasgoed uit de trommel en sluit de deur van het apparaat.

18. VERBRUIKSWAARDEN

18.1 Inleiding



Zie de link www.theenergylabel.eu voor gedetailleerde informatie over het energielabel.



De QR-code op het energielabel dat bij het apparaat wordt geleverd, biedt een internetkoppeling naar de informatie gerelateerd aan de prestaties van het apparaat in de EU-EPREL-database. Bewaar het energielabel ter referentie samen met de gebruikershandleiding en alle andere documenten die bij dit apparaat worden geleverd.

Het is ook mogelijk om dezelfde informatie in EPREL te vinden via de link <https://eprel.ec.europa.eu> en de modelnaam en het productnummer die je vindt op het typeplaatje van het apparaat. Raadpleeg het hoofdstuk 'Productbeschrijving' voor de positie van het typeplaatje.

18.2 Legenda

kg	Wasgoed.	uu:mm	Duur programma.
kWh	Energieverbruik.	°C	Temperatuur in de was.
Liter	Waterverbruik.	tpm	Centrifugeersnelheid.
%	Resterend vocht aan het einde van de cyclus. Hoe hoger de centrifugeersnelheid, hoe hoger het geluid en hoe lager het resterende vocht aan het einde van de wascyclus.		



Waarden en programmaduur kunnen verschillen afhankelijk van verschillende omstandigheden (bijv. kamertemperatuur, watertemperatuur en -druk, ladinggrootte en type wasgoed, voedingsspanning) en ook als je de standaardinstelling van een programma wijzigt.

18.3 In overeenstemming met Verordening van de Commissie (EU) 2019/2023

Alleen wassen

Eco 40-60 programma	kg	kWh	Liter	uu:mm	%	°C	tpm¹⁾
Volledige belading	7.0	0.720	53.0	03:15	52.00	38.0	1551
Halve belading	3.5	0.440	43.0	02:30	52.00	32.0	1551
Kwartbelading	2.0	0.300	33.0	02:20	54.00	31.0	1551

1) Maximale centrifugesnelheid.

Was- en droogcyclus

Eco 40-60programma en kastdroog-niveau	kg	kWh	Liter	uu:mm	%	°C	tpm ¹⁾
Volledige belading	4.0	2.700	70.0	05:40	0.00	32.0	1551
Halve belading	2.0	1.378	46.0	04:30	0.00	25.0	1551

1) Maximale centrifugesnelheid.

Stroomverbruik in verschillende modi

Uit (W)	Stand-by (W)	Uitgestelde start (W)
0.30	0.30	4.00

De tijd tot de Uit-/Stand-bymodus is maximaal 15 minuten.

18.4 Veelvoorkomende programma's - Alleen wassen



Deze waarden zijn slechts indicatief.

Programma	kg	kWh	Liter	uu:mm	%	°C	tpm ¹⁾
Katoen ²⁾ 90 °C	7.0	2.200	80.0	04:00	44.00	85.0	1600
Katoen 60 °C	7.0	1.300	75.0	03:25	44.00	55.0	1600
Katoen ³⁾ 20 °C	7.0	0.250	75.0	02:40	44.00	20.0	1600
Synthetica 40 °C	3.0	0.650	75.0	02:25	35.00	40.0	1200
Fijne was ⁴⁾ 30 °C	2.0	0.360	50.0	01:10	35.00	30.0	1200
Wol 30 °C	1.5	0.200	55.0	01:05	30.00	30.0	1200

1) Referentie-indicator van de centrifugeersnelheid.

2) Geschikt voor het wassen van zwaar vervuild textiel.

3) Geschikt voor het wassen van licht vervuilde katoenen, synthetische en gemengde stoffen.

4) Het werkt ook als een snelle wascyclus voor licht vervuild wasgoed.

18.5 Veelvoorkomende programma's - Wassen en drogen




Deze waarden zijn slechts indicatief.

Programma	kg	kWh	Liter	uu:mm	%	°C	tpm ¹⁾
Synthetica 40°C	3.0	2.000	75.0	04:00	1.00	40.0	1200

1) Referentie-indicator van de centrifugeersnelheid.

19. MILIEUBESCHERMING

Recycleer de materialen met het symbool .
Gooi de verpakking in een geschikte afvalcontainer om het te recycleren.
Bescherm het milieu en de volksgezondheid en recycleer op een correcte manier het afval van elektrische en elektronische apparaten.

Gooi apparaten gemarkeerd met het symbool  niet weg met het huishoudelijk afval.
Bring het product naar het milieustation bij u in de buurt of neem contact op met de gemeente.





aeg.com

157075060-B-462024



CE