

▶ HKB75820NB

NL	<b>Gebruiksaanwijzing</b> Kookplaat	2
FR	<b>Notice d'utilisation</b> Table de cuisson	22

# USER MANUAL



**AEG**

# INHOUDSOPGAVE

1. VEILIGHEIDSINFORMATIE.....	2
2. VEILIGHEIDSVOORSCHRIFTEN.....	5
3. MONTAGE .....	8
4. BESCHRIJVING VAN HET PRODUCT.....	12
5. DAGELIJKS GEBRUIK.....	12
6. AANWIJZINGEN EN TIPS.....	13
7. ONDERHOUD EN REINIGING.....	15
8. PROBLEEMOPLOSSING.....	17
9. TECHNISCHE GEGEVENS.....	19
10. ENERGIEZUINIGHEID.....	20

## VOOR PERFECTE RESULTATEN

Bedankt dat u voor dit AEG-product heeft gekozen. Dit apparaat is ontworpen om vele jaren uitstekend te presteren, met innovatieve technologieën die het leven gemakkelijker helpen maken – functies die gewone apparaten wellicht niet hebben. Neem een paar minuten de tijd om het door te lezen zodat u er optimaal van kunt profiteren.

Ga naar onze website voor:



Advies over gebruik, brochures, het oplossen van problemen, onderhouds- en reparatie-informatie:

**[www.aeg.com/support](http://www.aeg.com/support)**



Registreer uw product voor een betere service:

**[www.registreaeg.com](http://www.registreaeg.com)**



Koop accessoires, verbruiksartikelen en originele reserveonderdelen voor uw apparaat:

**[www.aeg.com/shop](http://www.aeg.com/shop)**


## KLANTENSERVICE


Gebruik altijd originele onderdelen.

Als u contact opneemt met de klantenservice zorg dat u de volgende gegevens bij de hand hebt: Model, productnummer, serienummer.

De informatie staat op het typeplaatje.

 Waarschuwing / Belangrijke veiligheidsinformatie

 Algemene informatie en tips

 Milieu-informatie

Wijzigingen voorbehouden.

### 1. VEILIGHEIDSINFORMATIE

Lees zorgvuldig de meegeleverde instructies voor installatie en gebruik van het apparaat. De fabrikant is niet verantwoordelijk voor verwondingen of schade die voortvloeit uit de onjuiste installatie of het onjuiste

gebruik. Bewaar de instructies altijd op een veilige, toegankelijke plek voor toekomstig gebruik.

## **1.1 Veiligheid van kinderen en kwetsbare mensen**

- Dit apparaat kan worden gebruikt door kinderen van 8 jaar en ouder en door mensen met beperkte lichamelijke, zintuiglijke of verstandelijke vermogens of een gebrek aan ervaring en kennis, indien zij onder toezicht staan of instructies hebben gekregen over het veilig gebruiken van het apparaat en indien zij de eventuele gevaren begrijpen.
- Kinderen tussen de 3 en 8 jaar oud en personen met zware en complexe beperkingen dienen altijd uit de buurt van het apparaat te worden gehouden, tenzij ze voortdurend onder toezicht staan.
- Kinderen jonger dan 3 jaar dienen, mits zij voortdurend onder toezicht staan, bij het apparaat uit de buurt te worden gehouden.
- Laat kinderen niet met het apparaat spelen.
- Houd alle verpakkingen uit de buurt van kinderen en verwijder ze op gepaste wijze.
- **WAARSCHUWING:** Houd kinderen en huisdieren uit de buurt van het apparaat als het in werking is of afkoelt. Makkelijk toegankelijke onderdelen worden heet tijdens gebruik.
- Als het apparaat is voorzien van een kinderslot, dient dit te worden geactiveerd.
- Kinderen mogen zonder toezicht geen reinigings- en onderhoudswerkzaamheden aan het apparaat uitvoeren.

## **1.2 Algemene veiligheid**

- **WAARSCHUWING:** Het apparaat en de toegankelijke onderdelen ervan worden heet tijdens gebruik. U dient te voorkomen de verwarmingselementen aan te raken.
- **WAARSCHUWING:** Onbewaakt koken op een fornuis met vet of olie kan gevaarlijk zijn en tot brand leiden.

- Probeer NOOIT om een brand te blussen met water. Schakel het apparaat uit en bedek dan de vlam, bv. met een deksel of een vuurdeken.
- LET OP: Het apparaat mag niet van stroom worden voorzien door een extern schakelapparaat, zoals een tijd klok, of aangesloten worden op een circuit dat door het elektriciteitsbedrijf regelmatig aan en uit wordt geschakeld.
- LET OP: Het kookproces moet bewaakt worden. Een kort kookproces moet voortdurend bewaakt worden.
- WAARSCHUWING: Brandgevaar: Bewaar geen voorwerpen op de kookplaten.
- Metalen voorwerpen, zoals messen, vorken, lepels en deksels mogen niet op de kookplaat worden geplaatst, aangezien ze heet kunnen worden.
- Gebruik het apparaat niet voordat u het in de ingebouwde structuur installeert.
- Gebruik geen stoomreiniger om het apparaat schoon te maken.
- Als de glaskeramische / glazen oppervlakte gebarsten is, schakel het apparaat dan uit en trek de stekker uit het stopcontact. In het geval het apparaat direct op de stroom is aangesloten met een aansluitdoos, verwijdert u de zekering om het apparaat van de stroom te halen. Neem in beide gevallen contact op met de erkende servicedienst.
- In het geval van een breuk in de glazen plaat:
  - zet alle branders en de elektrische warmte-elementen onmiddellijk uit en koppel het apparaat los van de stroomvoorziening,
  - raak het oppervlak van het apparaat niet aan,
  - gebruik het apparaat niet.
- Als de voedingskabel beschadigd is, moet de fabrikant, een erkende serviceverlener of een gekwalificeerd persoon deze vervangen teneinde gevaarlijke situaties te voorkomen.
- Als het apparaat direct op de voeding wordt aangesloten, is er een scheidingschakelaar met een

contactopening nodig op alle polen. Complete afsluiting overeenkomstig de voorwaarden gespecificeerd in de overspanningscategorie III moet worden gegarandeerd. De aardekabel is hiervan uitgesloten.

- Let er bij het leiden van de stroomkabel op dat de kabel niet direct in contact komt (bijvoorbeeld bij gebruik met isolatiehoes) met onderdelen die temperaturen kunnen bereiken van 50°C hoger dan kamertemperatuur.
- **WAARSCHUWING:** Gebruik alleen kookplaatbeschermers die door de fabrikant van het kookapparaat zijn ontworpen of door de fabrikant van het apparaat in de gebruiksinstructies als geschikt zijn aangegeven of kookplaatbeschermers die in het apparaat zijn geïntegreerd. Het gebruik van ongeschikte kookplaatbeschermers kan ongelukken veroorzaken.

## 2. VEILIGHEIDSVOORSCHRIFTEN

Dit apparaat is geschikt voor de

volgende markten: BE LU

### 2.1 Installatie



#### **WAARSCHUWING!**

Alleen een erkende installatietechnicus mag het apparaat installeren.



#### **WAARSCHUWING!**

Gevaar voor letsel of schade aan het apparaat.

- Verwijder alle verpakkingsmaterialen.
  - Installeer en gebruik geen beschadigd apparaat.
  - Volg de installatie-instructies die zijn meegeleverd met het apparaat.
  - Houd de minimumafstand naar andere apparaten en units in acht.
  - Pas altijd op bij verplaatsing van het apparaat, want het is zwaar. Gebruik altijd veiligheidshandschoenen en gesloten schoeisel.
- Dicht de oppervlakken af met kit om te voorkomen dat ze gaan opzetten door vocht.
  - Bescherm de bodem van het apparaat tegen stoom en vocht.
  - Installeer het apparaat niet naast een deur of onder een raam. Dit voorkomt dat heet kookgerei van het apparaat valt als de deur of het raam wordt geopend.
  - Als het apparaat geïnstalleerd is boven lades zorg er dan voor dat de ruimte tussen de onderkant van het apparaat en de bovenste lade voldoende is voor luchtcirculatie.
  - De onderkant van het apparaat kan heet worden. Installeer een onbrandbaar scheidingspaneel onder het apparaat om te voorkomen dat de onderkant kan worden aangeraakt.

## 2.2 Aansluiting aan het elektriciteitsnet



### WAARSCHUWING!

Gevaar voor brand en elektrische schokken.

- Alle elektrische aansluitingen moeten door een gediplomeerd elektromonteur worden gemaakt.
- Dit apparaat moet worden aangesloten op een geaard stopcontact.
- Verzeker u ervan dat de stekker uit het stopcontact is getrokken, voordat u welke werkzaamheden dan ook uitvoert.
- Zorg ervoor dat de parameters op het vermogensplaatje overeenkomen met elektrische vermogen van de netstroom.
- Zorg ervoor dat het apparaat correct is geïnstalleerd. Losse en onjuiste stroomkabels of stekkers (indien van toepassing) kunnen ervoor zorgen dat de contactklem te heet wordt.
- Gebruik de juiste stroomkabel.
- Voorkom dat de stroomkabels verstrikt raken.
- Zorg ervoor dat er een schokbescherming wordt geïnstalleerd.
- Gebruik het klem om spanning op het snoer te voorkomen.
- Zorg ervoor dat de stroomkabel of stekker (indien van toepassing) het hete apparaat of heet kookgerei niet aanraakt als u het apparaat op de nabijgelegen contactdozen aansluit.
- Gebruik geen adapters met meerdere stekkers en verlengkabels.
- Zorg dat u de hoofdstekker (indien van toepassing) of kabel niet beschadigt. Neem contact op met onze service-afdeling of een elektromonteur om een beschadigde hoofdkabel te vervangen.
- De schokbescherming van delen onder stroom en geïsoleerde delen moet op zo'n manier worden bevestigd dat het niet zonder gereedschap kan worden verplaatst.
- Steek de stekker pas in het stopcontact als de installatie is voltooid. Zorg ervoor dat het netsnoer na installatie bereikbaar is.

- Als het stopcontact los zit, mag u de stekker niet in het stopcontact steken.
- Trek niet aan het netsnoer om het apparaat los te koppelen. Trek altijd aan de stekker.
- Gebruik enkel correcte isolatievoorzieningen: stroomonderbrekers, zekeringen (schroefzekeringen moeten uit de houder worden verwijderd), aardlekschakelaars en contactgevers.
- De elektrische installatie moet een isolatieapparaat bevatten waardoor het apparaat volledig van het lichtnet afgesloten kan worden. Het isolatieapparaat moet een contactopening hebben met een minimale breedte van 3 mm.

## 2.3 Gasaansluiting

- Alle gasaansluitingen moeten door een gediplomeerd elektromonteur worden gemaakt.
- Controleer vóór de installatie of de plaatselijke distributieomstandigheden (gassoort en -druk) en de afstelling van het apparaat met elkaar te combineren zijn.
- Zorg ervoor dat er koude luchtcirculatie in het apparaat aanwezig is.
- Op het typeplaatje staat informatie over de gastoevoer.
- Dit apparaat mag niet aangesloten worden op een inrichting dat producten afvoert voor verbranding. Sluit het apparaat aan volgens de geldende installatieregels. Volg de vereisten voor voldoende ventilatie.

## 2.4 Gebruik



### WAARSCHUWING!

Gevaar voor letsel, brandwonden of elektrische schokken.

- Verwijder voor gebruik (indien van toepassing) de verpakking, labels en beschermfolie.
- Dit apparaat is uitsluitend bestemd voor huishoudelijk gebruik.
- De specificatie van dit apparaat niet wijzigen.

- Zorg ervoor dat de ventilatieopeningen niet geblokkeerd zijn.
- Laat het apparaat tijdens het gebruik niet onbeheerd achter.
- Zet de kookzone op "uit" na elk gebruik.
- Leg geen bestek of pannendecksels op de kookzones. Deze kunnen heet worden.
- Bedien het apparaat niet met natte handen of als het contact maakt met water.
- Het apparaat mag niet worden gebruikt als werkblad of aanrecht.
- Als u eten in de hete olie doet, kan het spatten.



**WAARSCHUWING!**

Risico op brand en explosie

- Wanneer ze verwarmd worden, kunnen vetten en oliën ontvlambare dampen afgeven. Houd vlammen of verwarmde voorwerpen uit de buurt van vet en olie als u hiermee kookt.
- De dampen die hete olie afgeeft kunnen spontane ontbranding veroorzaken.
- Gebruikte olie die voedselresten bevat kan brand veroorzaken bij een lagere temperatuur dan olie die voor de eerste keer wordt gebruikt.
- Plaats geen ontvlambare producten of items die vochtig zijn door ontvlambare producten in, bij of op het apparaat.



**WAARSCHUWING!**

Risico op schade aan het apparaat.

- Zet geen heet kookgerei op het bedieningspaneel.
- Laat kookgerei niet droogkoken.
- Laat geen voorwerpen of kookgerei op het apparaat vallen. Het oppervlak kan beschadigen.
- Laat nooit een brander aan met leeg kookgerei of zonder kookgerei.
- Geen aluminiumfolie op het apparaat leggen.
- Pannen van gietijzer, aluminium of met beschadigde bodems kunnen krassen veroorzaken in het glas / glaskeramiek. Til deze voorwerpen

- altijd op als u ze moet verplaatsen op het kookoppervlak.
- Gebruik alleen stabiel kookgerei met de juiste vorm en een diameter groter dan de afmetingen van de branders.
- Zorg ervoor dat de pannen in het midden van de branders staan.
- Gebruik geen grote pannen die de randen van het apparaat overschrijden. Dit kan het apparaat beschadigen.
- Zorg dat de vlam niet uit gaat als u de knop snel van de maximale stand naar de minimale stand draait.
- Gebruik alleen de accessoires die zijn meegeleverd met het apparaat.
- Plaats geen vlamverdeler op de brander.
- Het gebruik van een kookapparaat op gas leidt tot de productie van warmte en vocht. Zorg voor een goede ventilatie in de ruimte waar het apparaat is geïnstalleerd.
- U moet bij langdurig intensief gebruik van het apparaat waarschijnlijk meer ventileren, bijvoorbeeld door een raam te openen, of effectiever ventileren, bijvoorbeeld door het niveau van de aanwezige, mechanische ventilatie op te voeren.
- Dit apparaat is uitsluitend bestemd om mee te koken. Het mag niet worden gebruikt voor andere doeleinden, zoals het verwarmen van een kamer.
- Laat geen zure vloeistoffen, zoals bijv. azijn, citroensap of reinigingsmiddelen voor het verwijderen van kalkaanslag, in aanraking komen met de kookplaat. Hierdoor kunnen doffe plekken ontstaan.
- Verkleuring van het email of roestvrij staal is niet van invloed op de werking van het apparaat.

**2.5 Onderhoud en reiniging**



**WAARSCHUWING!**

Verwijder de toetsen, knoppen of pakkingen niet van het bedieningspaneel. Er kan water in het apparaat komen en schade veroorzaken.

- Reinig het apparaat regelmatig om te voorkomen dat het materiaal van het oppervlak achteruitgaat.
- Schakel het apparaat uit en laat het afkoelen voordat u het schoonmaakt.
- Gebruik geen waterstralen en stoom om het apparaat te reinigen.
- Maak het apparaat schoon met een vochtige zachte doek. Gebruik alleen neutrale schoonmaakmiddelen. Gebruik geen schuurmiddelen, schuursponsjes, oplosmiddelen of metalen voorwerpen.
- De branders niet in de afwasautomaat reinigen.

## 2.6 Service

- Neem contact op met de erkende servicedienst voor reparatie van het

apparaat. Gebruik alleen originele reserveonderdelen.

## 2.7 Verwijdering



**WAARSCHUWING!**  
Gevaar voor letsel of verstikking.

- Neem contact met uw plaatselijke overheid voor informatie m.b.t. correcte afvalverwerking van het apparaat.
- Haal de stekker uit het stopcontact.
- Snijd het netsnoer vlak bij het apparaat af en gooi het weg.
- Maak de externe gasleidingen plat.

# 3. MONTAGE



**WAARSCHUWING!**  
Raadpleeg de hoofdstukken Veiligheid.

## 3.1 Voor montage

Voordat u de kookplaat installeert, dient u de onderstaande informatie van het typeplaatje te noteren. Het typeplaatje bevindt zich onderop de kookplaat.

Model .....  
Productnummer  
(PNC) .....  
Serienummer .....

## 3.2 Gasaansluiting



**WAARSCHUWING!**  
De volgende instructies over montage, aansluiting en onderhoud moeten door gekwalificeerd personeel in overeenstemming met de geldende normen en voorschriften worden uitgevoerd.

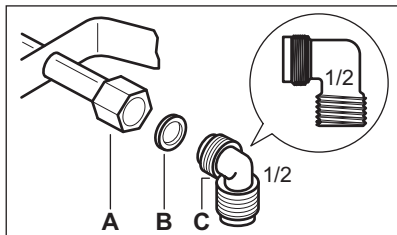
Het is noodzakelijk dat de aansluiting op de gasleiding wordt uitgevoerd door middel van een AGB-kraan. Kies vaste aansluitingen of gebruik een flexibele

leiding van AGB (roestvrij staal) conform de geldende voorschriften (NBN D 51.003). Als u flexibele metalen leidingen gebruikt, zorg er dan voor dat deze niet in aanraking komen met bewegende onderdelen en dat deze niet bekneld raken. Wees ook voorzichtig met het plaatsen van de kookplaat met een oven.



Controleer of de gastoevoerdruk van het apparaat voldoet aan de aanbevolen waarden. De verstelbare aansluiting wordt op de uitbreidingsbrug bevestigd met behulp van een moer G 1/2". Alle onderdelen in de afbeelding zijn al in de fabriek gemonteerd. Voordat het apparaat de fabriek verlaat, is het getest om u de beste resultaten te geven.





- A. Uiteinde van as met moer
- B. Vulring meegeleverd met het apparaat
- C. Kniekoppeling meegeleverd met het apparaat

**Vloeibaar gas**

Gebruik de houder voor de rubber vloeibaar gas slang. Gebruik altijd de pakking. Ga vervolgens verder met de gasaansluiting.

De flexibele leiding is voorbereid op gebruik als:

- deze kan niet warmer worden dan kamertemperatuur, hoger dan 30 °C;
- deze niet langer is dan 1500 mm;
- deze geen afklemmingen vertoont;
- deze niet wordt belast met trek- of torsiekrachten;
- deze niet in aanraking komt met scherpe randen of hoeken;
- deze eenvoudig kan worden onderzocht om te verzekeren dat deze in orde is.

De controle voor behoud van de flexibele leiding bestaat uit het controleren of:

- deze geen barsten, sneden, sporen van verbranden op de twee uiteinden en over de volledige lengte vertoont;
- het materiaal niet verhard is, maar de correcte elasticiteit vertoont;
- de bevestigingsklemmen niet verroest zijn;
- de levensduur niet verlopen is.

Als er een of meer defecten zichtbaar zijn, mag de leiding niet worden gerepareerd, maar moet deze worden vervangen.



**WAARSCHUWING!**

Controleer na montage of de afdichting van elke leidingaansluiting correct is. Gebruik een zeepoplossing, geen vlam!

**3.3 Vervanging spuitmond (alleen voor België)**

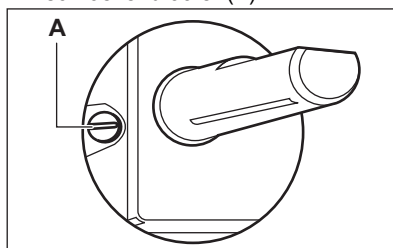
1. Verwijder de pannendrager.
2. Verwijder de branderkappen en -kronen.
3. Verwijder met een dopsleutel 7 de hoofdsproeiers, en vervang ze door de sproeiers die vereist zijn voor het type gas dat u gebruikt (zie de tabel in het hoofdstuk 'Technische gegevens').
4. Zet de onderdelen in omgekeerde volgorde terug.
5. Vervang het typeplaatje (naast de gastoevoerleiding) door het plaatje voor het nieuwe type gastoevoer. U kunt het plaatje vinden in het zakje dat bij het apparaat geleverd is.

Als de toevoergasdruk aanpasbaar is of verschilt van de vereiste druk, moet u een geschikte drukregelaar op de gastoevoerleiding monteren.

**3.4 Aanpassing van het minimale niveau (alleen voor België)**

Het minimumniveau van de branders afstellen:

1. Steek de brander aan.
2. Draai de knop naar de minimale stand.
3. Verwijder de knop.
4. Pas de stand van de bypass-schroef aan met een smalle schroevendraaier (A).



5. Als u overstapt:
  - van aardgas G20/G25 20/25 mbar op vloeibaar gas, draai de instelschroef dan helemaal vast.
  - van vloeibaar gas op aardgas G20/G25 20/25 mbar, draai de bypass-schroef dan ongeveer 1/4

draai los (1/2 draai bij een multikronenbrander).



### WAARSCHUWING!

Zorg dat de vlam niet uit gaat als u de knop snel van de maximale stand naar de minimale stand draait.

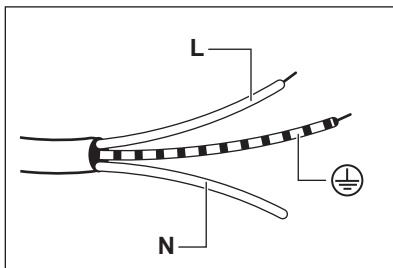
## 3.5 Elektrische aansluiting

- Zorg er voor dat het aangegeven voltage en het type stroom op het typeplaatje overeenkomen met het voltage en stroomtype van uw lokale stroomleverancier.
- Dit apparaat wordt geleverd met een netsnoer. Dit moet zijn voorzien van een geschikte stekker, die geschikt is voor de belasting die vermeld is op het identificatieplaatje. Zorg dat u de stekker in een goed stopcontact steekt.
- Gebruik altijd een juist geïnstalleerd schokbestendig stopcontact.
- Zorg ervoor dat het netsnoer na installatie bereikbaar is.
- Trek niet aan het netsnoer om het apparaat los te koppelen. Trek altijd aan de stekker.
- Er is brandgevaar als het apparaat verbinding maakt met een verlengkabel, een adapter of een meervoudige aansluiting. Zorg ervoor dat de aarde-aansluiting overeenkomt met de normen en regelgeving.
- Laat de stroomkabel niet warmer worden dan 90° C.

## 3.6 Aansluitkabel

Gebruik om de aansluitkabel te vervangen alleen de speciale kabel of een gelijksoortig type. Het kabeltype is: H03V2V2-F T90.

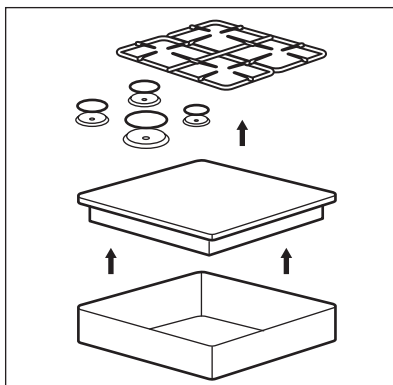
Zorg ervoor dat de doorsnede van het snoer geschikt is voor het voltage en de bedrijfstemperatuur. De geel/groene aarddraad moet ongeveer 2 cm langer zijn dan de bruine (of zwarte) fasedraad.



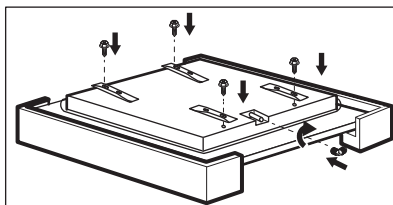
1. Sluit de groen/gele (aarde) draad aan op de eindklem gemarkeerd met de letter 'E' of het aardesymbool  $\oplus$ , of groen/geel gekleurd.
2. Sluit de blauwe (nul) draad aan op de eindklem gemarkeerd met de letter 'N', of blauw gekleurd.
3. Sluit de bruine (onder spanning staande) draad aan op de eindklem gemarkeerd met de letter 'L'. Deze moet altijd worden aangesloten op de netwerkfase.

## 3.7 Samenstellen

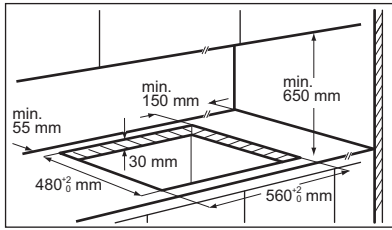
1.



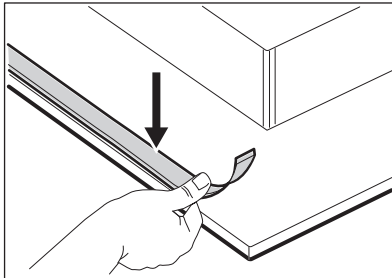
2.



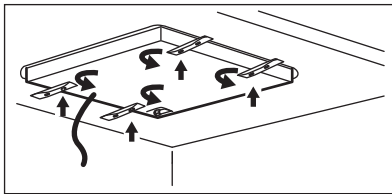
3.



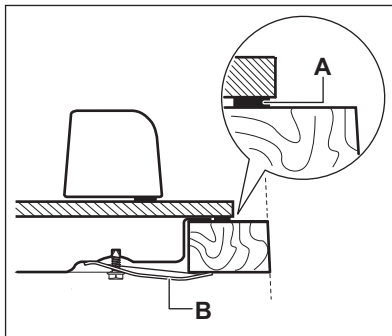
4.



5.

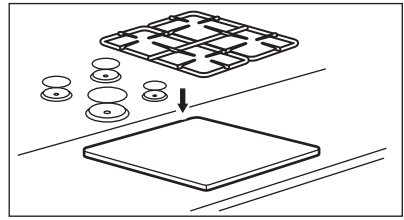


6.



- A) meegeleverde afdichting
- B) meegeleverde steunen

7.



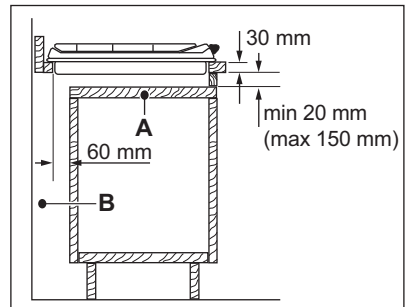
**LET OP!**

Installeer het apparaat alleen op een werkblad met een plat oppervlak.

**3.8 Mogelijkheden voor inbouw**

Het paneel geïnstalleerd onder de kookplaat moet eenvoudig te verwijderen zijn en eenvoudig toegang bieden indien technische hulp nodig is.

**Keukenmeubel met**



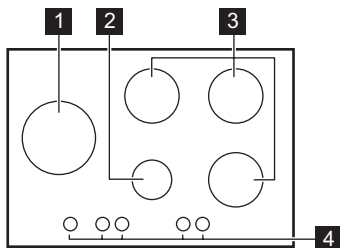
- A. Verwijderbaar paneel
- B. Ruimte voor aansluitingen

**Keukenmeubel met oven**

Om veiligheidsredenen en om een gemakkelijke verwijdering van de oven uit het meubel mogelijk te maken, moeten de elektrische aansluitingen van de kookplaat en de oven afzonderlijk geïnstalleerd worden.



## 4. BESCHRIJVING VAN HET PRODUCT

### 4.1 Indeling kookplaat



- 1** Multikroonbrander
- 2** Sudderbrander
- 3** Normale brander
- 4** Bedieningsknoppen

### 4.2 Bedieningsknop

Symbol	Beschrijving
	geen gastoevoer / uitstand
	ontstekingsstand / maximale gastoevoer

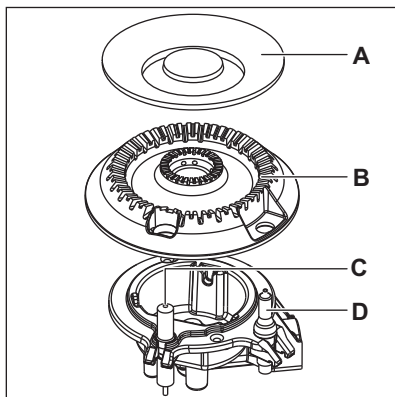
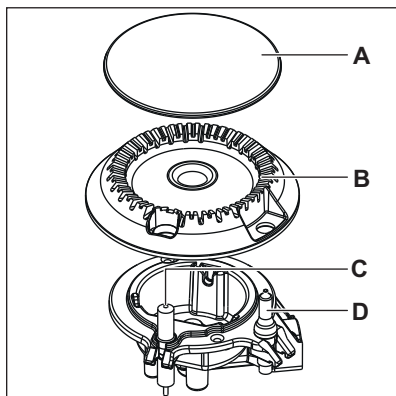
Symbol	Beschrijving
<b>1</b>	minimale gastoevoer
<b>1 - 9</b>	vermogensniveaus

## 5. DAGELIJKS GEBRUIK




**WAARSCHUWING!**  
Raadpleeg de hoofdstukken  
Veiligheid.

### 5.1 Branderoverzicht




- A. Branderkap
- B. Branderkroon
- C. Ontstekingsbougie
- D. Thermokoppel


## 5.2 De brander ontsteken

 Ontvlam de brander altijd vóór u het kookgerei erop plaatst.

 **WAARSCHUWING!**  
Ga voorzichtig te werk bij het gebruik van branders (open vuur) in de keuken. De fabrikant kan niet aansprakelijk gesteld worden in geval van onjuist gebruik van de vlam.

1. Druk de bedieningsknop helemaal in en draai de knop linksom naar de maximale gastoevoerstand (☆).
2. Houd de bedieningsknop ongeveer 10 seconden ingedrukt. Het thermokoppel kan dan opwarmen. Als u dat niet doet, wordt de gastoevoer onderbroken.
3. Stel de vlam af zodra deze regelmatig brandt.

 Als de brander na enkele pogingen niet aan gaat, controleer dan of de kroon en de deksel goed op hun plaats zitten.

 **WAARSCHUWING!**  
Houd de bedieningsknop niet langer dan 15 seconden ingedrukt. Als de brander na 15 seconden nog niet brandt, de bedieningsknop loslaten en minstens 1 minuut wachten voordat u opnieuw probeert de vlam te ontsteken.



### LET OP!

Bij afwezigheid van elektrische stroom kunt u de brander ontsteken zonder elektrische inrichting. Breng in dat geval een vlam in de buurt van de brander, draai de regelknop tegen de wijzers van de klok in naar de maximale gastoevoerstand en druk deze in. Houd de regelknop gedurende 10 seconden of korter ingedrukt om het thermokoppel op te laten warmen.



Draai als de brander per ongeluk uit gaat de bedieningsknop naar de uitstand en probeer na minimaal 1 minuut de brander weer aan te steken.



De vonkontsteking kan automatisch starten wanneer u de stekker in het stopcontact steekt, na de installatie of na een stroomonderbreking. Dat is normaal.

## 5.3 De brander uitschakelen

Om de vlam te doven, de knop naar de off-positie draaien ●.



### WAARSCHUWING!

Draai de vlam altijd lager of schakel hem uit voordat u de pan van de brander haalt

## 6. AANWIJZINGEN EN TIPS



**WAARSCHUWING!**  
Raadpleeg de hoofdstukken Veiligheid.

### 6.1 Pannen



#### LET OP!

Gebruik geen gietijzeren pannen, aardewerk, grillaccessoires of grillplaten.



#### WAARSCHUWING!

Plaats één pan niet op twee branders.

**WAARSCHUWING!**

Zet geen instabiele of beschadigde pannen op de brander, om morsen en letsel te voorkomen.

**LET OP!**

Zorg dat de bodems van de pannen niet dicht bij de bedieningsknop staan, anders wordt de bedieningsknop heet.

**LET OP!**

Zorg ervoor dat de handgrepen van pannen zich niet boven de voorrand van de kookplaat bevinden.

**LET OP!**

Zorg dat de potten zich in het midden van de brander bevinden, voor een maximum aan stabiliteit en lager gasverbruik.

**LET OP!**

Vloeistoffen die tijdens het koken worden gemorst, kunnen ertoe leiden dat het glas breekt.

## 6.2 Diameters van kookgerei

**LET OP!**

Gebruik kookgerei met diameters geschikt voor de grootte van de branders.

Brander	Diameter van kookgerei (mm)
Meervoudige kroon	180 - 260
Semi-snel	120 - 220
Sudderbrander	80 - 180

## 6.3 Voorgestelde recepten

Voedselcategorieën	Recepten	Brandertype	Vermogensniveau
Sauzen - dressing	Bechamelsaus	Sudderbrander	2-4
	Tomatensaus	Semi-snel	1-5
Pasta - rijst - andere graansoorten	Champignonrijst	Meervoudige kroon	1-5
	Couscous	Snel	1-6
	Ravioli	Sudderbrander	6-9
Soep - groenten	Groentesoep	Semi-snel	2-7
	Champignon- en aardappelsoep	Semi-snel	1-5
	Vissoep	Meervoudige kroon	1-4
Vlees	Gehaktballen van rundvlees	Meervoudige kroon	1-6
	Gebraden varkensfilet	Meervoudige kroon	4-9
	Gegratineerde runderburger	Sudderbrander	1-5

Voedselcategorieën	Recepten	Brandertype	Vermogensniveau
Vis	Inktvis met erwten	Meervoudige kroon	1-5
	Gebakken tonijnsteak	Snel	5-8
Maaltijden op basis van eieren	Omelet	Meervoudige kroon	1-5
Groenten	Champignons met kruiden	Semi-snel	2-6
	Caponata met groenten	Meervoudige kroon	4-8
	Bevroren spinazie met boter	Snel	1-4
Frituurgerechten	Patat	Meervoudige kroon	5-9
	Donuts	Meervoudige kroon	3-7
Snacks gekookt met pan	Noten roosteren	Semi-snel	2-5
	Broodcroutons	Meervoudige kroon	2-7
	Pannenkoeken	Semi-snel	3-9
Nagerechten	Karamel	Sudderbrander	1-5
	Custard	Sudderbrander	1-5
	Pannacotta	Sudderbrander	1-5



Alle recepten voor ongeveer vier porties.



Gebruik voor een optimale delicate bereiding de sudderbrander.



De instellingen die in de kooktabel worden voorgesteld, dienen alleen als richtlijnen en moeten worden aangepast op basis van de rauwheid van het voedsel, het gewicht en de hoeveelheid ervan, alsook op basis van het type gas dat wordt gebruikt en het materiaal van het kookgerei dat wordt gebruikt om het gerecht te bereiden.

## 7. ONDERHOUD EN REINIGING



**WAARSCHUWING!**  
Raadpleeg de hoofdstukken Veiligheid.

### 7.1 Algemene informatie

- Maak de kookplaat na ieder gebruik schoon.

- Gebruik altijd kookgerei met een schone bodem.
- Krassen of donkere vlekken op de oppervlakte hebben geen invloed op de werking van de kookplaat.
- Gebruik een specifiek schoonmaakmiddel voor het oppervlak van de kookplaat.



#### **WAARSCHUWING!**


Gebruik geen messen, schrapers of gelijksoortige hulpmiddelen om het glazen oppervlak of de randen van de branders en het frame schoon te maken (indien van toepassing).

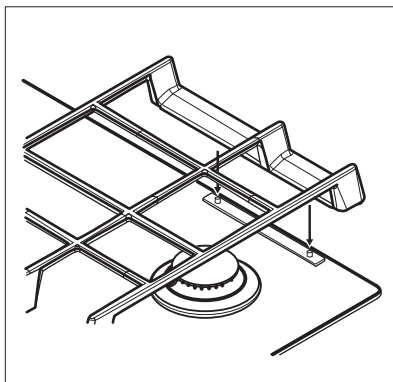
- Was de onderdelen van roestvrij staal af met water en droog ze vervolgens met een zachte doek.

## **7.2 Pandragers**



De pandragers zijn niet vaatwasserbestendig. Deze moeten met de hand worden afgewassen.

1. Verwijder de pandragers om de kookplaat gemakkelijk te reinigen.
- 
 Wees voorzichtig bij het terugzetten van de pandragers om te voorkomen dat de kookplaat beschadigd raakt.
2. De emaillelaag kan soms ruwe randen hebben, dus wees voorzichtig bij het met de hand afwassen en afdrogen van de pandragers. Verwijder hardnekkige vlekken indien nodig met een pastareiniger.
3. Zorg er na het reinigen van de pandragers voor dat deze op de juiste plaats zijn teruggezet.
4. Om ervoor te zorgen dat de brander goed werkt, zorgt u ervoor dat de armen van de pandragers zijn uitgelijnd met het midden van de brander.

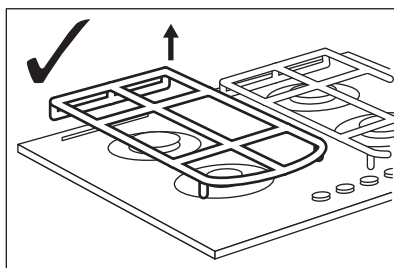


## **7.3 Verwijderen van de pannensteunen**

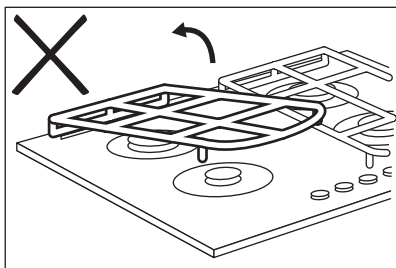
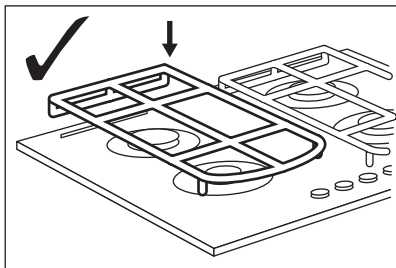
Om de pansteunen in de juiste positie te houden, zijn ze gemonteerd op metalen pennen die zich aan de achterkant van de kookplaat bevinden. Voor een betere reiniging kunnen pansteunen verwijderd worden van de kookplaat. Til de pannendragers horizontaal omhoog zoals aangegeven in de afbeelding.



Til de pansteunen niet schuin op, omdat de metalen pennen zo worden belast. De pennen kunnen hierdoor beschadigd raken en breken.







De vorm van de pansteunen en de hoeveelheid branders kan verschillen bij andere modellen van het apparaat.

### 7.4 De kookplaat schoonmaken

- **Verwijder direct:** gesmolten kunststof, plastic folie, suiker en suikerhoudend voedsel, anders kan dit schade aan de kookplaat

veroorzaken. Doe voorzichtig om brandwonden te voorkomen.

- **Verwijder nadat de kookplaat voldoende is afgekoeld:** kalk- en waterkringen, vetspatten en metaalachtig glanzende verkleuringen. Reinig de kookplaat met een vochtige doek en een beetje niet-schurend reinigingsmiddel. Droog de kookplaat na reiniging af met een zachte doek.
- Was de geëmailleerde delen, deksels en kronen met een warm sopje en laat ze goed drogen alvorens ze terug te plaatsen.

### 7.5 Reinigen van de ontstekingsknop

Dit onderdeel is uitgerust met een keramische ontstekingsbougie met een metalen elektrode. Reinig deze onderdelen altijd grondig, om moeilijkheden bij het aansteken te voorkomen, en controleer of de branderkroonopeningen niet verstopt zijn.

### 7.6 Periodiek onderhoud

Raadpleeg regelmatig uw lokale serviceafdeling, om de staat van de gastoevoerleiding en de drukregelaar (indien gemonteerd) te controleren.

## 8. PROBLEEMOPLOSSING



**WAARSCHUWING!**  
Raadpleeg de hoofdstukken Veiligheid.

### 8.1 Wat moet ik doen als ...

Storing	Mogelijke oorzaak	oplossing
Er is geen vonk als de vonkontsteking wordt geactiveerd.	De kookplaat is niet aangesloten op een stopcontact of is niet goed geïnstalleerd.	Controleer of de kookplaat goed is aangesloten op het lichtnet.

Storing	Mogelijke oorzaak	oplossing
	De zekering is doorgeslagen.	Controleer of de zekering de oorzaak van de storing is. Als de zekeringen keer op keer doorslaan, neemt u contact op met een erkende installateur.
	De branderdeksel en kroon zitten niet goed op hun plaats.	Plaats de branderdeksel en de kroon op juiste wijze.
De vlam gaat meteen na de ontsteking uit.	Het thermokoppel is niet voldoende opgewarmd.	Na het ontsteken van de vlam, de knop circa 10 sec. ingedrukt houden.
De vlamring is ongelijk.	De branderkroon is verstopt met etensresten.	Controleer of de hoofdspuiter niet verstopt is en of de branderkroon schoon is.

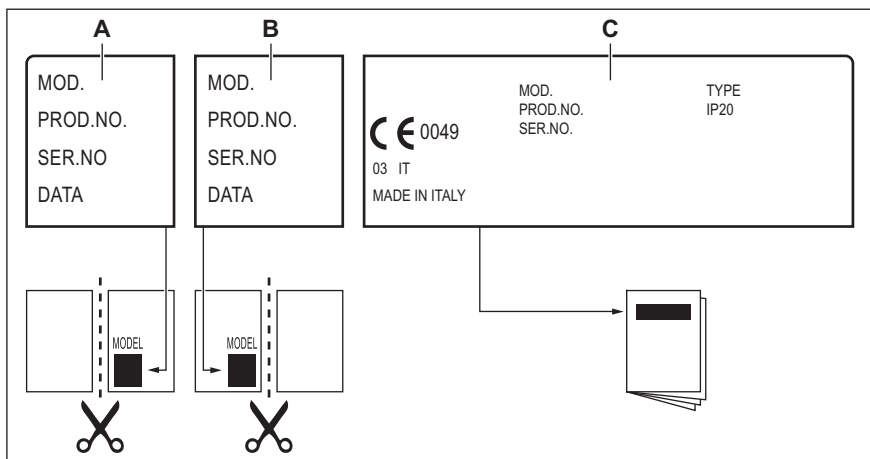
## 8.2 Als u het probleem niet kunt oplossen...

Als u niet zelf het probleem kunt verhelpen, neem dan contact op met uw verkoper of de serviceafdeling. Zie voor deze gegevens het typeplaatje. Verzeker u ervan dat u de kookplaat correct gebruikt heeft. Bij onjuist gebruik van het apparaat wordt het bezoek van de

onderhoudstechnicus van de klantenservice of de vakhandelaar in rekening gebracht, zelfs tijdens de garantieperiode. De instructies over het service center en de garantiebepalingen vindt u in het garantieboekje.

### 8.3 Labels meegeleverd in de zak met accessoires

Bevestig de stickers zoals hieronder weergegeven:



- A. Plak het op de garantietaart en verstuur dit deel (indien van toepassing).
- B. Plak het op de garantietaart en bewaar dit deel (indien van toepassing).

- C. Plak het op het instructieboekje.

## 9. TECHNISCHE GEGEVENS

### 9.1 Afmetingen kookplaat

Breedte	740 mm
Diepte	510 mm

### 9.2 Overige technische gegevens

TOTAAL VERMOGEN:	Origineel gas:	G20/G25 (2E+) 20/25 mbar (BE)	10,45 kW
		G20 (2E) 20 mbar (LU)	10,45 kW
	Gasvervanging:	G30 (3+) 28-30 mbar	745 g/uur
		G31 (3+) 37 mbar	732 g/uur
Elektrische voeding:	220 - 240 V, 50 - 60 Hz		

Apparaatcategorië:	I12E+3+ (BE) I2E (LU)
Gasaansluiting:	R 1/2"
Apparaatklasse:	3

### 9.3 Bypassdiameters

BRANDER	Ø BYPASS 1/100 mm
Multikroon	57
Medium brander	35
Sudderbranders	28

### 9.4 Gasbranders voor AARDGAS G20/G25 20/25 mbar (BE) - G20 20 mbar (LU)

BRANDER	NORMAAL VERMOGEN kW	MINIMUM VERMOGEN kW	INSPUITMARKERING
Multikroon	3,9	1,4	146
Medium brander	1,85	0,6	92
Sudderbranders	1,0	0,33	70

### 9.5 Gasbranders voor LPG G30/G31 28-30/37 mbar

BRANDER	NORMAAL VERMOGEN kW	MINIMUM VERMOGEN kW	INSPUITMARKERING	NOMINALE GASSTROMING g/h	
				G30 28-30 mbar	G31 37 mbar
Multikroon	3,55	1,4	095	258	254
Medium brander	1,9	0,6	71	138	136
Sudderbranders	1,0	0,33	50	73	71

## 10. ENERGIEZUINIGHEID

### 10.1 Productinformatie volgens EU-richtlijn 66/2014

Modelidentificatie	HKB75820NB
Type kooktoestel	Inbouwkookplaat

Aantal gasbranders		5
Energiezuinigheid per gasbrander (EE gas burner)	Rechtsachter - Semi-snel	58,1%
	Rechtsvoor - Semi-snel	56,7%
	Linksmidden - Multikroonbrander	56,0%
	Middenachter - Semi-snel	56,0%
	Midden voor - Bijkomend	niet van toepassing
Energiezuinigheid voor de gas-kookplaat (EE gas hob)		56.7%

EN 30-2-1: Huishoudelijke kookapparaten op gas - deel 2-1 : Energieverbruik - Algemeen

## 10.2 Energie besparen

- Zorg er voor gebruik voor dat de branders en pansteunen goed worden geplaatst.
- Gebruiken alleen kookgerei met een bodemdiameter die geschikt is voor de afmeting van de plaat.
- Zet de pan in het midden van de brander.
- Warm alleen de hoeveelheid water op die u nodig heeft.
- Doe indien mogelijk altijd een deksel op de pan.
- Wanneer de vloeistof begint te koken, draait u de vlam omlaag, totdat de vloeistof zachtjes pruttelt.
- Gebruik indien mogelijk een hogedrukpan. Zie de gebruikshandleiding van de hogedrukpan.

## 11. MILIEUBESCHERMING

Recycleer de materialen met het symbool . Gooi de verpakking in een geschikte afvalcontainer om het te recyclen. Bescherm het milieu en de volksgezondheid en recycleer op een correcte manier het afval van elektrische en elektronische apparaten. Gooi

apparaten gemarkeerd met het symbool  niet weg met het huishoudelijk afval. Breng het product naar het milieustation bij u in de buurt of neem contact op met de gemeente.

# TABLE DES MATIÈRES

1. INFORMATIONS DE SÉCURITÉ.....	22
2. CONSIGNES DE SÉCURITÉ.....	25
3. INSTALLATION.....	28
4. DESCRIPTION DE L'APPAREIL.....	32
5. UTILISATION QUOTIDIENNE.....	32
6. CONSEILS.....	34
7. ENTRETIEN ET NETTOYAGE.....	36
8. DÉPANNAGE.....	38
9. CARACTÉRISTIQUES TECHNIQUES.....	39
10. RENDEMENT ÉNERGÉTIQUE.....	40

## POUR DES RÉSULTATS PARFAITS

Merci d'avoir choisi ce produit AEG. Nous l'avons conçu pour vous offrir des performances irréprochables pendant longtemps, avec des technologies innovantes qui simplifient la vie : autant de caractéristiques que vous ne trouverez peut-être pas sur des appareils ordinaires. Veuillez prendre quelques instants pour lire cette notice afin d'utiliser au mieux votre appareil.

Visitez notre site Web pour :



Obtenir des conseils d'utilisation, des brochures, un dépanneur, des informations sur le service et les réparations :

**[www.aeg.com/support](http://www.aeg.com/support)**



Enregistrer votre produit pour un meilleur service :

**[www.registreaeg.com](http://www.registreaeg.com)**



Acheter des accessoires, des consommables et des pièces de rechange d'origine pour votre appareil :


**[www.aeg.com/shop](http://www.aeg.com/shop)**

## SERVICE ET ASSISTANCE À LA CLIENTÈLE


Utilisez toujours des pièces de rechange d'origine.

Avant de contacter notre centre de service agréé, assurez-vous de disposer des informations suivantes : Modèle, PNC, Numéro de série.

Les informations se trouvent sur la plaque signalétique.

 Avertissement/Mise en garde-Information de sécurité

 Informations générales et conseils

 Informations environnementales

Sous réserve de modifications.

### 1. INFORMATIONS DE SÉCURITÉ

Avant d'installer et d'utiliser cet appareil, lisez soigneusement les instructions fournies. Le fabricant ne pourra être tenu pour responsable des blessures et dégâts résultant d'une mauvaise installation ou

utilisation. Conservez toujours les instructions dans un lieu sûr et accessible pour vous y référer ultérieurement.

## **1.1 Sécurité des enfants et des personnes vulnérables**

- Cet appareil peut être utilisé par des enfants âgés d'au moins 8 ans et par des personnes ayant des capacités physiques, sensorielles ou mentales réduites ou dénuées d'expérience ou de connaissance, s'ils sont correctement surveillés ou si des instructions relatives à l'utilisation de l'appareil en toute sécurité leur ont été données et s'ils comprennent les risques encourus.
- Les enfants entre 3 et 8 ans et les personnes ayant un handicap très important et complexe doivent être tenus à l'écart de l'appareil, à moins d'être surveillés en permanence.
- Les enfants de moins de 3 ans doivent être tenus à l'écart de l'appareil, à moins d'être surveillés en permanence.
- Ne laissez pas les enfants jouer avec l'appareil.
- Ne laissez pas les emballages à la portée des enfants et jetez-les convenablement.
- **AVERTISSEMENT** : Tenez les enfants et les animaux éloignés de l'appareil lorsqu'il est en cours de fonctionnement ou lorsqu'il refroidit. Les parties accessibles deviennent chaudes en cours d'utilisation.
- Si l'appareil est équipé d'un dispositif de sécurité enfants, nous vous recommandons de l'activer.
- Le nettoyage et l'entretien ne doivent pas être effectués par des enfants sans surveillance.

## **1.2 Sécurité générale**

- **AVERTISSEMENT** : L'appareil et ses parties accessibles deviennent chauds pendant son fonctionnement. Veillez à ne pas toucher les éléments chauffants.

- **AVERTISSEMENT** : Il peut être dangereux de laisser chauffer de la graisse ou de l'huile sans surveillance sur une table de cuisson car cela pourrait provoquer un incendie.
- N'essayez **JAMAIS** d'éteindre un feu avec de l'eau. Éteignez l'appareil puis couvrez les flammes, par exemple avec un couvercle ou une couverture ignifuge.
- **ATTENTION** : L'appareil ne doit pas être branché à l'alimentation en utilisant un appareil de connexion externe comme un minuteur, ou branché à un circuit qui est régulièrement activé/désactivé par un fournisseur d'énergie.
- **ATTENTION** : Toute cuisson doit être surveillée. Une cuisson courte doit être surveillée en permanence.
- **AVERTISSEMENT** : Risque d'incendie ! N'entreposez rien sur les surfaces de cuisson.
- Ne posez pas d'objets métalliques tels que couteaux, fourchettes, cuillères ou couvercles sur la table de cuisson car ils pourraient chauffer.
- N'utilisez pas l'appareil avant de l'avoir installé dans la structure encastrée.
- N'utilisez pas de nettoyeur vapeur pour nettoyer l'appareil.
- Si la surface vitrocéramique / en verre est fissurée, éteignez l'appareil et débranchez-le. Si l'appareil est branché à l'alimentation secteur directement en utilisant une boîte de jonction, retirez le fusible pour déconnecter l'appareil de l'alimentation secteur. Dans tous les cas, contactez le service après-vente agréé.
- En cas de bris de verre de la plaque de cuisson :
  - éteignez immédiatement tous les brûleurs et toutes les résistances électriques puis isolez l'appareil de l'alimentation électrique,
  - ne touchez pas la surface de l'appareil,
  - n'utilisez plus l'appareil.
- Si le câble d'alimentation est endommagé, il doit être remplacé par le fabricant, un service de maintenance



agrée ou un technicien qualifié afin d'éviter tout danger.

- Si l'appareil est relié directement à l'alimentation électrique, installez un sectionneur avec une ouverture de contact. Il est indispensable de garantir une déconnexion complète conformément aux conditions de surtension de catégorie III. Le fil de terre n'est pas concerné.
- Lorsque vous acheminez le câble d'alimentation, assurez-vous qu'il n'entre pas en contact direct (par exemple, à l'aide d'un manchon isolant) avec des parties pouvant atteindre des températures supérieures de 50 °C à la température ambiante.
- **AVERTISSEMENT** : Utilisez uniquement les dispositifs de protection pour table de cuisson conçus ou indiqués comme adaptés par le fabricant de l'appareil de cuisson dans les instructions d'utilisation, ou les dispositifs de protection pour table de cuisson intégrés à l'appareil. L'utilisation de dispositifs de protection non adaptés peut entraîner des accidents.

## 2. CONSIGNES DE SÉCURITÉ

Cet appareil est adapté aux marchés suivants: BE LU

### 2.1 Installation



**AVERTISSEMENT!**

L'appareil doit être installé uniquement par un professionnel qualifié.



**AVERTISSEMENT!**

Risque de blessure corporelle ou de dommages matériels.

- Retirez l'intégralité de l'emballage.
- N'installez pas et ne branchez pas un appareil endommagé.
- Suivez scrupuleusement les instructions d'installation fournies avec l'appareil.
- Respectez l'espacement minimal requis par rapport aux autres appareils et éléments.
- Soyez toujours vigilants lorsque vous déplacez l'appareil car il est lourd. Utilisez toujours des gants de sécurité et des chaussures fermées.
- Isolez les surfaces découpées à l'aide d'un matériau d'étanchéité pour éviter que la moisissure cause des gonflements.
- Protégez la partie inférieure de l'appareil de la vapeur et de l'humidité.
- N'installez pas l'appareil à proximité d'une porte ou sous une fenêtre. Les récipients chauds risqueraient de tomber de l'appareil lors de l'ouverture de celles-ci.
- Si l'appareil est installé au-dessus de tiroirs, assurez-vous qu'il y a suffisamment d'espace entre le fond

de l'appareil et le tiroir supérieur pour que l'air puisse circuler.

- Le dessous de l'appareil peut devenir très chaud. Installez un panneau de séparation ignifuge sous l'appareil pour en bloquer l'accès.

## 2.2 Branchement électrique



**AVERTISSEMENT!**  
Risque d'incendie ou d'électrocution.

- Tous les raccordements électriques doivent être effectués par un électricien qualifié.
- L'appareil doit être relié à la terre.
- Avant toute intervention, assurez-vous que l'appareil est débranché.
- Assurez-vous que les paramètres figurant sur la plaque signalétique correspondent aux données électriques nominale de l'alimentation secteur.
- Assurez-vous que l'appareil est bien installé. Un câble d'alimentation lâche et inapproprié ou une fiche (si présente) non serrée peuvent être à l'origine d'une surchauffe des bornes.
- Utilisez le câble d'alimentation électrique approprié.
- Ne laissez pas le câble d'alimentation s'emmêler.
- Assurez-vous qu'une protection anti-électrocution est installée.
- Utilisez un collier anti-traction sur le câble.
- Assurez-vous que le câble d'alimentation ou la fiche (si présente) n'entrent pas en contact avec les surfaces brûlantes de l'appareil ou les récipients brûlants lorsque vous branchez l'appareil à des prises électriques situées à proximité.
- N'utilisez pas d'adaptateurs multiprise et de rallonges.
- Veillez à ne pas endommager la fiche secteur (si présente) ni le câble d'alimentation. Contactez notre service après-vente agréé ou un électricien pour remplacer le câble d'alimentation s'il est endommagé.
- La protection contre les chocs des parties sous tension et isolées doit être fixée de telle manière qu'elle ne puisse pas être enlevée sans outils.

- Ne branchez la fiche secteur dans la prise secteur qu'à la fin de l'installation. Assurez-vous que la prise secteur est accessible après l'installation.
- Si la prise secteur est détachée, ne branchez pas la fiche secteur.
- Ne tirez pas sur le câble secteur pour débrancher l'appareil. Tirez toujours sur la fiche de la prise secteur.
- N'utilisez que des systèmes d'isolation appropriés : des coupe-circuits, des fusibles (les fusibles à visser doivent être retirés du support), un disjoncteur différentiel et des contacteurs.
- L'installation électrique doit comporter un dispositif d'isolation qui vous permet de déconnecter l'appareil du secteur à tous les pôles. Le dispositif d'isolement doit avoir une largeur d'ouverture de contact de 3 mm minimum.

## 2.3 Raccordement au gaz

- Tous les raccordements au gaz doivent être effectués par une personne qualifiée.
- Avant l'installation, vérifiez que les conditions de distribution locales (nature et pression du gaz) sont compatibles avec le réglage de l'appareil.
- Assurez-vous que l'air circule autour de l'appareil.
- Les informations concernant l'alimentation en gaz se trouvent sur la plaque signalétique.
- Cet appareil n'est pas raccordé à un dispositif d'évacuation des produits de combustion. Assurez-vous de brancher l'appareil selon les réglementations d'installation en vigueur. Respectez les recommandations pour assurer une bonne ventilation.

## 2.4 Utilisation



**AVERTISSEMENT!**

Risque de blessures, de brûlures ou d'électrocution.

- Avant la première utilisation, retirez les emballages, les étiquettes et les films de protection (si présents).

- Cet appareil est exclusivement destiné à une utilisation domestique.
- Ne modifiez pas les caractéristiques de cet appareil.
- Assurez-vous que les orifices de ventilation ne sont pas bouchés.
- Ne laissez jamais l'appareil sans surveillance pendant son fonctionnement.
- Éteignez les zones de cuisson après chaque utilisation.
- Ne posez pas de couverts ou de couvercles sur les zones de cuisson. Elles sont chaudes.
- N'utilisez jamais cet appareil avec les mains mouillées ou lorsqu'il est en contact avec de l'eau.
- N'utilisez jamais l'appareil comme plan de travail ou comme plan de stockage.
- Lorsque vous versez un aliment dans de l'huile chaude, elle peut éclabousser.



**AVERTISSEMENT!**

Risque d'incendie et d'explosion.

- Les graisses et l'huile chaudes peuvent dégager des vapeurs inflammables. Tenez les flammes ou les objets chauds éloignés des graisses et de l'huile lorsque vous vous en servez pour cuisiner.
- Les vapeurs dégagées par l'huile très chaude peuvent provoquer une combustion spontanée.
- L'huile qui a servi contient des restes d'aliments pouvant provoquer un incendie à température plus faible que l'huile n'ayant jamais servi.
- Ne placez pas de produits inflammables ou d'éléments imbibés de produits inflammables à l'intérieur ou à proximité de l'appareil, ni sur celui-ci.



**AVERTISSEMENT!**

Risque d'endommagement de l'appareil.

- Ne laissez pas de récipients chauds sur le bandeau de commande.
- Ne laissez pas le contenu des récipients s'évaporer entièrement.
- Prenez soin de ne pas laisser tomber d'objets ou de récipients sur l'appareil.

Sa surface risque d'être endommagée.

- Ne laissez jamais un récipient vide posé sur un brûleur allumé, ou un brûleur allumé sans récipient.
- Ne placez jamais de papier aluminium sur l'appareil.
- N'utilisez pas de récipients en fonte ou en aluminium, ni de récipients dont le fond est endommagé et rugueux. Ils risqueraient de rayer le verre ou la surface vitrocéramique. Soulevez toujours ces objets lorsque vous devez les déplacer sur la surface de cuisson.
- Utilisez uniquement des récipients stables ayant une forme adaptée et un diamètre supérieur à celui des brûleurs.
- Assurez-vous que les récipients sont placés au centre des brûleurs.
- N'utilisez pas de grand récipient dont les bords dépassent de l'appareil. Vous risqueriez d'endommager la surface du plan de travail.
- Assurez-vous que la flamme ne s'éteint pas lorsque vous tournez rapidement la manette de la position maximale à la position minimale.
- N'utilisez que les accessoires fournis avec l'appareil.
- N'installez pas de diffuseur de flamme sur le brûleur.
- L'utilisation d'un appareil de cuisson au gaz génère de la chaleur et de l'humidité. Veillez à ce que la pièce où est installé l'appareil soit bien aérée.
- L'utilisation intensive et prolongée de l'appareil peut nécessiter une ventilation supplémentaire comme l'ouverture d'une fenêtre, ou une aération plus efficace en augmentant par exemple la puissance de la ventilation mécanique si la pièce en est dotée.
- Cet appareil est exclusivement destiné à un usage culinaire. Ne l'utilisez pas pour des usages autres que celui pour lequel il a été conçu, à des fins de chauffage par exemple.
- Ne laissez pas de liquides acides, tels que du vinaigre, du jus de citron ou du produit détartrant, entrer en contact avec la table de cuisson. Cela peut provoquer l'apparition de taches mates.

- La décoloration de l'émail ou de l'acier inoxydable est sans effet sur les performances de l'appareil.

## 2.5 Entretien et Nettoyage



### AVERTISSEMENT!

Ne retirez pas les touches, manettes et joints du bandeau de commande. De l'eau pourrait s'infiltrer dans l'appareil et l'endommager.

- Nettoyez régulièrement l'appareil afin de maintenir le revêtement en bon état.
- Mettez à l'arrêt l'appareil et laissez-le refroidir avant de le nettoyer.
- Ne pulvérisez pas d'eau ni de vapeur pour nettoyer l'appareil.
- Nettoyez l'appareil avec un chiffon doux humide. Utilisez uniquement des produits de lavage neutres. N'utilisez pas de produits abrasifs, de tampons à récurer, de solvants ni d'objets métalliques.

- Ne lavez pas les brûleurs au lave-vaisselle.

## 2.6 Service

- Pour réparer l'appareil, contactez le service après-vente agréé. Utilisez uniquement des pièces de rechange d'origine.

## 2.7 Mise au rebut



### AVERTISSEMENT!

Risque de blessure ou d'asphyxie.

- Contactez votre service municipal pour obtenir des informations sur la marche à suivre pour mettre l'appareil au rebut.
- Débranchez l'appareil de l'alimentation électrique.
- Coupez le câble d'alimentation au ras de l'appareil et mettez-le au rebut.
- Aplatissez les tuyaux de gaz externes.

# 3. INSTALLATION



### AVERTISSEMENT!

Reportez-vous aux chapitres concernant la sécurité.

## 3.1 Avant l'installation

Avant d'installer la table de cuisson, notez les informations de la plaque signalétique ci-dessous. La plaque signalétique se trouve au bas de la table de cuisson.

Modèle .....  
 PNC .....  
 Numéro de série .....

## 3.2 Raccordement au gaz



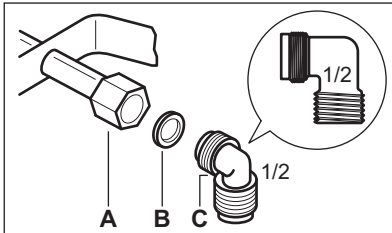
### AVERTISSEMENT!

Les instructions suivantes concernant l'installation, le raccordement et l'entretien de l'appareil doivent être effectuées par un professionnel qualifié selon les normes et règlements locaux en vigueur.

Le raccordement à l'arrivée de gaz doit obligatoirement être effectué par une vanne en acier AGB. Choisissez un raccordement fixe ou utilisez un tuyau flexible en AGB (acier inoxydable) conforme à la réglementation en vigueur (NBN D 51.003). Si vous utilisez des tuyaux flexibles métalliques, ils ne doivent pas entrer en contact avec des parties mobiles ni être comprimés. Soyez également vigilant lorsque la table est installée avec un four.



Assurez-vous que la pression de l'alimentation en gaz de l'appareil correspond aux valeurs recommandées. Le raccordement réglable est relié à la rampe complète par un écrou fileté G 1/2 po. Tous les composants apparaissant dans la figure ont déjà été assemblés en usine. L'appareil a été testé avant de quitter l'usine pour vous garantir les meilleurs résultats.



- A. Extrémité du tuyau avec écrou  
 B. Joint fourni avec l'appareil  
 C. Coude fourni avec l'appareil

#### **Gaz liquéfié**

Utilisez un support de tuyau en caoutchouc pour le gaz liquéfié. Intercalez toujours le joint. Continuez alors le raccordement au gaz.

L'utilisation d'un tuyau flexible s'applique lorsque :

- il ne peut pas devenir plus chaud que la température ambiante, à savoir plus de 30 °C ;
- il n'est pas plus long que 1500 mm ;
- il ne montre aucun étranglement ;
- il n'est soumis à aucune traction ni aucune torsion ;
- il n'entre pas en contact avec des bords ni des coins tranchants ;
- il peut être facilement contrôlé sur toute sa longueur afin de vérifier son état.

Vérifiez les points suivants pour contrôler le bon état du tuyau flexible :

- il ne présente aucune fente, coupure, marque de brûlure sur les deux extrémités et sur toute sa longueur ;
- le matériau n'est pas durci, mais présente une élasticité correcte ;

- les colliers de serrage ne sont pas rouillés ;
- la date d'expiration n'est pas dépassée.

Si vous constatez au moins un de ces défauts, ne réparez pas le tuyau, mais remplacez-le.



#### **AVERTISSEMENT!**

Lorsque l'installation est terminée, assurez-vous que chaque raccord est étanche. Utilisez une solution savonneuse et pas de flamme !

### **3.3 Remplacement des injecteurs (pour la Belgique uniquement)**

1. Démontez les supports des casseroles.
2. Démontez les chapeaux et les couronnes du brûleur.
3. À l'aide d'une clé de 7, démontez les injecteurs et remplacez-les par ceux qui sont nécessaires pour le type de gaz que vous utilisez (voir le tableau dans le chapitre « Données techniques »).
4. Assemblez les pièces et suivez la même procédure dans l'ordre inverse.
5. Remplacez la plaque signalétique (située près du tuyau d'arrivée du gaz) par celle prévue pour le nouveau type d'alimentation au gaz. Vous trouverez cette plaque dans le sachet fourni avec l'appareil.

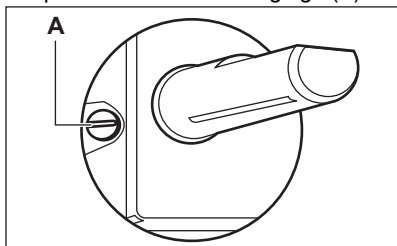
Si la pression de l'alimentation en gaz peut être modifiée ou est différente de la pression nécessaire, vous devez monter un système de réglage de la pression sur le tuyau d'arrivée de gaz.

### **3.4 Réglage au niveau minimal (uniquement pour la Belgique)**

Pour régler le niveau minimal des brûleurs :

1. Allumez le brûleur.
2. Tournez la manette en position minimale.
3. Retirez la manette.

4. À l'aide d'un tournevis fin, ajustez la position de la vis de réglage (A).



5. Si vous passez :
- du gaz naturel G20/G25 20/25 mbar au gaz liquéfié, serrez entièrement la vis de réglage.
  - du gaz liquéfié au gaz naturel G20/G25 20/25 mbar, dévissez la vis de réglage d'environ 1/4 de tour (1/2 tour pour un brûleur multi-couronne).



#### AVERTISSEMENT!

Assurez-vous que la flamme ne s'éteint pas lorsque vous tournez rapidement la manette de la position maximale à la position minimale.

### 3.5 Raccordement électrique

- Assurez-vous que la tension nominale et le type d'alimentation sur la plaque signalétique correspondent bien à la tension et à la puissance de l'alimentation locale.
- Cet appareil est fourni avec un câble d'alimentation. Une fiche appropriée, capable de supporter la charge indiquée sur la plaque signalétique, doit être adaptée au câble d'alimentation. Assurez-vous que la fiche est branchée dans une prise correcte.
- Utilisez toujours une prise de courant de sécurité correctement installée.
- Assurez-vous que la prise de courant est accessible une fois l'appareil installé.
- Ne tirez pas sur le câble secteur pour débrancher l'appareil. Tirez toujours sur la fiche de la prise secteur.
- L'appareil ne doit pas être raccordé à l'aide d'un prolongateur, d'un adaptateur ni d'une prise multiple (risque d'incendie). Assurez-vous que

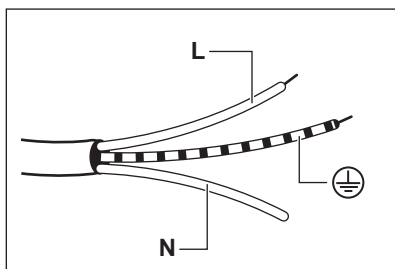
le raccordement à la terre est conforme aux normes et réglementations.

- Le câble d'alimentation ne doit pas être exposé à une température supérieure à 90 °C.

### 3.6 Câble d'alimentation

Pour remplacer le câble d'alimentation, utilisez uniquement le câble spécial ou son équivalent. Le type de câble est : H03V2V2-F T90.

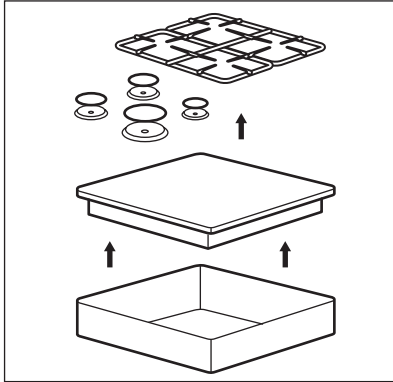
Assurez-vous que la section du câble convient à la tension et à la température de fonctionnement. Le câble de terre jaune/vert doit être plus long d'environ 2 cm que le câble de phase marron (ou noir).



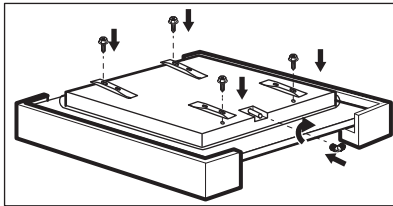
1. Reliez le fil vert et jaune (terre) à la borne portant la lettre « E » ou le symbole de terre  $\oplus$  ou de couleur verte et jaune.
2. Reliez le fil bleu (neutre) à la borne portant la lettre « N » ou de couleur bleue.
3. Reliez le fil marron (phase) à la borne portant la lettre « L ». Il doit toujours être relié à la phase du réseau électrique.

### 3.7 Montage

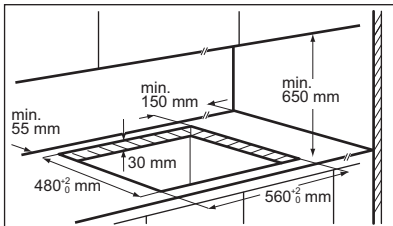
1.



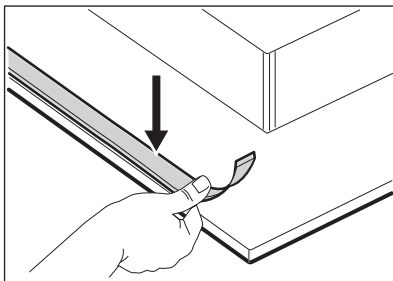
2.



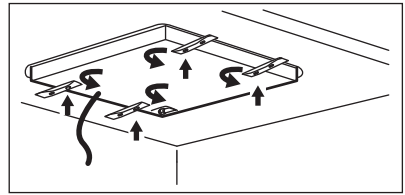
3.



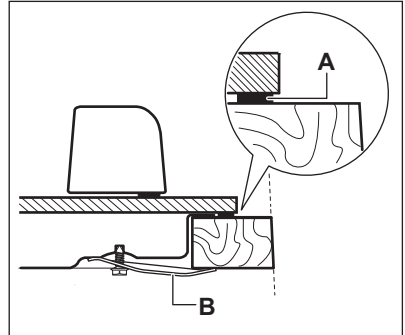
4.



5.



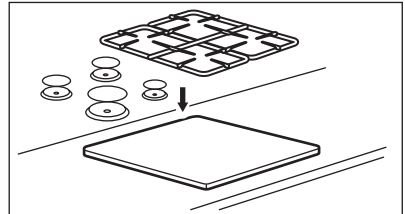
6.



A) joint fourni

B) équerres fournies

7.



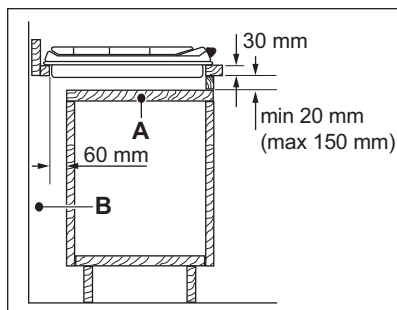
#### ATTENTION!

Installez l'appareil uniquement sur un plan de travail dont la surface est plane.

### 3.8 Possibilités d'insertion

Le panneau installé sous la table de cuisson doit être facile à retirer et facilement accessible au cas où une intervention technique serait nécessaire.

### Élément de cuisine avec une porte



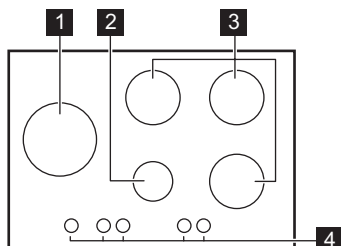
- A. Panneau amovible
- B. Espace pour les branchements

### Élément de cuisine avec four

Les branchements électriques de la table de cuisson et du four doivent être installés séparément pour des raisons de sécurité et pour permettre un retrait facile du four de l'ensemble.

## 4. DESCRIPTION DE L'APPAREIL

### 4.1 Description de la table de cuisson



- 1 Brûleur multi-couronne
- 2 Brûleur auxiliaire
- 3 Brûleur semi-rapide
- 4 Manettes de commande

### 4.2 Manette de commande

Symbole	Description
●	pas d'alimentation en gaz / position Arrêt
★	position d'allumage / alimentation en gaz maximale

Symbole	Description
1	alimentation en gaz minimale
1 - 9	niveaux de puissance

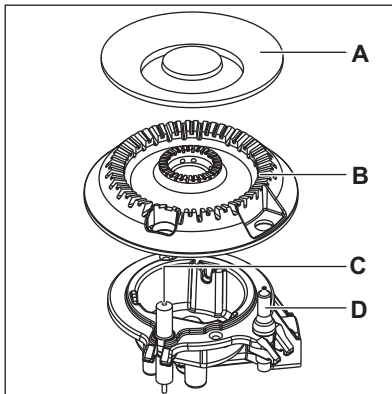
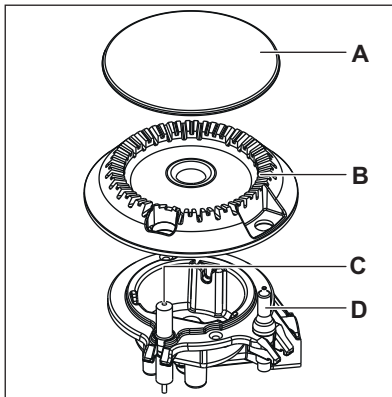
## 5. UTILISATION QUOTIDIENNE



**AVERTISSEMENT!**  
Reportez-vous aux chapitres concernant la sécurité.



## 5.1 Vue d'ensemble des brûleurs



- A. Chapeau du brûleur
- B. Couronne du brûleur
- C. Bougie d'allumage
- D. Thermocouple

## 5.2 Allumage du brûleur

- i** Allumez toujours le brûleur avant de poser un récipient dessus.

**!** **AVERTISSEMENT!** Faites très attention lorsque vous utilisez une flamme nue dans une cuisine. Le fabricant décline toute responsabilité en cas de mauvaise utilisation de la flamme.

1. Enfoncez la manette et tournez-la vers la gauche jusqu'à la position d'arrivée de gaz maximale (↖).
2. Maintenez la manette enfoncée pendant 10 secondes environ. Cela permet au thermocouple de chauffer. Sinon, l'alimentation en gaz est interrompue.
3. Une fois que la flamme brûle régulièrement, réglez son débit.

- i** Si, après plusieurs tentatives, le brûleur ne s'allume pas, vérifiez que la couronne et son chapeau sont correctement placés.

**!** **AVERTISSEMENT!** Ne maintenez pas la manette de commande enfoncée plus de 15 secondes. Si le brûleur ne s'allume pas au bout de 15 secondes, relâchez la manette de commande, tournez-la sur la position d'arrêt et attendez au moins 1 minute avant de réessayer d'allumer le brûleur.

**!** **ATTENTION!** En cas de coupure d'électricité, vous pouvez allumer le brûleur sans dispositif électrique : pour cela, approchez une flamme du brûleur, tournez la manette vers la gauche jusqu'à la position d'arrivée de gaz maximale et enfoncez-la. Maintenez la manette de commande enfoncée pendant environ 10 secondes pour permettre au thermocouple de chauffer.

- i** Si le brûleur s'éteint accidentellement, tournez la manette de commande sur la position Arrêt et attendez au moins 1 minute avant de réessayer d'allumer le brûleur.



Le générateur d'étincelles peut s'activer automatiquement lorsque vous allumez l'alimentation secteur, après l'installation ou après une coupure de courant. C'est normal.



**AVERTISSEMENT!**  
Abaissez ou coupez toujours la flamme avant de retirer les récipients du brûleur.

### 5.3 Arrêt du brûleur

Pour éteindre la flamme, tournez la manette sur la position Arrêt ●.

## 6. CONSEILS



**AVERTISSEMENT!**  
Reportez-vous aux chapitres concernant la sécurité.



**ATTENTION!**  
Assurez-vous que les récipients de cuisson sont bien centrés sur le brûleur, afin de garantir leur stabilité et de réduire la consommation de gaz.

### 6.1 Récipients de cuisson



**ATTENTION!**  
N'utilisez pas de plats en fonte, en argile ou en grès, d'accessoires pour griller ni de plats à gratin.



**ATTENTION!**  
Des liquides ayant débordé durant la cuisson peuvent provoquer une rupture de la vitre.



**AVERTISSEMENT!**  
Ne placez pas la même poêle sur deux brûleurs.



**AVERTISSEMENT!**  
Ne placez pas de récipients instables ou déformés sur le brûleur, afin d'éviter les débordements et les blessures.



**ATTENTION!**  
Utilisez uniquement des récipients dont le diamètre correspond aux dimensions des brûleurs.



**ATTENTION!**  
Assurez-vous que le fond des récipients ne se trouve pas trop près de la manette de commande, sinon la flamme fait chauffer la manette.



**ATTENTION!**  
Assurez-vous que les poignées des récipients ne dépassent pas du bord avant de la table de cuisson.

### 6.2 Diamètres des récipients

Brûleur	Diamètre du récipient (mm)
Multi couronne	180 - 260
Semi-rapide	120 - 220
Auxiliaire	80 - 180

## 6.3 Suggestions de recettes

Catégorie d'aliments	Recettes	Type de brûleur	Niveau de puissance
Sauces - Assaisonnement	Béchamel	Auxiliaire	2-4
	Sauce tomate	Semi-rapide	1-5
Pâtes - Riz - Autres céréales	Riz aux champignons	Multi couronne	1-5
	Semoule	Rapide	1-6
	Ravioli	Auxiliaire	6-9
Soupe - Légumes	Soupe de légumes	Semi-rapide	2-7
	Potage aux champignons et aux pommes de terre	Semi-rapide	1-5
	Soupe de poissons	Multi couronne	1-4
Viande	Boulettes de bœuf	Multi couronne	1-6
	Filet de porc rôti	Multi couronne	4-9
	Gratin au bœuf haché	Auxiliaire	1-5
Poisson	Seiches aux petits pois	Multi couronne	1-5
	Darne de thon grillée	Rapide	5-8
Plats à base d'œufs	Omelettes	Multi couronne	1-5
Légumes	Champignons assaisonnés	Semi-rapide	2-6
	Caponata aux légumes	Multi couronne	4-8
	Épinards surgelés au beurre	Rapide	1-4
Friture	Frites	Multi couronne	5-9
	Beignets	Multi couronne	3-7
Collations préparées à la poêle	Torréfaction de fruits à coque	Semi-rapide	2-5
	Croutons de pain	Multi couronne	2-7
	Crêpes épaisses	Semi-rapide	3-9
Desserts	Caramel	Auxiliaire	1-5
	Crème anglaise	Auxiliaire	1-5
	Panna cotta	Auxiliaire	1-5



Toutes les recettes correspondent à environ 4 portions.



Les réglages conseillés dans le tableau des cuissons doivent uniquement servir de guide et peuvent être ajustés en fonction du niveau de cuisson des aliments, de leur poids et de leur quantité ainsi que du type de gaz utilisé et du matériau de l'ustensile de cuisson utilisé pour préparer le plat.



Pour une cuisson délicate optimale, utilisez le brûleur auxiliaire.

## 7. ENTRETIEN ET NETTOYAGE



### AVERTISSEMENT!

Reportez-vous aux chapitres concernant la sécurité.

### 7.1 Informations générales

- Nettoyez la table de cuisson après chaque utilisation.
- Utilisez toujours un récipient dont le fond est propre.
- Les rayures ou les taches sombres sur la surface n'ont aucune incidence sur le fonctionnement de la table de cuisson.
- Utilisez un nettoyeur spécialement adapté à la surface de la table de cuisson.



### AVERTISSEMENT!

N'utilisez pas de couteau, de grattoir ou d'instruments similaires pour nettoyer les surfaces en verre ou les bords des brûleurs et l'encadrement (si présent).

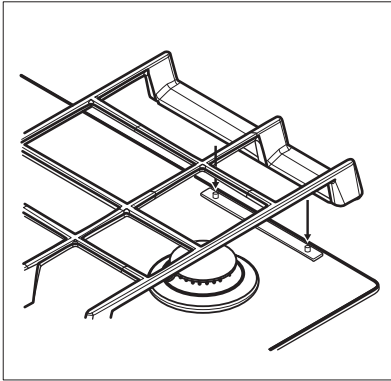
- Lavez les éléments en inox à l'eau, puis séchez-les à l'aide d'un chiffon doux.

### 7.2 Supports de casserole



Les supports de casserole ne sont pas adaptés au lavage dans un lave-vaisselle. Ils doivent être lavés à la main.

1. Retirez les supports de casserole pour nettoyer plus facilement la table de cuisson.
2. Lorsque vous lavez les supports de casserole à la main, faites bien attention lorsque vous les essuyez, car le revêtement en émail peut présenter des bords coupants. Si nécessaire, retirez les taches tenaces à l'aide d'une pâte nettoyante.
3. Après avoir lavé les supports de casserole, veillez à les remettre correctement en place.
4. Pour que le brûleur fonctionne correctement, assurez-vous que les bras des supports de casserole sont alignés avec le centre du brûleur.

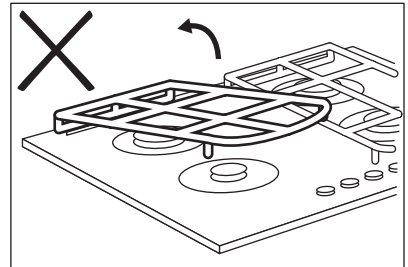
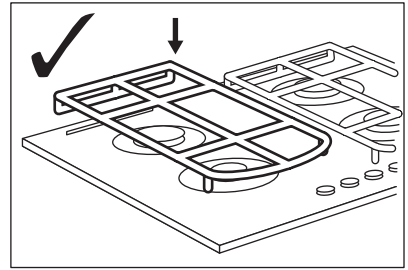
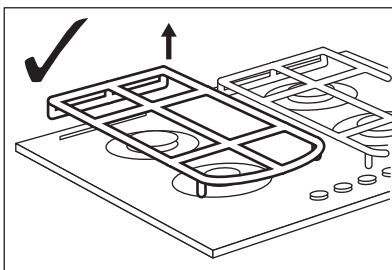


### 7.3 Retrait des supports de casserole

Pour que les supports de casserole restent dans la bonne position, ils sont montés sur des picots métalliques sur l'arrière de la table de cuisson. Pour faciliter le nettoyage, les supports de casseroles sont démontables. Soulevez les supports de casseroles en les maintenant en position horizontale comme illustré dans la figure.



Évitez de soulever les supports de casseroles d'un mouvement angulaire, car cela pour exercer une contrainte sur les picots métalliques. Cela risquerait d'endommager les picots et d'entraîner leur rupture.



La forme des supports de casseroles et le nombre de brûleurs dépend du modèle de l'appareil.

### 7.4 Nettoyage de la table de cuisson

- **Enlevez immédiatement** : le plastique fondu, les feuilles de plastique, le sucre et les aliments contenant du sucre car la saleté peut endommager la table de cuisson. Veillez à ne pas vous brûler.
- **Une fois que la table de cuisson a suffisamment refroidi, enlevez** : traces de calcaire et d'eau, projections de graisse, décolorations métalliques luisantes. Nettoyez la table de cuisson à l'aide d'un chiffon humide et d'un détergent non abrasif. Après le nettoyage, séchez la table de cuisson à l'aide d'un chiffon doux.
- Nettoyez les éléments en émail, les chapeaux et les couronnes avec de l'eau chaude savonneuse et séchez-les soigneusement avant de les remettre en place.

### 7.5 Nettoyage de la bougie d'allumage

Cette fonctionnalité est obtenue grâce à une bougie d'allumage en céramique

dotée d'une électrode en métal. Veillez à maintenir ces composants propres afin de faciliter l'allumage. Assurez-vous également que les orifices des couronnes des brûleurs ne sont pas obstrués.

## 7.6 Entretien périodique

Contactez périodiquement votre service après-vente pour contrôler l'état du tuyau d'arrivée de gaz et du régulateur de pression si votre installation en est équipée.

## 8. DÉPANNAGE



### AVERTISSEMENT!

Reportez-vous aux chapitres concernant la sécurité.

### 8.1 Que faire, quand...

Problème	Cause probable	Solution
Aucune étincelle ne se produit lorsque vous tenez d'actionner le générateur d'étincelles.	La table de cuisson n'est pas connectée à une source d'alimentation électrique, ou le branchement est incorrect.	Vérifiez que la table de cuisson est correctement branchée à une source d'alimentation électrique.
	Le fusible a disjoncté.	Vérifiez que le fusible est bien la cause de l'anomalie. Si les fusibles disjonctent de manière répétée, faites appel à un électricien qualifié.
	Le chapeau et la couronne du brûleur sont mal positionnés.	Positionnez correctement le chapeau et la couronne du brûleur.
La flamme s'éteint immédiatement après s'être allumée.	Le thermocouple n'est pas suffisamment chaud.	Maintenez la manette enfoncée pendant 10 secondes maximum une fois la flamme allumée.
La couronne de flamme n'est pas de niveau.	La couronne du brûleur est encrassée par des résidus alimentaires.	Assurez-vous que l'injecteur n'est pas bouché et que la couronne est propre.

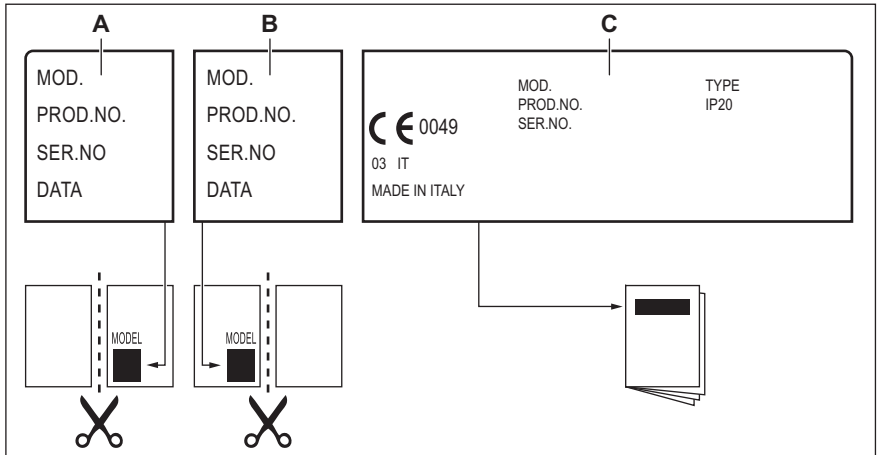
### 8.2 Si vous ne trouvez pas de solution...

Si vous ne trouvez pas de solution au problème, veuillez contacter votre revendeur ou un service après-vente agréé. Veuillez lui fournir les informations se trouvant sur la plaque signalétique. Assurez-vous d'utiliser correctement l'appareil. En cas d'erreur de

manipulation de la part de l'utilisateur, le déplacement du technicien du service après-vente ou du vendeur pourra être facturé, même en cours de garantie. Les instructions relatives au service après-vente et aux conditions de garantie figurent dans le livret de garantie.

## 8.3 Étiquettes fournies dans le sachet des accessoires

Collez les étiquettes adhésives comme indiqué ci-dessous :



- A. Collez-la sur la carte de garantie et envoyez cette partie (le cas échéant).  
 B. Collez-la sur la carte de garantie et conservez cette partie (le cas échéant).  
 C. Collez-la sur la notice d'utilisation.

## 9. CARACTÉRISTIQUES TECHNIQUES

### 9.1 Dimensions de la table de cuisson

Largeur	740 mm
Profondeur	510 mm

### 9.2 Autres caractéristiques techniques

PUISSANCE TOTALE :	Gaz original :	G20/G25 (2E+) 20/25 mbar (BE)	10,45 kW
		G20 (2E) 20 mbar (LU)	10,45 kW
	Remplacement du gaz :	G30 (3+) 28-30 mbar	745 g/h
		G31 (3+) 37 mbar	732 g/h
Alimentation électrique :	220 - 240 V, 50 - 60 Hz		

Catégorie de l'appareil :	I12E+3+ (BE) I2E (LU)
Raccordement au gaz :	R 1/2"
Classe d'appareil :	3

### 9.3 Diamètres des vis de réglage

BRÛLEUR	Ø VIS DE RÉGLAGE 1/100 mm
Multi couronne	57
Semi-rapide	35
Auxiliaire	28

### 9.4 Brûleurs à gaz pour GAZ NATUREL G20/G25 20/25 mbar (BE) - G20 20 mbar (LU)

BRÛLEUR	PUISSANCE NORMALE kW	PUISSANCE MINIMALE kW	MARQUAGE DE L'INJECTEUR
Multi couronne	3,9	1,4	146
Semi-rapide	1,85	0,6	92
Auxiliaire	1,0	0,33	70

### 9.5 Brûleurs à gaz pour LPG G30/G31 28-30/37 mbar

BRÛLEUR	PUISSANCE NORMALE kW	PUISSANCE MINIMALE kW	CARACTÉRISTIQUE DE L'INJECTEUR	DÉBIT DE GAZ NOMINAL g/h	
				G30 28-30 mbar	G31 37 mbar
Multi couronne	3,55	1,4	095	258	254
Semi-rapide	1,9	0,6	71	138	136
Auxiliaire	1,0	0,33	50	73	71

## 10. RENDEMENT ÉNERGÉTIQUE

### 10.1 Informations de produit selon la norme EU 66/2014

Identification du modèle	HKB75820NB
--------------------------	------------




Type de table de cuisson	Table de cuisson encastrable	
Nombre de brûleurs à gaz	5	
Efficacité énergétique selon le brûleur à gaz (EE gas burner)	Arrière droit - semi-rapide	58,1 %
	Avant droit - Semi-rapide	56,7 %
	Milieu gauche - Multi-couronne	56,0 %
	Arrière central - semi-rapide	56,0 %
	Avant centre - Auxiliaire	non applicable
Efficacité énergétique de la table de cuisson (EE gas hob)	56.7%	


EN 30-2-1 : Appareils de cuisson domestiques à gaz - Partie 2-1 : Utilisation rationnelle de l'énergie - Général

## 10.2 Économies d'énergie

- Avant utilisation, assurez-vous que les brûleurs et les supports de casseroles sont correctement assemblés.
- Utilisez uniquement des récipients dont le diamètre correspond aux dimensions des brûleurs.
- Mettez le récipient au centre du brûleur.
- Lorsque vous chauffez de l'eau, n'utilisez que la quantité d'eau dont vous avez besoin.
- Si possible, couvrez toujours les récipients avec un couvercle pendant la cuisson.
- Dès que le liquide commence à bouillir, baissez la flamme juste assez pour laisser le liquide frémir.
- Si cela est possible, utilisez un autocuiseur Reportez-vous à son mode d'emploi.

## 11. EN MATIÈRE DE PROTECTION DE L'ENVIRONNEMENT

Recyclez les matériaux portant le symbole . Déposez les emballages dans les conteneurs prévus à cet effet. Contribuez à la protection de l'environnement et à votre sécurité, recyclez vos produits électriques et

électroniques. Ne jetez pas les appareils portant le symbole  avec les ordures ménagères. Emmenez un tel produit dans votre centre local de recyclage ou contactez vos services municipaux.





[www.aeg.com/shop](http://www.aeg.com/shop)



867356761-A-472020



**AEG**