

CKB64414BM

NL	Gebruiksaanwijzing Fornuis	2
FR	Notice d'utilisation Cuisinière	30



Welkom bij AEG! Hartelijk dank dat je voor onze apparatuur hebt gekozen.



Advies over gebruik, brochures, het oplossen van problemen, service- en reparatie-informatie:

www.aeg.com/support

Wijzigingen voorbehouden.

INHOUDSOPGAVE

1. VEILIGHEIDSINFORMATIE.....	2
2. VEILIGHEIDSVOORSCHRIFTEN.....	5
3. MONTAGE	8
4. BESCHRIJVING VAN HET PRODUCT.....	14
5. VOORAFGAAND AAN HET EERSTE GEBRUIK.....	14
6. KOOKPLAAT - DAGELIJKS GEBRUIK.....	15
7. KOOKPLAAT - AANWIJZINGEN EN TIPS.....	17
8. KOOKPLAAT - ONDERHOUD EN REINIGING.....	17
9. OVEN - DAGELIJKS GEBRUIK	18
10. OVEN - KLOKFUNCTIES.....	19
11. OVEN - GEBRUIK VAN DE ACCESSOIRES.....	21
12. OVEN - AANWIJZINGEN EN TIPS.....	21
13. OVEN - ONDERHOUD EN REINIGING.....	23
14. PROBLEEMOPLOSSING.....	26
15. ENERGIEZUINIGHEID.....	27
16. MILIEUBESCHERMING.....	29

1. ⚠ VEILIGHEIDSINFORMATIE

Lees zorgvuldig de meegeleverde instructies voor installatie en gebruik van het apparaat. De fabrikant is niet verantwoordelijk voor verwondingen of schade die voortvloeit uit de onjuiste installatie of het onjuiste gebruik. Bewaar de instructies altijd op een veilige, toegankelijke plek voor toekomstig gebruik.

1.1 Veiligheid van kinderen en kwetsbare personen

- Dit apparaat kan worden gebruikt door kinderen van 8 jaar en ouder en door mensen met een beperkt lichamelijk, zintuiglijk of verstandelijk vermogen of een gebrek aan ervaring en kennis, indien zij onder toezicht staan of instructies hebben gekregen over het veilig gebruiken van

het apparaat en indien zij de gevaren begrijpen. Kinderen jonger dan 8 jaar en personen met zware en complexe beperkingen dienen altijd uit de buurt van het apparaat te worden gehouden, tenzij ze voortdurend onder toezicht staan.

- Houd toezicht op kinderen om te voorkomen dat zij met het apparaat gaan spelen.
- Houd alle verpakking uit de buurt van kinderen en gooi het op passende wijze weg.
- **WAARSCHUWING:** Het apparaat en de toegankelijke onderdelen ervan worden heet tijdens het gebruik. Houd kinderen en huisdieren uit de buurt van het apparaat tijdens het gebruik en bij het afkoelen.
- Kinderen mogen zonder toezicht geen reinigings- en onderhoudswerkzaamheden aan het apparaat uitvoeren.

1.2 Algemene veiligheid

- Dit apparaat is uitsluitend bestemd om mee te koken.
- Dit apparaat is bedoeld voor binnenshuis huishoudelijk gebruik.
- Dit apparaat kan worden gebruikt in kantoren, hotelkamers, bed & breakfast-kamers, boerderijgasthuizen en andere soortgelijke accommodaties waar dergelijk gebruik de (gemiddelde) huishoudelijke gebruiksniveaus niet overschrijdt.
- Alleen een erkende installatietechnicus mag het apparaat en de kabel vervangen.
- Het apparaat kan worden gebruikt tot een maximum van 2000 m boven zeeniveau.
- Dit apparaat is niet bedoeld voor gebruik op schepen, boten of vaartuigen.
- Installeer het apparaat ter voorkoming van oververhitting niet achter een decoratieve deur.
- Installeer het apparaat niet op een platform.
- Bedien het apparaat niet door middel van een externe timer of een apart afstandsbedieningssysteem.

- **WAARSCHUWING:** Onbewaakt koken op een kookplaat met vet of olie kan gevaarlijk zijn en tot brand leiden.
- Gebruik nooit water om het kookvuur te blussen. Schakel het apparaat uit en bedek de vlammen met bijv. een branddeken of deksel.
- **LET OP:** Het kookproces moet bewaakt worden. Een kort kookproces moet voortdurend bewaakt worden.
- **WAARSCHUWING:** Brandgevaar: Bewaar geen voorwerpen op de kookoppervlakken.
- Gebruik geen stoomreiniger om het apparaat schoon te maken.
- Gebruik nooit agressieve reinigingsmiddelen of scherpe metalen schrapers om de glazen deur of de glazen afdekplaat van de kookplaat schoon te maken. Deze kunnen krassen veroorzaken op het oppervlak, waardoor het glas zou kunnen breken.
- Metalen voorwerpen, zoals messen, vorken, lepels en deksels mogen niet op het oppervlak van de kookplaat worden geplaatst, aangezien ze heet kunnen worden.
- **WAARSCHUWING:** Het apparaat en de toegankelijke onderdelen ervan worden heet tijdens het gebruik. U dient te voorkomen de verwarmingselementen aan te raken.
- Gebruik altijd ovenhandschoenen om accessoires of ovenschalen te verwijderen of erin te plaatsen.
- Zet de stroomtoevoer uit alvorens onderhoud te plegen.
- **WAARSCHUWING:** Zorg ervoor dat het apparaat is uitgeschakeld voordat u de lamp vervangt om elektrische schokken te voorkomen.
- Als het netsnoer beschadigd is, moet de fabrikant, een erkend servicecentrum of een gekwalificeerde persoon deze vervangen teneinde gevaarlijke situaties met elektriciteit te voorkomen.
- Wees voorzichtig als je de opslaglade aanraakt. Deze kan heet worden.

- Om de inschuifrailen te verwijderen trek eerst de voorkant van de inschuifrail en dan de achterkant uit de zijwanden. Plaats de inschuifrails in omgekeerde volgorde.
- **WAARSCHUWING:** Gebruik alleen kookplaatbeschermers die door de fabrikant van het kookapparaat zijn ontworpen of door de fabrikant van het apparaat in de gebruiksinstructies als geschikt zijn aangegeven of kookplaatbeschermers die in het apparaat zijn geïntegreerd. Het gebruik van ongeschikte kookplaatbeschermers kan ongelukken veroorzaken.

2. VEILIGHEIDSVOORSCHRIFTEN

Dit apparaat is geschikt voor de volgende

markten: BE LU

2.1 Installatie



WAARSCHUWING!

Alleen een erkende installatietechnicus mag dit apparaat installeren.

- Verwijder alle verpakkingsmaterialen.
- Installeer en gebruik geen beschadigd apparaat.
- Volg de installatie-instructies die zijn meegeleverd met het apparaat.
- Pas altijd op bij verplaatsing van het apparaat, want het is zwaar. Gebruik altijd veiligheidshandschoenen en gesloten schoeisel.
- Trek het apparaat nooit aan de handgreep van zijn plaats.
- De afmetingen van de keukenkast en de uitsparing moeten kloppen.
- Houd de minimumafstand naar andere apparaten en units in acht.
- Installeer het apparaat op een veilige en geschikte plaats die aan alle installatie-eisen voldoet.
- Delen van het apparaat staan onder stroom. Sluit het apparaat met meubel om te voorkomen dat de gevaarlijke delen worden aangeraakt.
- De zijkanten van het apparaat moeten naast apparaten of units staan van dezelfde hoogte.

- Installeer het apparaat niet naast een deur of onder een raam. Dit voorkomt dat heet kookgerei van het apparaat valt als de deur of het raam wordt geopend.
- Installeer een stabilisator om te voorkomen dat het apparaat kantelt. Raadpleeg het hoofdstuk Installatie.

2.2 Aansluiting op het elektriciteitsnet



WAARSCHUWING!

Gevaar voor brand en elektrische schokken.

- Alle elektrische verbindingen moeten worden uitgevoerd door een erkend elektricien.
- Dit apparaat moet worden aangesloten op een geaard stopcontact.
- Zorg ervoor dat de parameters op het vermogensplaatje overeenkomen met elektrische vermogen van de netstroom.
- Gebruik altijd een juist geïnstalleerd schokbestendig stopcontact.
- Gebruik geen adapters met meerdere stekkers en verlengkabels.
- Laat de stroomkabel niet in aanraking komen met de deur van het apparaat of de niche onder het apparaat, met name niet als deze werkt of als de deur heet is.
- De schokbescherming van delen onder stroom en geïsoleerde delen moet op zo'n manier worden bevestigd dat het niet

zonder gereedschap kan worden verplaatst.

- Steek de stekker pas in het stopcontact als de installatie is voltooid. Zorg ervoor dat het netsnoer na installatie bereikbaar is.
- Als het stopcontact los zit, mag u de stekker niet in het stopcontact steken.
- Trek niet aan het netsnoer om het apparaat los te koppelen. Trek altijd aan de stekker.
- Gebruik enkel correcte isolatievoorzieningen: stroomonderbrekers, zekeringen (schroefzekeringen moeten uit de houder worden verwijderd), aardlekschakelaars en contactgevers.
- De elektrische installatie moet een isolatieapparaat bevatten waardoor het apparaat volledig van het lichtnet afgesloten kan worden. Het isolatieapparaat moet een contactopening hebben met een minimale breedte van 3 mm.
- Sluit de deur van het apparaat volledig voordat u de stekker in het stopcontact steekt.

2.3 Gasaansluiting

- Alle gasaansluitingen moeten door een gediplomeerd elektromonteur worden gemaakt.
- Controleer vóór installatie of de plaatselijke distributieomstandigheden (gassoort en -druk) en de afstelling van het apparaat met elkaar te combineren zijn.
- Zorg ervoor dat er lucht in het apparaat circuleert.
- De informatie over de gastoevoer staat op het typeplaatje.
- Dit apparaat mag niet aangesloten worden op een inrichting dat producten afvoert voor verbranding. Sluit het apparaat aan volgens de geldende installatieregels. Volg de vereisten voor voldoende ventilatie.

2.4 Gebruik

WAARSCHUWING!

Risico op letsel en brandwonden.
Gevaar voor elektrische schokken.

LET OP!

Het gebruik van een gaskooktoestel resulteert in de productie van warmte, vocht en verbrandingsproducten in de ruimte waarin het apparaat wordt geïnstalleerd. Zorg ervoor dat de keuken goed geventileerd is, vooral wanneer het apparaat in gebruik is. Langdurig intensief gebruik van het apparaat kan extra ventilatie vereisen. Dit is bijvoorbeeld het verhogen van mechanische ventilatie waar aanwezig, extra ventilatie om de verbrandingsproducten veilig te verwijderen naar buitenlucht (externe lucht), terwijl het ook ruimtelucht verversst met extra ventilatie. Raadpleeg een bevoegde persoon voordat je de extra ventilatie installeert.

- De specificatie van dit apparaat niet wijzigen.
- Zorg ervoor dat de ventilatieopeningen niet geblokkeerd worden.
- Laat het apparaat tijdens de werking niet onbeheerd achter.
- Schakel het apparaat na elk gebruik uit.
- Wees voorzichtig met het openen van de deur van het apparaat wanneer het apparaat in werking is. Er kan hete lucht vrijkomen.
- Gebruik het apparaat niet met natte handen of als het contact maakt met water.
- Gebruik het apparaat niet als werkblad of als opslagoppervlak.
- Gebruik geen aluminiumfolie of andere materialen tussen het kookoppervlak en het kookgerei, tenzij anders aangegeven door de fabrikant van dit apparaat.
- Gebruik alleen accessoires die door de fabrikant voor dit apparaat worden aanbevolen.
- Gebruik altijd glas en potten die zijn goedgekeurd voor conserveringsdoeleinden.

⚠ WAARSCHUWING!

Risico op brand en explosie.

- Wanneer ze verwarmd worden, kunnen vetten en oliën ontvlambare dampen afgeven. Houd open vuur of verwarmde voorwerpen uit de buurt van vetten en oliën wanneer u ermee kookt.
- De dampen die boven erg hete olie ontstaan kunnen spontaan ontbranden.
- Gebruikte olie, die voedselresten kan bevatten, kan ontbranden bij een lagere temperatuur dan olie die voor de eerste keer wordt gebruikt.
- Plaats geen ontvlambare producten of artikelen die vochtig zijn met ontvlambare producten in, bij of op het apparaat.
- Laat geen vonken of open vlammen in contact met het apparaat komen wanneer u de deur opent.
- Open de deur van het apparaat voorzichtig. Het gebruik van ingrediënten met alcohol kan een mengsel van alcohol en lucht veroorzaken.

⚠ WAARSCHUWING!

Risico op schade aan het apparaat.

- Om schade of verkleuring van het email te voorkomen:
 - plaats ovenschalen of andere voorwerpen niet rechtstreeks op de bodem van het apparaat.
 - leg geen aluminiumfolie op de bodem van de ruimte in het apparaat.
 - plaats geen water direct in het hete apparaat.
 - bewaar geen vochtige gerechten en voedsel in het apparaat nadat u klaar bent met koken.
 - wees voorzichtig bij het verwijderen of bevestigen van accessoires.
- Verkleuring van het email of roestvrij staal is niet van invloed op de werking van het apparaat.
- Gebruik een diepe pan voor vochtige taarten. Vruchtensappen veroorzaken vlekken die permanent kunnen zijn.
- Laat geen heet kookgerei op het bedieningspaneel staan.
- Laat kookgerei niet droogkoken.

- Zorg ervoor dat je geen voorwerpen of kookgerei op het apparaat laat vallen. Het oppervlak kan beschadigd raken.
- Laat nooit een brander aan met leeg kookgerei of zonder kookgerei.
- Kookgerei gemaakt van gietijzer, aluminium of met een beschadigde bodem kan krassen op het glas/glaskeramik veroorzaken. Til deze voorwerpen altijd op als je ze op de kookplaat moet verplaatsen.
- Zorg voor een goede ventilatie in de ruimte waar het apparaat is geïnstalleerd.
- Gebruik alleen stabiel kookgerei met een juiste vorm en diameter die groter is dan de afmetingen van de branders.
- Controleer of de vlam niet dooft als je de knop snel van de maximale stand naar de minimale stand draait.
- Plaats geen vlamverdelers op de brander.

2.5 Reiniging en onderhoud

⚠ WAARSCHUWING!

Gevaar voor letsel, vuur of schade aan het apparaat.

- Schakel het apparaat voor onderhoud uit. Haal de netstekker uit het stopcontact.
- Zorg ervoor dat het apparaat is afgekoeld. Er bestaat een risico dat de glasplaten kunnen breken.
- Vervang direct de glazen deurpanelen als deze beschadigd zijn. Neem contact op met een erkend servicecentrum.
- Wees voorzichtig als u de deur van het apparaat verwijdert. De deur is zwaar!
- Vet en voedsel dat in het apparaat achterblijft, kan brand veroorzaken.
- Reinig het apparaat regelmatig om te voorkomen dat het materiaal van het oppervlak achteruitgaat.
- Reinig het apparaat met een vochtige zachte doek. Gebruik alleen neutrale schoonmaakmiddelen. Gebruik geen schuurmiddelen, schuursponsjes, oplosmiddelen of metalen voorwerpen.
- Volg als u een ovenspray gebruikt de aanwijzingen op de verpakking.
- Reinig niet het katalytisch email (indien van toepassing) met een schoonmaakmiddel.

- De branders niet in de afwasautomaat reinigen.

2.6 Binnenverlichting

⚠ WAARSCHUWING!

Gevaar voor elektrische schokken.

- Met betrekking tot de lamp(en) in dit product en reservelampen die afzonderlijk worden verkocht: Deze lampen zijn bedoeld om bestand te zijn tegen extreme fysieke omstandigheden in huishoudelijke apparaten, zoals temperatuur, trillingen, vochtigheid, of zijn bedoeld om informatie te geven over de operationele status van het apparaat. Ze zijn niet bedoeld voor gebruik in andere toepassingen en zijn niet geschikt voor verlichting in huishoudelijke ruimten.
- Dit product bevat een lichtbron van energie-efficiëntieklasse G.
- Gebruik alleen lampjes met dezelfde specificaties.

2.7 Service

- Neem contact op met de erkende servicedienst voor reparatie van het apparaat.
- Gebruik alleen originele reserveonderdelen.

2.8 Verwijdering

⚠ WAARSCHUWING!

Gevaar voor letsel of verstikking.

- Neem contact op met uw plaatselijke overheid voor informatie over het afvoeren van het apparaat.
- Haal de stekker uit het stopcontact.
- Snijd het netsnoer vlak bij het apparaat af en gooi het weg.
- Maak de externe gasleidingen plat.

3. MONTAGE

⚠ WAARSCHUWING!

Raadpleeg de hoofdstukken Veiligheid.

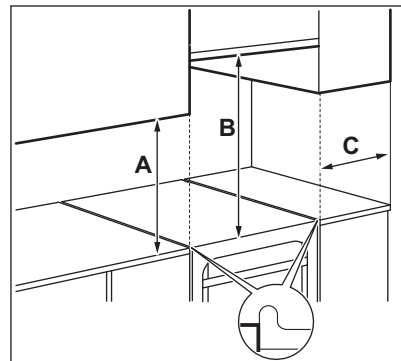
3.1 Locatie van het apparaat



Installeer het fornuis niet in de buurt van de gootsteen of in de buurt van de kast met gootsteen. Vochtigheids-/waterdruppels kunnen tussen het zijpaneel en de kast binnendringen en op termijn de verf van het zijpaneel beschadigen.

Je kunt je vrijstaande apparaat met kasten aan één of twee zijden en in de hoek installeren.

Controleer de tafel voor minimale afstanden voor de montage.



Minimale afstanden

Afmetingen	mm
A	400
B	650
C	150

3.2 Technische gegevens

Spanning	230 V
Frequentie	50 - 60 Hz
Apparaatklasse	1

Afmetingen	mm
Hoogte	857
Breedte	600
Diepte	600

3.3 Overige technische gegevens

Apparaatcategorie:	I2H, II2E+3+
Origineel gas:	G20 (2H) 20 mbar
Gasvervanging:	G30/G31 (3+) 28-30/37 mbar

3.4 Diameters bypass

BRANDER	Ø BYPASS 1/100 mm
Sudderbrander	29
Semi-snel	32
Meervoudige kroon	67

3.5 Gasbranders voor AARDGAS G20 20 mbar

BRANDER	NORMAAL VERMOGEN kW	VERLAAGD VERMOGEN kW	INJECTOR MARK 1/100 mm
Meervoudige kroon	3.7	1.80	146
Semi-snel	1.85	0.43	96
Sudderbrander	0.95	0.35	70

3.6 Gasbranders voor LPG G30 28-30 mbar

BRANDER	NORMAAL VERMOGEN kW	VERLAAGD VERMOGEN kW	INJECTOR MARK 1/100 mm	NOMINALE GASSTROOM g/h
Meervoudige kroon	3.2	1.80	90x	233
Semi-snel	1.9	0.43	71	138
Sudderbrander	0.95	0.35	50	69

3.7 Gasbranders voor LPG G31 37 mbar

BRANDER	NORMAAL VERMOGEN kW	VERLAAGD VERMOGEN kW	INJECTOR MARK 1/100 mm	NOMINALE GAS-STROOM g/h
Meervoudige kroon	3.2	1.8	90x	229
Semi-snel	1.8	0.43	71	129
Sudderbrander	0.9	0.35	50	64

3.8 Gasaansluiting

⚠ WAARSCHUWING!

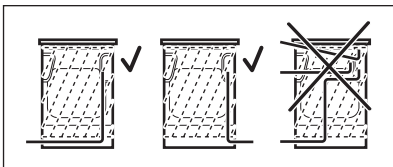
De volgende instructies over de installatie en het onderhoud moeten opgevolgd worden door vakkundig personeel in overeenstemming met de geldende voorschriften.

Gebruik vaste aansluitingen of een flexibele leiding van roestvrij staal, in overeenstemming met de voorschriften die van kracht zijn. Als u flexibele metalen leidingen gebruikt, moet u opletten dat deze niet in aanraking komen met bewegende onderdelen, of dat ze niet vastgeklemd worden.

De verbinding moet worden aangelegd in overeenstemming met NEN 1078.



Controleer of de gastoevoerdruk van het apparaat voldoet aan de aanbevolen waarden. De verstelbare aansluiting wordt op de uitbreidingsbrug bevestigd met behulp van een schroefdraadmoer G 1/2" (NEN 3258). Schroef de onderdelen vast zonder kracht, stel de verbinding in de nodige richting af en draai alles vast.



⚠ WAARSCHUWING!

De gasleiding mag het deel van het apparaat niet raken zoals getoond in de afbeelding.

3.9 Aansluiting flexibele niet-metalen leidingen

Als u gemakkelijk toegang hebt tot de verbinding, kunt u een flexibele leiding gebruiken. De flexibele leiding moet stevig worden bevestigd met klemmen.

Gebruik bij de installatie altijd de leidinghouder en de pakking. De flexibele leiding kan worden aangebracht wanneer:

- deze kan niet warmer worden dan kamertemperatuur, hoger dan 30°C;
- hij niet langer is dan 1500 mm;
- hij nergens vernauwt;
- hij niet gedraaid of vastgedraaid is;
- hij niet in contact komt met scherpe randen of hoeken;
- de omstandigheden eenvoudig kunnen worden gecontroleerd.

Zorg er bij het controleren van de flexibele leiding voor dat:

- deze geen barsten, sneden, sporen van verbranden op de twee uiteinden en over de volledige lengte vertoont;
- het materiaal niet verhard is, maar de correcte elasticiteit vertoont;
- de bevestigingsklemmen niet verroest zijn.
- de levensduur niet verlopen is.

Als er een of meer defecten zichtbaar zijn, mag de leiding niet worden gerepareerd, maar moet deze worden vervangen.

De gastoevoerhelling bevindt zich aan de achterkant van het bedieningspaneel.

3.10 Aanpassing aan verschillende types gas



Alleen bevoegde personen mogen de afstelling aan verschillende types gas uitvoeren.



Als het apparaat is ingesteld voor aardgas, dan kunt u dit met de geschikte injectors wijzigen naar vloeibaar gas. De hoeveelheid gas wordt aangepast.

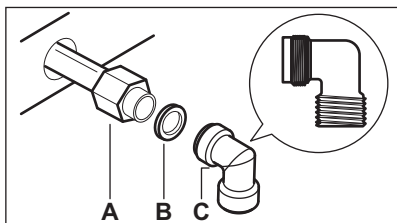


WAARSCHUWING!

Voordat u de injectors vervangt, moet u ervoor zorgen dat de gasknoppen zich in de UIT-stand bevinden. Trek de stekker uit het stopcontact. Laat het apparaat afkoelen. U kunt letsel oplopen.



Het apparaat is ingesteld op standaardgas. Om de instelling te wijzigen moet u altijd de afdichtpakking gebruiken.



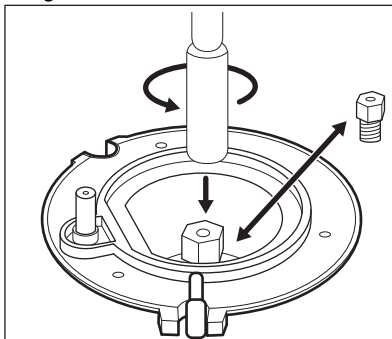
- A. Uiteinde van as met moer
- B. Pakking
- C. Elleboog (indien nodig)

3.11 Vervanging van kookplatinjectoren

Vervang de inspueters als je het gastype wijzigt.

1. Verwijder de pansteunen.
2. Verwijder de kappen en kronen van de brander.
3. Verwijder de inspueters met een dopsleutel 7.

4. Vervang de inspueters door de sproeiers die nodig zijn voor het type gas dat je gebruikt.



5. Vervang het typeplaatje (vlak bij de gastoevoerleiding) door het nieuwe type gastoevoer.

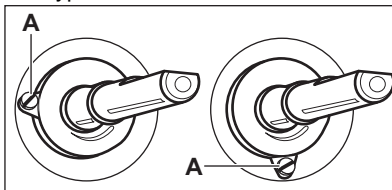


Je vindt deze plaat in de zak die bij het apparaat geleverd is.

Als de toevoergasdruk niet constant is of anders is dan de benodigde druk, installeer dan een toepasselijke drukregelaar op de gastoevoerleiding.

3.12 Aanpassen van de minimale gasstand op de fornuisbrander

1. Haal de stekker uit het stopcontact.
2. Verwijder de knop voor de kookplaat. Demonteer als de bypass-schroef niet toegankelijk is eerst het bedieningspaneel voor de afstelling.
3. Stel de stand van de bypass-schroef A af met een dunne en platte schroevendraaier. Het model bepaalt de positie van de bypass-schroef A.



Omzetten van aardgas naar vloeibaar gas

1. Draai de bypass-schroef volledig vast.
2. Doe de knop terug.

Omzetten van vloeibaar gas naar aardgas

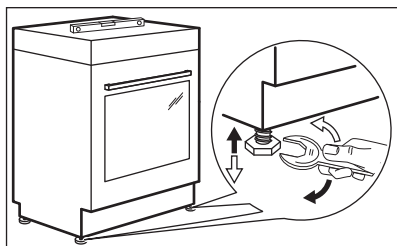
1. Draai de stand van de bypass-schroef A één draai los.
2. Plaats de knop voor de kookplaat terug.
3. Sluit het apparaat aan op het stopcontact.

⚠ WAARSCHUWING!

Steek de stekker pas in het stopcontact wanneer alle onderdelen terug op hun oorspronkelijke plaats zitten. U kunt letsel oplopen.

4. Steek de brander aan.
Raadpleeg het hoofdstuk 'Kookplaat - Dagelijks gebruik'.
5. Draai de knop voor de kookplaat naar een laagste stand.
6. Verwijder de knop voor de kookplaat weer.
7. Draai de bypass-schroef langzaam vast tot de vlam klein en stabiel wordt.
8. Plaats de knop voor de kookplaat weer terug.

3.13 Het apparaat waterpas zetten



Gebruik kleine pootjes aan de onderkant van het apparaat om het kookoppervlak aan de bovenkant waterpas met andere oppervlakken te brengen.

3.14 Anti-kantelbescherming

Stel de juiste hoogte en ruimte voor het apparaat in voordat je de anti-kantelbescherming bevestigt.

⚠ LET OP!

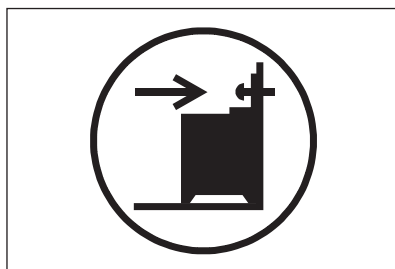
Zorg ervoor dat je de anti-kantelbescherming op de juiste hoogte installeert.



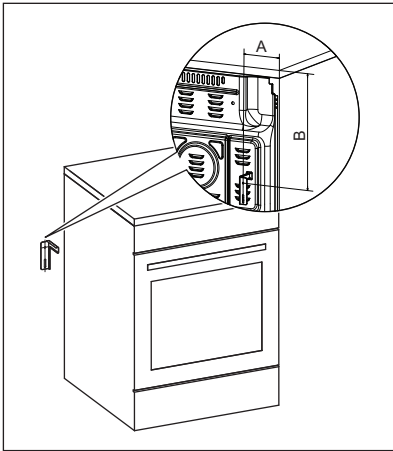
Zorg ervoor dat het oppervlak achter het apparaat glad is.

Je moet de anti-kantelbescherming installeren. Als je deze niet installeert, kan het apparaat kantelen.

Je apparaat heeft het symbool op de afbeelding (indien van toepassing) om u eraan te herinneren dat je de anti-kantelbescherming installeert.



1. Installeer de antikantelbescherming B - 393 mm vanaf de bovenkant van het apparaat en A - 82 mm vanaf de zijkant van het apparaat in het ronde gat op een beugel. Schroef de beveiliging stevig in solide materiaal of gebruik geschikte versterking (muur).



2. Je vindt het gat aan de linkerkant aan de achterkant van het apparaat. Til de voorkant van het apparaat op en plaats het in het midden van de ruimte tussen de kasten. Als de ruimte tussen de aanrechtkastjes groter is dan de breedte van het apparaat, moet je de zijmeting aanpassen om het apparaat te centreren.



Als je de afmetingen van het fornuis hebt gewijzigd, moet je de anti-kantelbeveiliging correct uitlijnen.



LET OP!

Als de ruimte tussen de aanrechtkastjes groter is dan de breedte van het apparaat, moet je de zijmetingen aanpassen aan het midden van het apparaat.

3.15 Elektrische installatie



WAARSCHUWING!

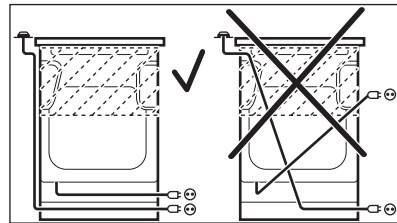
De fabrikant is niet verantwoordelijk als u zich niet houdt aan de veiligheidsvoorschriften in het hoofdstuk Veiligheid.

Dit apparaat wordt geleverd met een stekker en een netsnoer.



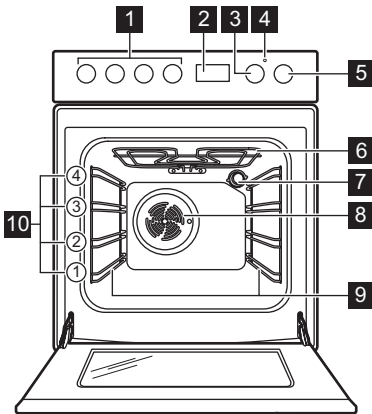
WAARSCHUWING!

De stroomkabel mag het in de illustratie gearceerde onderdeel van het apparaat niet raken.



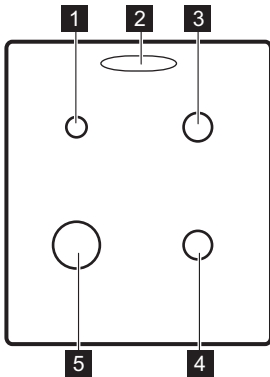
4. BESCHRIJVING VAN HET PRODUCT

4.1 Algemeen overzicht



- 1 Knoppen voor de kookplaat
- 2 Elektronische tijdschakelklok
- 3 Temperatuurinstelknop
- 4 Temperatuurindicator/symbool
- 5 Ovenfunctieknop
- 6 Verwarmingselement
- 7 Lamp
- 8 Ventilator
- 9 Inschuifrails, verwijderbaar
- 10 Inzetniveaus

4.2 Indeling kookoppervlak



- 1 Hulpbrander
- 2 Stoomuitlaat - aantal en positie verschilt per model

- 3 Semi-snelle brander
- 4 Semi-snelle brander
- 5 Multikroonbrander

4.3 Accessoires

- **Bakrooster**
Voor kookgerei, bak- en braadvormen.
- **Bakplaat**
Voor gebak en koekjes.
- **Grill-/braadpan**
Om te bakken en braden of als pan om vet in op te vangen.
- **Optionele telescopische geleiders**
Voor platen en plateaus. Je kunt ze apart bestellen.
- **Opslaglade**
De opslaglade bevindt zich onder de ovenruimte.

5. VOORAFGAAND AAN HET EERSTE GEBRUIK

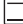




WAARSCHUWING!

Raadpleeg de hoofdstukken Veiligheid.

5.1 Eerste keer voorverwarmen en reinigen



Warm het lege apparaat voor voordat u het voor de eerste keer gebruikt en voordat het met etenswaren in contact komt. Het apparaat kan een onaangename geur en rook afgeven. Ventileer de kamer tijdens het voorverwarmen.

1. Haal alle accessoires en verwijderbare inschuifrails uit het apparaat.
2. Stel de functie  in. Stel de maximumtemperatuur in. Laat het apparaat 1 u werken.
3. Stel de functie . Stel de maximumtemperatuur in. De maximale temperatuur voor deze functie is 210 °C. Laat het apparaat 15 uur werken min.
4. Stel de functie . Stel de maximumtemperatuur in. Laat het apparaat 15 min werken.
5. Schakel het apparaat uit en wacht tot het is afgekoeld.
6. Reinig het apparaat en de accessoires uitsluitend met een microvezeldoek, warm water en een mild reinigingsmiddel.
7. Plaats de accessoires en de verwijderbare inschuifrails terug in hun oorspronkelijke positie.

5.2 Tijd instellen

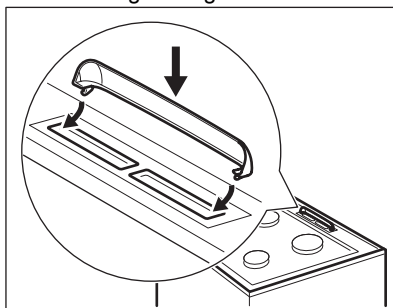
U moet de tijd instellen voordat u de oven bedient.

Na aansluiting van het apparaat op het stopcontact en na een stroomstoring knippert het display automatisch.

1. Druk op de selectieknop .
Het symbool timer actief gaat branden.
2. Druk op de \oplus of \ominus om de correcte tijd in te stellen.
Na ongeveer 5 seconden stopt het knipperen en geeft de klok de ingestelde tijd van de dag weer.
Activeer om de tijd te wijzigen het apparaat en druk op \oplus en \ominus tegelijkertijd of .
Druk als de puntjes tussen de uren en minuten knipperen op \oplus of \ominus om de nieuwe tijd in te stellen.

5.3 De afdekking van de stoomuitlaat installeren

1. Plaats de haken van het deksel onder de voorrand van de stoomuitlaatgaten.
2. Duw de achterrand omlaag om de afdekking te vergrendelen.



6. KOOKPLAAT - DAGELIJKS GEBRUIK

WAARSCHUWING!

Raadpleeg de hoofdstukken Veiligheid.


6.1 Ontsteking van de fornuisbrander



Ontvlam de brander altijd vóór u het kookgerei erop plaatst.

WAARSCHUWING!

Ga voorzichtig te werk bij het gebruik van branders (open vuur) in de keuken. De fabrikant kan niet aansprakelijk gesteld worden in geval van onjuist gebruik van de vlam.

1. Draai de knop voor de kookplaat linksom naar de maximale gasstand  en druk de knop in om de brander aan te steken.

- Houd de knop voor de kookplaat ingedrukt gedurende 10 seconden of minder om het thermokoppel voor te verwarmen. Als u dat niet doet, wordt de gastoevoer onderbroken.
- Stel de vlam af zodra deze regelmatig brandt.

⚠ WAARSCHUWING!

Houd de knop niet langer dan 15 seconden ingedrukt. Als de brander na 15 seconden nog niet brandt, de knop loslaten en minstens 1 minuut wachten voordat u opnieuw probeert de vlam te ontsteken.



Als de brander na enkele pogingen niet aan gaat, controleer dan of de kroon en het branderdekseel goed op hun plaats zitten.



Als er geen elektriciteit is kunt u de brander zonder de elektrische voorziening aansteken. Breng een vlam dichtbij de brander, druk de bijbehorende knop in en draai de knop naar de maximale stand. Houd de controleknop ingedrukt gedurende 10 seconden of minder om het thermokoppel voor te verwarmen.

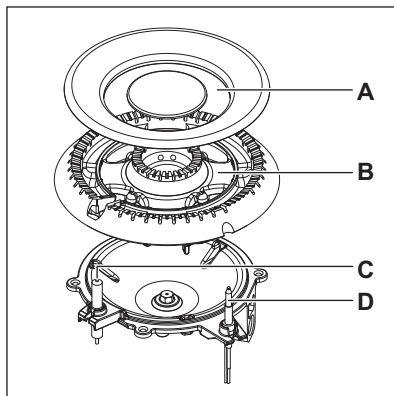
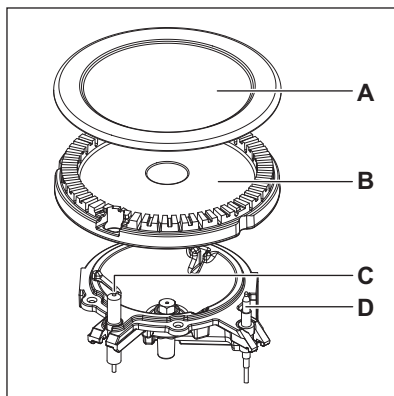


Draai als de brander per ongeluk uit gaat de knop naar de uit stand en probeer na minimaal 1 minuut de brander weer aan te steken.



De vonkontsteking kan automatisch starten wanneer u de stekker in het stopcontact steekt, na de installatie of na een stroomonderbreking. Dat is normaal.

6.2 Branderoverzicht



- A. Branderkap
- B. Branderkroon
- C. Ontstekingskaars
- D. Thermokoppel

6.3 De brander uitschakelen

Om de vlam te doven, de knop naar de off-positie draaien **0**.

⚠ WAARSCHUWING!

Draai de vlam altijd lager of schakel hem uit voordat u de pan van de brander haalt

7. KOOKPLAAT - AANWIJZINGEN EN TIPS

⚠ WAARSCHUWING!

Raadpleeg de hoofdstukken Veiligheid.

7.1 Pannen

⚠ WAARSCHUWING!

Plaats één pan niet op twee branders.

⚠ WAARSCHUWING!

Zet geen instabiele of beschadigde pannen op de brander, om morsen en letsel te voorkomen.

⚠ LET OP!

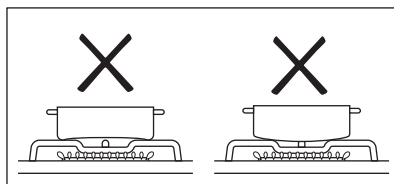
Zorg ervoor dat de handgrepen van pannen zich niet boven de voorrand van de kookplaat bevinden.

⚠ LET OP!

Zorg dat de potten zich in het midden van de brander bevinden, voor een maximum aan stabiliteit en lager gasverbruik.

⚠ WAARSCHUWING!

Gebruik geen vaten met een rand- of convexe bodem op de kookplaat, aangezien er een hoog risico op kantelen bestaat.



7.2 Diameters van kookgerei

⚠ WAARSCHUWING!

Gebruik kookgerei met diameters geschikt voor de grootte van de branders.

Brander	Diameters van kookgerei (mm)
Sudderbrander	120 - 180
Semi-snel	140 - 220/240 ¹⁾
Meervoudige kroon	160 - 240/260 ¹⁾

¹⁾ Als er maar één pan op de kookplaat wordt gebruikt.

8. KOOKPLAAT - ONDERHOUD EN REINIGING

⚠ WAARSCHUWING!

Raadpleeg de hoofdstukken Veiligheid.

8.1 Algemene informatie

- Reinig de kookplaat na elk gebruik.
- Gebruik altijd kookgerei met een schone bodem.
- Krassen of donkere vlekken op het oppervlak hebben geen invloed op de werking van de kookplaat.
- Gebruik een specifiek schoonmaakmiddel voor het oppervlak van de kookplaat.

- Was roestvrijstalen onderdelen met water en droog ze af met een zachte doek.

8.2 Het kookplaat reinigen

- **Verwijder onmiddellijk:** gesmolten kunststof, plastic folie, zout, suiker en suikerhoudend voedsel, anders kan dit schade aan de kookplaat veroorzaken. Doe voorzichtig om brandwonden te voorkomen.
- **Verwijder dit als de kookplaat voldoende afgekoeld is:** kalkringen, watteringen, vetvlekken, glanzende

metaalverkleuring. Reinig de kookplaat met een vochtige doek en een beetje niet-schurend reinigingsmiddel. Veeg de kookplaat na het reinigen droog met een zachte doek.

- Was de geëmailleerde delen, deksels en kronen met een warm sopje en laat ze goed drogen alvorens ze terug te plaatsen.

8.3 Reinigen van de ontstekingsknop

Dit onderdeel is uitgerust met een keramische ontstekingsbougie met een metalen elektrode. Reinig deze onderdelen altijd grondig, om moeilijkheden bij het aansteken te voorkomen, en controleer of de branderkroonopeningen niet verstopt zijn.

8.4 Pandragers



De pandragers zijn niet vaatwasserbestendig. Deze moeten met de hand worden afgewassen.

1. Verwijder de pandragers om de kookplaat gemakkelijk te reinigen.



Wees voorzichtig bij het terugzetten van de pandragers om te voorkomen dat de kookplaat beschadigd raakt.

2. Zorg er na het reinigen van de pandragers voor dat deze op de juiste plaats zijn teruggezet.
3. Om de brander goed te laten werken, moet u ervoor zorgen dat de armen van de pannendragers zijn uitgelijnd met het midden van de brander.

8.5 Periodiek onderhoud

Raadpleeg regelmatig uw lokale serviceafdeling, om de staat van de gastoevoerleiding en de drukregelaar (indien gemonteerd) te controleren.

9. OVEN - DAGELIJKS GEBRUIK



WAARSCHUWING!

Raadpleeg de hoofdstukken Veiligheid.

9.1 Het in- en uitschakelen van de oven

1. Draai de functieknop van de oven naar een ovenfunctie.
2. Draai aan de knop voor de temperatuur om de temperatuur te selecteren.

Het lampje gaat aan wanneer de oven in werking is.



Voor de functies zonder verwarming is het niet nodig om de temperatuur in te stellen.

3. Om de oven uit te schakelen, draai je de knoppen voor de ovenfuncties en temperatuur naar de uit-stand.

9.2 Veiligheidsthermostaat

Een onjuiste bediening van de oven of defecte componenten kunnen gevaarlijke oververhitting veroorzaken. Om dit te voorkomen is de oven voorzien van een veiligheidsthermostaat die de stroomtoevoer onderbreekt. Zodra de temperatuur is gedaald, wordt de oven automatisch weer ingeschakeld.

9.3 Ovenfuncties



Uit-positie

De oven staat uit.



Ovenlampje

Het lampje activeren zonder een bereidingsfunctie.



Boven + onderwarmte

Voor het bakken en roosteren op één ovenniveau.



Onderwarmte

Voor het bakken van taarten met een krokante bodem en het bewaren van voedsel.



Warme Lucht

Voor het roosteren of bakken van gerechten waarvoor dezelfde bereidingstemperatuur nodig is, op meerdere roosterhoogten, zonder dat er smaken worden overgebracht van het ene naar het andere gerecht.



Hetelucht

Om te bakken op maximaal twee bakposities tegelijk en om voedsel te drogen. Stel de temperatuur 20 - 40 °C lager in dan voor .Boven + onderwarmte



Warmelucht (vochtig)

Deze functie werd gebruikt om te voldoen aan de eisen van de energie-efficiëntieklasse en het ecologisch ontwerp (volgens EU 65/2014 en EU 66/2014). Testen in overeenstemming met: IEC/EN 60350-1.

De ovendeur dient tijdens de bereiding gesloten te zijn zodat de functie niet wordt onderbroken en om ervoor te zorgen dat de oven werkt op de hoogst mogelijke energie-efficiëntie.

Bij het gebruik van deze functie kan de temperatuur in de ruimte verschillen van de ingestelde temperatuur. Het verwarmingsvermogen kan worden vermindert. Zie voor algemene aanbevelingen voor energiebesparing het hoofdstuk 'Energie-efficiëntie', Energiebesparing.

Deze functie is ontworpen om tijdens de bereiding energie te besparen. Zie het hoofdstuk 'Hints and tips', Warmelucht (vochtig) voor bereidingsinstructies.



Circulatiegrill

Voor het braden van grotere stukken vlees of gevogelte met bot op één niveau. Voor gratineren en bruiden.



Pizza-functie

Voor het bakken van voedsel op één niveau voor een intensievere bruining en een krokante bodem.

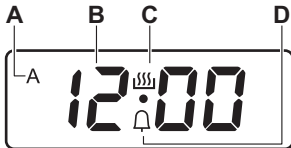


Ontdooien

Om voedsel te ontdooien. De ontdooitijd is afhankelijk van de hoeveelheid ingevroren voedsel en de grootte daarvan.

10. OVEN - KLOKFUNCTIES

10.1 Display



- A. DUUR-tijdsindicatie
- B. Tijdweergave
- C. Indicatielampje timer actief
- D. KOOKWEKKER-lampje

10.2 Knoppen

Toets	functie	Beschrijving
—	MIN	Om de tijd in te stellen.
⌚	KLOK	Om een klokfunctie in te stellen.
+	PLUS	Om de tijd in te stellen.

10.3 Tabel klokfuncties

Klokfunctie		Toepassing
0:00.	DAGTIJD	Om de dagtijd in te stellen, te wijzigen of te controleren.
dur	DUUR	Instellen hoelang het apparaat in werking is (1 min. - 10 uur).
🔔	KOOKWEKKER	Om de afteltijd in te stellen (1 min - 23 uur 59 min). Deze functie heeft geen invloed op de werking van het apparaat.

10.4 De BEREIDINGSDUUR instellen

1. Stel een ovenfunctie en de temperatuur in.
2. Druk herhaaldelijk op ⌚ totdat **dur** begint te knipperen.
3. Druk op + of — om de tijd voor de BEREIDINGSDUUR in te stellen.

Het display toont **dur** en symbool **A**.

4. Wanneer de tijd is verlopen, knippert **dur** en weerklinkt er gedurende 7 minuten een geluidssignaal. Het apparaat wordt automatisch uitgeschakeld.
5. Druk op een willekeurige toets om het geluidssignaal uit te zetten.
6. Draai de knop voor de ovenfuncties en de knop voor de temperatuur naar de uitstand.

10.5 De KOOKWEKKER instellen

1. Blijf op ⌚ drukken totdat 🔔 begint te knipperen.
2. Druk op + of — om de gewenste tijd in te stellen.
3. Wanneer de ingestelde tijd is verlopen, weerklinkt er gedurende 7 minuten een geluidssignaal. Druk op een willekeurige toets om het geluidssignaal uit te zetten.

10.6 De klokfuncties annuleren

1. Blijf op ⌚ drukken tot het symbool voor de benodigde ovenfunctie knippert.
2. Houd de knoppen — en + tegelijkertijd ingedrukt.

De klokfunctie gaat na een paar seconden uit.

10.7 Het geluidssignaal wijzigen

1. Houd om het huidige geluidssignaal te horen de toets — ingedrukt.
2. Druk herhaaldelijk op — om het signaal te veranderen.
3. Laat de knop — los.
Het laatste geluid dat u instelt is het nieuwe geluid.
4. Wacht 5 seconden tot de instelling automatisch wordt bevestigd.



Als het apparaat uit het stopcontact wordt getrokken of na een stroomstoring is het geluidssignaal weer ingesteld op het standaardgeluid.

11. OVEN - GEBRUIK VAN DE ACCESSOIRES

⚠ WAARSCHUWING!

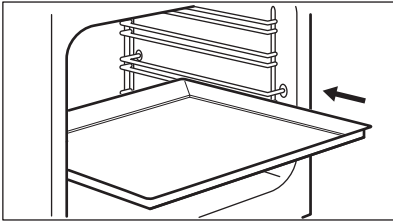
Raadpleeg de hoofdstukken Veiligheid.

11.1 Accessoires plaatsen

Bakplaat:



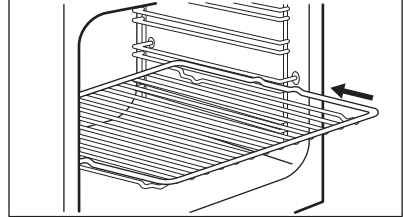
Duw de bakplaat of diepe pan niet helemaal naar de achterwand van de ovenruimte. Dit voorkomt dat de warmte rond de bak circuleert. Het voedsel kan verbrand worden, vooral in het achterste deel van de bakplaat.



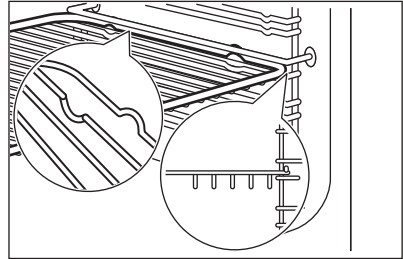
Plaats de bakplaat of braadpan tussen de geleidestangen van de inschuifrails. Zorg

ervoor dat het de achterwand van de oven niet raakt.

Bakrooster:



Plaats het rooster tussen de geleidestangen van de inschuifrail.



12. OVEN - AANWIJZINGEN EN TIPS

⚠ WAARSCHUWING!

Raadpleeg de hoofdstukken Veiligheid.



De temperaturen en baktijden in de tabellen zijn slechts als richtlijn bedoeld. Deze zijn afhankelijk van de recepten en de kwaliteit en de hoeveelheid van de gebruikte ingrediënten.

12.1 Warmelucht (vochtig)

Voedsel	Temperatuur (°C)	Tijd (min)	Inzetniveau	Accessoires
Brood en pizza				
Broodjes	190	25 - 30	2	bakplaat of grill- / roosterpan

Voedsel	Tempe- ratuur (°C)	Tijd (min)	Inzetni- veau	Accessoires
Brood/Broodjes	200	40 - 45	2	bakplaat of grill- / roosterpan
Bevroren pizza 350 g	190	25 - 35	2	bakrooster
Cake in bakplaat				
Biscuitrol	180	20 - 30	2	bakplaat of grill- / roosterpan
Brownie	180	35 - 45	2	bakplaat of grill- / roosterpan
Cake in bakblik				
Soufflé	210	35 - 45	2	zes keramieken vormpjes op rooster
Luchtige flanbodem	180	25 - 35	2	flanvorm op rooster
Cake, zacht	150	35 - 45	2	cakevorm op rooster
Vis				
Vis in zakjes 300 g	180	25 - 35	2	bakplaat of grill- / roosterpan
Hele vis 200 g	180	25 - 35	2	bakplaat of grill- / roosterpan
Visfilet 300 g	180	30 - 40	2	pizzavorm op rooster
Vlees				
Vlees in zakje 250 g	200	35 - 45	2	bakplaat of grill- / roosterpan
Vleesspiesjes 500 g	200	30 - 40	2	bakplaat of grill- / roosterpan
Kleine gebakken items				
Koekjes	170	25 - 35	2	bakplaat of grill- / roosterpan
Makronen	170	40 - 50	2	bakplaat of grill- / roosterpan
Muffins	180	30 - 40	2	bakplaat of grill- / roosterpan
Smakelijke cracker	160	25 - 35	2	bakplaat of grill- / roosterpan
Zandkoekjes	140	25 - 35	2	bakplaat of grill- / roosterpan
Tartelettes	170	20 - 30	2	bakplaat of grill- / roosterpan
Vegetarisch				
Groentemix in zakjes 400 g	200	20 - 30	2	bakplaat of grill- / roosterpan
Omelet	200	30 - 40	2	pizzavorm op rooster
Groenten op plaat 700 g	190	25 - 35	2	bakplaat of grill- / roosterpan

12.2 Informatie voor testinstituten

Voedsel	Functie	Temperatuur (°C)	Accessoires	Inzetniveau	Tijd (min)
Kleine cakes, (16 stuks per bakplaat)	Boven + onderwarmte	160	bakplaat	3	20 - 30
Kleine cakes, (16 stuks per bakplaat)	Warme Lucht	150	bakplaat	3	20 - 30
Kleine cakes, (16 stuks per bakplaat)	Hetelucht	160	bakplaat	1 + 3	30 - 40
Appeltaart (2 vormen Ø 20 cm, diagonaal geplaatst)	Boven + onderwarmte	190	bakrooster	1	65 - 75
Appeltaart (2 vormen Ø 20 cm, diagonaal geplaatst)	Warme Lucht	180	bakrooster	2	70 - 80
Zachte cake zonder vet	Boven + onderwarmte	180	bakrooster	2	20 - 30
Zachte cake zonder vet	Warme Lucht	160	bakrooster	2	25 - 35
Zachte cake zonder vet	Hetelucht	170	bakrooster	1 + 3	30 - 40
Zandtaartdeeg / Gebakkeepjes	Boven + onderwarmte	140	bakplaat	3	15 - 30
Zandtaartdeeg / Gebakkeepjes	Warme Lucht	140	bakplaat	3	20 - 30
Zandtaartdeeg / Gebakkeepjes	Hetelucht	140	bakplaat	1 + 3	15 - 30
Toast ¹⁾	Circulatiegrill	230	bakrooster	3	3 - 5
Biefstukburger ²⁾	Circulatiegrill	250	bakrooster of grill- / roosterpan	3	15-20 eerste kant; 10-15 tweede kant

1) Verwarm de oven 5 minuten voor.

2) Verwarm de oven 10 minuten voor.

13. OVEN - ONDERHOUD EN REINIGING



WAARSCHUWING!

Raadpleeg de hoofdstukken Veiligheid.

13.1 Opmerkingen over de reiniging

Maak de voorkant van de oven schoon met een zachte doek, warm water en een mild reinigingsmiddel.

Gebruik voor metalen oppervlakken een specifiek reinigingsmiddel.

Reinig de binnenkant van de oven na elk gebruik. Vetaccumulatie of andere voedselresten kunnen brand veroorzaken. Het risico is hoger voor de grillpan.

Maak alle accessoires na elk gebruik schoon en laat ze drogen. Gebruik een zachte doek met een warm sopje en een reinigingsmiddel.

De accessoires niet in de afwasmachine reinigen..

Verwijder hardnekkige vlekken met een speciale ovenreiniger.

Reinig de antiaanbakaccessoires niet met agressieve reinigingsmiddelen of voorwerpen met scherpe randen.

13.2 Ovens van roestvrij staal of aluminium

Maak de ovendeur alleen met een vochtige doek of natte spons schoon. Droog maken met een zachte doek.

Vermijd het gebruik van staalwol, zure of schurende producten, deze kunnen de oppervlakken van de oven beschadigen. Maak het bedieningspaneel van de oven net zo voorzichtig schoon

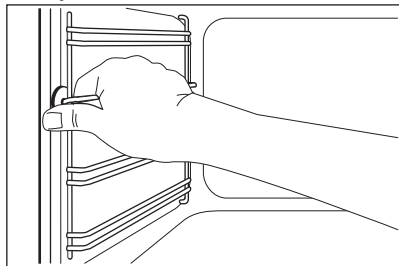
13.3 De inschuifrails

Als u de binnenkant van de oven wilt reinigen, verwijdert u de inschuifrails.

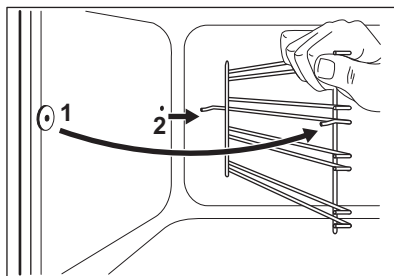
LET OP!

Wees voorzichtig bij het verwijderen van de inschuifrails.

1. Trek de inschuifrail bij de voorkant uit de zijwand.



2. Trek de inschuifrail bij de achterkant uit de zijwand en verwijder deze.



Installeer de verwijderde accessoires in de omgekeerde volgorde.

13.4 De ovendeur reinigen

De ovendeur heeft twee glasplaten. U kunt de ovendeur en de interne glasplaat verwijderen om het schoon te maken.



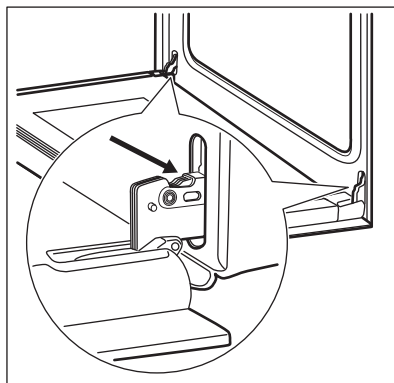
De ovendeur kan dichtslaan als je de interne glasplaat probeert te verwijderen als de deur nog gemonteerd is.



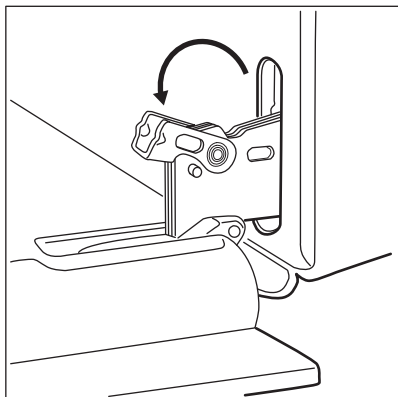
LET OP!

Gebruik het apparaat niet zonder de interne glasplaat.

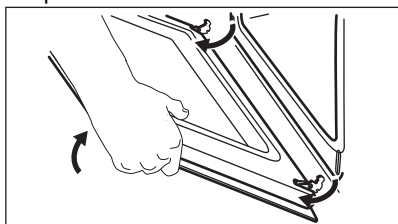
1. Open de deur volledig en houd beide scharnieren vast.



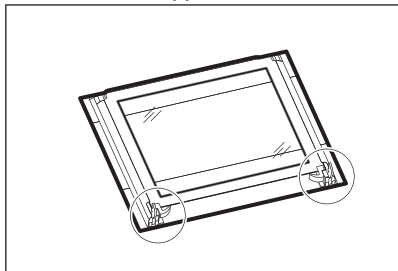
2. Til de hendel op beide scharnieren volledig omhoog en draai het.



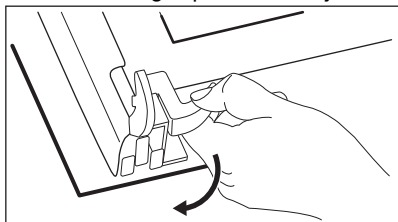
3. Sluit de ovendeur halverwege de openingsstand. Til hem daarna op en trek hem naar voren en verwijder hem van zijn plek.



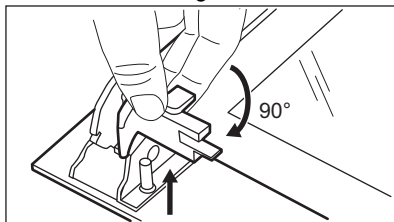
4. Plaats de deur op een zachte doek op een stabiel oppervlak.



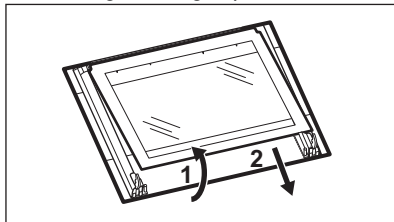
5. Maak het vergrendelingssysteem los om de interne glasplaat te verwijderen.



6. Draai de bevestigingen 90° en verwijder ze uit hun zittingen.



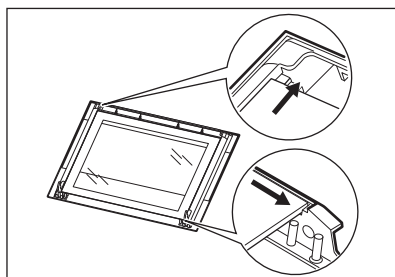
7. Til eerst voorzichtig op en verwijder vervolgens de glasplaat.



8. Reinig de glasplaten met een sopje. Droog de glasplaten voorzichtig af. Reinig de glasplaten niet in de vaatwasser.

Als de reiniging voltooid is, plaats je de glasplaat en de ovendeur terug. Voer de bovenstaande stappen uit in omgekeerde volgorde.

Zorg ervoor dat je de interne glasplaat correct in de zittingen plaatst.



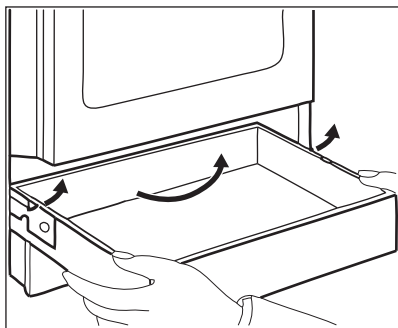
13.5 De lade verwijderen

WAARSCHUWING!

Bewaar geen ontvlambare dingen in de lade (bijv. schoonmaakmiddelen, plastic zakken, ovenhandschoenen, papier, reinigingssprays, enz). Als u de oven gebruikt, kan de lade heet worden. Er kan brand ontstaan.

De lade onder de oven kan worden verwijderd om gemakkelijker te worden schoongemaakt.

1. Trek de lade volledig naar buiten, tot deze niet verder kan.



2. Til de lade langzaam op.
 3. Trek de lade volledig uit.
- Voer de bovenstaande stappen in omgekeerde volgorde uit om de lade te installeren.

13.6 Het lampje vervangen

WAARSCHUWING!

Gevaar voor elektrische schokken. Het lampje kan heet zijn.

1. Schakel de oven uit. Wacht tot de oven afgekoeld is.
2. Trek de oven uit het stopcontact.
3. Plaats een doek op de bodem van de holte.

De achterlamp

1. Draai het afdekglas van de lamp en verwijder het.
2. Reinig de glasafdekking.
3. Vervang de lamp door een geschikte 300 °C hittebestendige lamp.
4. Installeer het glazen deksel.

14. PROBLEEMOPLOSSING

WAARSCHUWING!

Raadpleeg de hoofdstukken Veiligheid.

14.1 Wat te doen als...

Probleem	Mogelijke oorzaak	Oplossing
Er is geen vonk als je probeert de vonkontsteking te activeren.	De kookplaat is niet aangesloten op een stopcontact of niet goed geïnstalleerd.	Controleer of de kookplaat goed aangesloten is op het lichtnet. Raadpleeg het aansluitdiagram.
	De zekering is doorgeslagen.	Verzeker je ervan dat de zekering de oorzaak van de storing is. Als de zekeringen keer op keer doorslaan, neem je contact op met een erkende installateur.
	De deksel en kroon van de brander zijn niet goed geplaatst.	Plaats het branderdeksel en de kroon op de juiste manier.

Probleem	Mogelijke oorzaak	Oplossing
De vlam dooft onmiddellijk na de ontsteking.	Het thermokoppel is niet voldoende opgewarmd.	Na het ontsteken van de vlam, de vlamontsteking circa 10 sec. ingedrukt houden.
De vlamring is ongelijkmatig.	De branderkroon is verstopt met voedselresten.	Controleer of dat de injector niet geblokkeerd is en dat de branderkroon schoon is.
De branders werken niet.	Er is geen gastoevoer.	Controleer de gasaansluiting.
De vlamkleur is oranje of geel.		De vlam kan er oranje of geel uitzien op sommige plaatsen van de brander. Dit is normaal.
De oven wordt niet warm.	De oven is uitgeschakeld.	Schakel de oven in.
	De benodigde instellingen zijn niet ingesteld.	Controleer of de instellingen correct zijn.
	De klok is niet ingesteld.	Stel de klok in.
De lamp werkt niet.	De lamp is defect.	Vervang de lamp.
Er slaat stoom en condens neer op het voedsel en in de ovenruimte.	Je hebt het gerecht te lang in de oven achtergelaten.	Laat de gerechten na afloop van het kookproces niet langer dan 15 - 20 minuten in de oven staan.
Het bereiden van gerechten gaat te langzaam of te snel.	De temperatuur is te laag of te hoog.	Pas de temperatuur zo nodig aan. Volg het advies in de gebruikershandleiding.
Op het ovensdisplay verschijnt '00:00' en "LED".	Er was een stroomstoring.	Stel de klok opnieuw in.

14.2 Service-informatie

Als je niet zelf het probleem kunt verhelpen, neem dan contact op met je verkoper of een erkende serviceafdeling.

De contactgegevens van de servicedienst staan op het typeplaatje. Het typeplaatje bevindt zich op het voorframe van de apparaatruimte. Verwijder het typeplaatje niet uit de apparaatruimte.

Wij raden je aan om de gegevens hier te noteren:

Model (MOD.)
Productnummer (PNC)
Serienummer (S.N.)

15. ENERGIEZUINIGHEID

15.1 Productinformatie volgens EU Ecodesign-voorschriften voor kookplaat

Modelnummer	CKB64414BM
Type kookplaat	Oven in vrijstaand fornuis
Aantal gasbranders	4

Energetisch rendement per gasbrander (EE gas burner)	Linkssachter - Hulp	niet van toepassing %
	Rechtsmidden - Semi-snel	55.0 %
	Rechtsvoor - Semi-snel	55.0 %
	Linksvoor - Meervoudige kroonbrander	57.0 %
Energetisch rendement voor het gasfornuis (EE gas hob)		55.7 %

EN 30-2-1: Huishoudelijke kooktoestellen die gas verbranden - Deel 2-1 : Verstandig gebruik van energie - Algemeen.

15.2 Kookplaat - Energiebesparend

Je kunt energie besparen tijdens het dagelijks koken als je de onderstaande aanwijzingen volgt.

- Gebruik bij het opwarmen van water alleen de hoeveelheid die je nodig hebt.
- Plaats, indien mogelijk, altijd de deksels op het kookgerei.
- Controleer, voordat je de branders en pannendragers gebruikt, of deze correct zijn bevestigd.

- De bodem van het kookgerei moet de juiste diameter hebben voor de grootte van de brander.
- Plaats het kookgerei direct boven de brander en in het midden ervan.
- Zet het vuur zachter wanneer de vloeistof begint te koken om de vloeistof heel zacht te laten sudderen.
- Gebruik indien mogelijk een snelkookpan. Raadpleeg de gebruikershandleiding.

15.3 Productinformatie en productinformatieblad volgens de EU-voorschriften voor ecologisch ontwerp en energie-etikettering voor ovens

Naam leverancier	AEG
Modelnummer	CKB64414BM 943005652
Energie-efficiëntie-index	94.9
Energie-efficiëntieklasse	A
Energieverbruik met een standaard belading, conventionele modus	0,84 kWh/cyclus
Energieverbruik met een standaard belasting, heteluchtmodus	0,75 kWh/cyclus
Aantal holtes	1
Warmtebron	Elektriciteit
Volume	57 l
Soort oven	Oven in vrijstaand fornuis
Massa	42.0 kg

IEC/EN 60350-1 - Huishoudelijke elektrische kooktoestellen - Deel 1: Fornuizen, ovens, stoomovens en grills - Methoden voor het meten van prestaties.

15.4 Oven - Energiebesparing

De onderstaande tips helpen u energie te besparen bij het gebruik van uw apparaat.

- Zorg ervoor dat de deur van het apparaat gesloten is als het apparaat in werking is. Open de deur van het apparaat niet te vaak

tijdens het koken. Houd het deurrubber schoon en zorg ervoor dat het goed op zijn plaats vastzit.

Gebruik metalen kookgerei en donkere, niet-reflecterende blikken en containers om energie te besparen

Verwarm het apparaat niet voor voordat u gaat koken, tenzij specifiek aanbevolen.

Houd onderbrekingen tussen het bakken zo kort mogelijk als je een aantal gerechten tegelijkertijd bereidt.

Koken met hete lucht

Gebruik indien mogelijk de bereidingsfuncties met hete lucht om energie te besparen.

Restwarmte

Wanneer de kookduur langer is dan 30 minuten, verlaag dan de oventemperatuur tot

minimaal 3-10 minuten voor het einde van het koken. De restwarmte binnen in het apparaat zal blijven koken.

Gebruik de restwarmte om het voedsel warm te houden of andere gerechten op te warmen.

Eten warm houden

Kies de laagst mogelijke temperatuurinstelling om de restwarmte te gebruiken en het voedsel warm te houden.

Warmelucht (vochtig)

Functie is ontworpen om tijdens de bereiding energie te besparen. Raadpleeg voor meer informatie het hoofdstuk "Apparatuur - Dagelijks gebruik", de functies van het apparaat.

15.5 Productinformatie voor stroomverbruik en maximale tijd om de toepasselijke modus voor laag vermogen te bereiken

Stroomverbruik in stand-by	0.8 W
De maximale tijd die de apparatuur nodig heeft om automatisch de toepasselijke modus voor laag vermogen te bereiken	20 min


16. MILIEUBESCHERMING

Recycleer de materialen met het symbool .

Gooi de verpakking in een geschikte afvalcontainer om het te recyclen.

Bescherm het milieu en de volksgezondheid en recycleer op een correcte manier het afval van elektrische en elektronische apparaten.

Gooi apparaten gemarkeerd met het symbool

 niet weg met het huishoudelijk afval.

Breng het product naar het milieustation bij u in de buurt of neem contact op met de gemeente.

Electrolux Appliances AB - Contact Address:
Al. Powstancow Slaskich 26, 30-570 Krakow, Poland

Bienvenue chez AEG ! Nous vous remercions d'avoir choisi l'un de nos appareils.



Obtenir des conseils d'utilisation, des brochures, un dépanneur, des informations sur le service et les réparations :
www.aeg.com/support

Sous réserve de modifications.

TABLE DES MATIÈRES

1. INFORMATIONS DE SÉCURITÉ.....	30
2. CONSIGNES DE SÉCURITÉ.....	33
3. INSTALLATION.....	36
4. DESCRIPTION DE L'APPAREIL.....	42
5. AVANT LA PREMIÈRE UTILISATION.....	43
6. TABLE DE CUISSON - UTILISATION QUOTIDIENNE.....	43
7. TABLE DE CUISSON - CONSEILS.....	45
8. TABLE DE CUISSON - ENTRETIEN ET NETTOYAGE.....	46
9. FOUR - UTILISATION QUOTIDIENNE.....	47
10. FOUR - FONCTIONS DE L'HORLOGE.....	48
11. FOUR - UTILISATION DES ACCESSOIRES.....	49
12. FOUR - CONSEILS.....	50
13. FOUR - ENTRETIEN ET NETTOYAGE.....	52
14. DÉPANNAGE.....	55
15. RENDEMENT ÉNERGÉTIQUE.....	56
16. EN MATIÈRE DE PROTECTION DE L'ENVIRONNEMENT.....	58

1. ⚠ INFORMATIONS DE SÉCURITÉ

Avant d'installer et d'utiliser cet appareil, lisez soigneusement les instructions fournies. Le fabricant ne pourra être tenu pour responsable des blessures et dégâts résultant d'une mauvaise installation ou utilisation. Conservez toujours les instructions dans un lieu sûr et accessible pour vous y référer ultérieurement.

1.1 Sécurité des enfants et des personnes vulnérables

- Cet appareil peut être utilisé par des enfants âgés d'au moins 8 ans et par des personnes ayant des capacités physiques, sensorielles ou mentales réduites ou dénuées d'expérience ou de connaissance, s'ils sont correctement

surveillés ou si des instructions relatives à l'utilisation de l'appareil en toute sécurité leur ont été données et s'ils comprennent les risques encourus. Les enfants de moins de 8 ans et les personnes ayant un handicap très important et complexe doivent être tenus à l'écart de l'appareil, à moins d'être surveillés en permanence.

- Veillez à ce que les enfants ne jouent pas avec l'appareil.
- Ne laissez pas les emballages à la portée des enfants et jetez-les convenablement.
- **AVERTISSEMENT** : L'appareil et ses parties accessibles deviennent chauds pendant l'utilisation. Tenez les enfants et les animaux éloignés de l'appareil lorsqu'il est en cours d'utilisation et de refroidissement.
- Le nettoyage et l'entretien par l'utilisateur ne doivent pas être effectués par des enfants sans surveillance.

1.2 Sécurité générale

- Cet appareil est exclusivement destiné à un usage culinaire.
- Cet appareil est conçu pour un usage domestique ménager, dans un environnement intérieur.
- Cet appareil peut être utilisé dans les bureaux, les chambres d'hôtel, les chambres d'hôtes, les gîtes ruraux et d'autres hébergements similaires lorsque cette utilisation ne dépasse pas le niveau (moyen) de l'utilisation domestique.
- L'appareil doit être installé et le câble remplacé uniquement par un professionnel qualifié .
- Cet appareil est conçu pour être utilisé à une altitude inférieure à 2 000 mètres.
- Cet appareil n'est pas destiné à être utilisé sur les navires, bateaux ou vaisseaux.
- N'installez pas l'appareil derrière une porte décorative pour éviter tout risque de surchauffe.
- N'installez pas l'appareil sur une plateforme.
- N'utilisez pas l'appareil au moyen d'une minuterie externe ou d'un système de commande à distance séparé.

- **AVERTISSEMENT** : Il peut être dangereux de laisser chauffer de la graisse ou de l'huile sans surveillance sur une table de cuisson car cela pourrait provoquer un incendie.
- N'utilisez jamais d'eau pour éteindre le feu de cuisson. Éteignez l'appareil et couvrez les flammes, par exemple avec une couverture ignifuge ou un couvercle.
- **ATTENTION** : Toute cuisson doit être surveillée. Une cuisson courte doit être surveillée en permanence.
- **AVERTISSEMENT** : Risque d'incendie : N'entrez rien sur les surfaces de cuisson.
- N'utilisez pas de nettoyeur à vapeur pour nettoyer l'appareil.
- N'utilisez pas de produits abrasifs ni de racloirs pointus en métal pour nettoyer la porte vitrée ou le verre des couvercles à charnière de la table de cuisson car ils peuvent rayer la surface, ce qui peut briser le verre.
- Les objets métalliques tels que les couteaux, les fourchettes, les cuillères et les couvercles ne doivent pas être placés sur la surface de la table de cuisson car ils peuvent devenir chauds.
- **AVERTISSEMENT** : L'appareil et ses parties accessibles deviennent chauds pendant l'utilisation. Veillez à ne pas toucher les éléments chauffants.
- Utilisez toujours des gants de cuisine pour retirer ou insérer des accessoires ou des plats allant au four.
- Avant toute opération de maintenance, déconnectez l'alimentation électrique.
- **AVERTISSEMENT** : Assurez-vous que l'appareil est éteint avant de remplacer l'ampoule pour éviter tout risque d'électrocution.
- Si le câble d'alimentation secteur est endommagé, son remplacement doit être confié exclusivement au fabricant, à son service après-vente ou à toute autre personne qualifiée afin d'éviter tout danger électrique.
- Soyez prudent lorsque vous manipulez le tiroir de rangement. Il peut être très chaud.

- Pour retirer les supports de grille, tirez d'abord l'avant du support de grille, puis l'arrière à distance des parois latérales. Installez les supports de grille dans l'ordre inverse.
- **AVERTISSEMENT** : Utilisez uniquement les dispositifs de protection pour table de cuisson conçus ou indiqués comme adaptés par le fabricant de l'appareil de cuisson dans les instructions d'utilisation, ou les dispositifs de protection pour table de cuisson intégrés à l'appareil. L'utilisation de dispositifs de protection non adaptés peut entraîner des accidents.

2. CONSIGNES DE SÉCURITÉ

Cet appareil est adapté aux marchés suivants: **BE** **LU**

2.1 Installation

AVERTISSEMENT!

L'appareil doit être installé uniquement par un professionnel qualifié.

- Retirez l'intégralité de l'emballage.
- N'installez pas et ne branchez pas un appareil endommagé.
- Suivez scrupuleusement les instructions d'installation fournies avec l'appareil.
- Soyez toujours vigilants lorsque vous déplacez l'appareil car il est lourd. Utilisez toujours des gants de sécurité et des chaussures fermées.
- Ne tirez jamais l'appareil par la poignée.
- Les dimensions du meuble de cuisine et de la niche d'encastrement doivent être appropriées.
- Respectez l'espacement minimal requis par rapport aux autres appareils et éléments.
- Installez l'appareil dans un lieu sûr et adapté répondant aux exigences d'installation.
- Certaines pièces de l'appareil sont électrifiées. Placez l'appareil de façon à éviter que l'on puisse toucher les pièces dangereuses.

- Les côtés de l'appareil doivent rester à côté d'appareils ou d'éléments ayant la même hauteur.
- N'installez pas l'appareil près d'une porte ou sous une fenêtre. Les récipients chauds risqueraient de tomber de l'appareil lors de l'ouverture de celles-ci.
- Veillez toujours à installer des stabilisateurs afin d'éviter que l'appareil ne bascule. Reportez-vous au chapitre « Installation ».

2.2 Branchement électrique

AVERTISSEMENT!

Risque d'incendie ou d'électrocution.

- L'ensemble des branchements électriques doit être effectué par un technicien qualifié .
- L'appareil doit être relié à la terre.
- Assurez-vous que les paramètres figurant sur la plaque signalétique correspondent aux données électriques nominale de l'alimentation secteur.
- Utilisez toujours une prise de courant de sécurité correctement installée.
- N'utilisez pas d'adaptateurs multiprise et de rallonges.
- Ne laissez pas les câbles d'alimentation entrer en contact ou s'approcher de la porte de l'appareil ou de la niche d'encastrement sous l'appareil,

particulièrement lorsqu'il est en marche ou que la porte est chaude.

- La protection contre les chocs des parties sous tension et isolées doit être fixée de telle manière qu'elle ne puisse pas être enlevée sans outils.
- Ne branchez la fiche secteur dans la prise secteur qu'à la fin de l'installation. Assurez-vous que la prise secteur est accessible après l'installation.
- Si la prise secteur est détachée, ne branchez pas la fiche secteur.
- Ne tirez pas sur le câble secteur pour débrancher l'appareil. Tirez toujours sur la fiche de la prise secteur.
- N'utilisez que des systèmes d'isolation appropriés : des coupe-circuits, des fusibles (les fusibles à visser doivent être retirés du support), un disjoncteur différentiel et des contacteurs.
- L'installation électrique doit comporter un dispositif d'isolation qui vous permet de déconnecter l'appareil du secteur à tous les pôles. Le dispositif d'isolement doit avoir une largeur d'ouverture de contact de 3 mm minimum.
- Fermez bien la porte de l'appareil avant de brancher la fiche à la prise secteur.

2.3 Raccordement au gaz

- Tous les raccordements au gaz doivent être effectués par une personne qualifiée.
- Avant l'installation, vérifiez si les conditions de distribution locale (nature et pression du gaz) sont compatibles avec le réglage de l'appareil.
- Assurez-vous que l'air circule autour de l'appareil.
- Les informations relatives à l'alimentation en gaz figurent sur la plaque signalétique.
- Cet appareil n'est pas raccordé à un dispositif d'évacuation des produits de combustion. Assurez-vous de brancher l'appareil selon les réglementations d'installation en vigueur. Respectez les recommandations pour assurer une bonne ventilation.

2.4 Utilisation

AVERTISSEMENT!

Risque de blessures et de brûlures.
Risque d'électrocution.

ATTENTION!

L'utilisation d'un appareil de cuisson au gaz entraîne la production de chaleur, d'humidité et de produits de combustion dans la pièce où il est installé. Assurez-vous que la cuisine est bien ventilée, en particulier lorsque l'appareil est en cours d'utilisation.

L'utilisation intensive et prolongée de l'appareil peut nécessiter une ventilation supplémentaire, par exemple l'augmentation de la ventilation mécanique, le cas échéant, une ventilation supplémentaire pour éliminer en toute sécurité les produits de combustion vers l'air extérieur (dehors) tout en fournissant des changements d'air ambiant avec une ventilation supplémentaire. Consultez une personne qualifiée avant d'installer la ventilation supplémentaire.

- Ne modifiez pas les spécifications de cet appareil.
- Assurez-vous que les orifices d'aération ne sont pas obstrués.
- Ne laissez pas l'appareil sans surveillance durant son fonctionnement.
- Éteignez l'appareil après chaque utilisation.
- Soyez prudent lors de l'ouverture de la porte de l'appareil lorsque celui-ci fonctionne. De l'air chaud peut se dégager.
- N'utilisez pas l'appareil avec des mains mouillées ou en contact avec de l'eau.
- N'utilisez pas l'appareil comme plan de travail ou comme espace de rangement.
- N'utilisez pas de feuille d'aluminium ou d'autres matériaux entre la surface de cuisson et le récipient, sauf indication contraire du fabricant de cet appareil.
- N'utilisez que les accessoires recommandés pour cet appareil par le fabricant.
- Utilisez toujours du verre et des bocaux approuvés à des fins de conservation.

⚠ AVERTISSEMENT!

Risque d'incendie et d'explosion.

- Les graisses et les huiles lorsqu'elles sont chauffées peuvent dégager des vapeurs inflammables. Tenez les flammes ou les objets chauds à distance des graisses et des huiles pendant que vous cuisinez.
- Les vapeurs que dégagent l'huile très chaude peuvent provoquer une combustion spontanée.
- Une huile déjà utilisée peut contenir des restes d'aliments et provoquer un incendie à une température plus basse qu'avec une huile neuve.
- Ne placez pas de produits inflammables ou d'éléments imbibés de produits inflammables à l'intérieur, à proximité ou au-dessus de l'appareil.
- Ne laissez pas des étincelles ou des flammes nues entrer en contact avec l'appareil lorsque vous ouvrez la porte.
- Ouvrez la porte de l'appareil avec précaution. L'utilisation d'ingrédients avec de l'alcool peut provoquer un mélange d'alcool et d'air.

⚠ AVERTISSEMENT!

Risque de dommages à l'appareil.

- Pour éviter tout endommagement ou décoloration de l'émail :
 - ne posez pas de plats allant au four ou d'autres objets directement dans le fond de l'appareil.
 - ne placez jamais de feuilles d'aluminium directement sur le fond de la cavité.
 - ne versez pas d'eau directement dans l'appareil chaud.
 - ne conservez pas de plats et de nourriture humides dans l'appareil après avoir terminé la cuisson.
 - Installez ou retirez les accessoires avec précautions.
- La décoloration de l'émail ou de l'acier inoxydable est sans effet sur les performances de l'appareil.
- Utilisez un plat à rôtir pour des gâteaux moelleux. Les jus de fruits provoquent des taches qui peuvent être permanentes.
- Ne laissez pas de récipients chauds sur le bandeau de commande.

- Ne laissez pas le contenu des récipients s'évaporer entièrement.
- Prenez soin de ne pas laisser tomber d'objets ou de récipients sur l'appareil. La surface risque d'être endommagée.
- Ne laissez jamais un récipient vide posé sur un brûleur allumé, ou un brûleur allumé sans récipient.
- Les récipients de cuisson en fonte, en aluminium ou dont le fond est endommagé peuvent provoquer des rayures. Soulevez toujours ces objets lorsque vous devez les déplacer sur la surface de cuisson.
- Veillez à assurer une bonne ventilation dans la pièce où l'appareil est installé.
- N'utilisez que des récipients stables, dont la forme et le diamètre sont supérieurs aux dimensions des brûleurs.
- Assurez-vous que la flamme ne s'éteint pas lorsque vous tournez rapidement la manette de la position maximale à la position minimale.
- N'installez pas de diffuseur de flamme sur le brûleur.

2.5 Entretien et nettoyage

⚠ AVERTISSEMENT!

Risque de blessure, d'incendie ou de dommages à l'appareil.

- Avant d'effectuer toute opération d'entretien, mettez l'appareil hors tension. Débranchez la fiche d'alimentation de la prise secteur.
- Vérifiez que l'appareil est froid. Les panneaux de verre risquent de se briser.
- Remplacez immédiatement les vitres de la porte si elles sont endommagées. Contactez votre service après-vente agréé.
- Soyez prudent lorsque vous retirez la porte de l'appareil. La porte est lourde !
- Des graisses ou de la nourriture restant dans l'appareil peuvent provoquer un incendie.
- Nettoyez régulièrement l'appareil afin de maintenir le revêtement en bon état.
- Nettoyez l'appareil avec un chiffon doux et humide. Utilisez uniquement des produits de lavage neutres. N'utilisez pas de produits abrasifs, de tampons à récurer, de solvants ou d'objets métalliques.

- Si vous utilisez un spray pour four, suivez les consignes de sécurité figurant sur l'emballage.
- Ne nettoyez pas l'émail catalytique (le cas échéant) avec un détergent.
- Ne lavez pas les brûleurs au lave-vaisselle.

2.6 Éclairage interne

AVERTISSEMENT!

Risque d'électrocution.

- Concernant la/les lampe(s) à l'intérieur de ce produit et les lampes de rechange vendues séparément : Ces lampes sont conçues pour résister à des conditions physiques extrêmes dans les appareils électroménagers, telles que la température, les vibrations, l'humidité, ou sont conçues pour signaler des informations sur le statut opérationnel de l'appareil. Elles ne sont pas destinées à être utilisées dans d'autres applications et ne conviennent pas à l'éclairage des pièces d'un logement.

- Ce produit contient une source lumineuse de classe d'efficacité énergétique G.
- Utilisez uniquement des ampoules ayant les mêmes spécifications.

2.7 Service

- Pour réparer l'appareil, contactez le service après-vente agréé.
- Utilisez uniquement des pièces de rechange d'origine.

2.8 Mise au rebut

AVERTISSEMENT!

Risque de blessure ou d'asphyxie.

- Contactez votre service municipal pour obtenir des informations sur la marche à suivre pour mettre l'appareil au rebut.
- Débranchez l'appareil.
- Coupez le câble d'alimentation au ras de l'appareil et mettez-le au rebut.
- Aplatissez les tuyaux de gaz externes.

3. INSTALLATION

AVERTISSEMENT!

Reportez-vous aux chapitres concernant la sécurité.

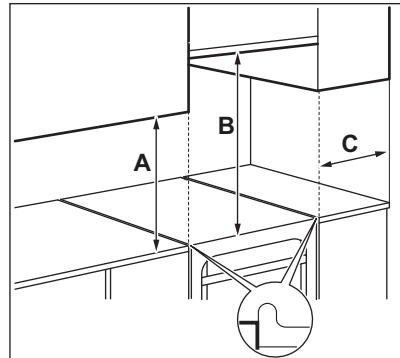
3.1 Emplacement de l'appareil

i

N'installez pas la cuisinière à proximité de l'évier ou du meuble avec évier. Des gouttes d'humidité/d'eau peuvent pénétrer entre le panneau latéral et le meuble et, dans le temps, endommager la peinture du panneau latéral.

Vous pouvez installer votre appareil autonome avec des meubles sur un ou deux côtés et dans le coin.

Pour les distances minimales d'ajustement, vérifiez le tableau.



Distances minimales

Dimensions	mm
A	400
B	650
C	150

3.2 Données techniques

Tension	230 V
Fréquence	50 - 60 Hz
Classe d'appareil	1

Dimensions	mm
Hauteur	857
Largeur	600
Profondeur	600

3.3 Autres caractéristiques techniques

Catégorie de l'appareil :	I2H, II2E+3+
Gaz original :	G20 (2H) 20 mbar
Remplacement du gaz :	G30/G31 (3+) 28-30/37 mbar

3.4 Diamètres de dérivation

BRÛLEUR	Ø DÉRIVATION 1/100 mm
Auxiliaire	29
Semi-rapide	32
Multi couronne	67

3.5 Brûleurs à gaz pour GAZ NATUREL G20 20 mbar

BRÛLEUR	PUISSANCE NORMALE kW	PUISSANCE RÉDUITE kW	MODÈLES D'INJECTEURS 1/100 mm
Multi couronne	3.7	1.80	146
Semi-rapide	1.85	0.43	96
Auxiliaire	0.95	0.35	70

3.6 Brûleurs à gaz pour LPG G30 28-30 mbar

BRÛLEUR	PUISSANCE NORMALE kW	PUISSANCE RÉDUITE kW	MODÈLES D'INJECTEURS 1/100 mm	DÉBIT NOMINAL DE GAZ g/h
Multi couronne	3.2	1.80	90x	233
Semi-rapide	1.9	0.43	71	138
Auxiliaire	0.95	0.35	50	69

3.7 Brûleurs à gaz pour LPG G31 37 mbar

BRÛLEUR	PUISSANCE NORMALE kW	PUISSANCE RÉDUITE kW	MODÈLES D'INJECTEURS 1/100 mm	DÉBIT NOMINAL DE GAZ g/h
Multi couronne	3.2	1.8	90x	229
Semi-rapide	1.8	0.43	71	129
Auxiliaire	0.9	0.35	50	64

3.8 Raccordement au gaz

AVERTISSEMENT!

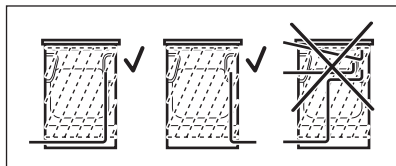
Les instructions suivantes concernant l'installation, le raccordement et l'entretien de l'appareil doivent être effectuées par un professionnel qualifié selon les normes et règlements locaux en vigueur.

Effectuez un raccordement fixe (« rigide ») ou utilisez un tuyau flexible en acier inoxydable selon les normes en vigueur. Si vous utilisez des tuyaux flexibles métalliques, ils ne doivent pas entrer en contact avec des parties mobiles ni être comprimés.

Le branchement doit être conforme à la norme NEN 1078.



Assurez-vous que la pression de l'alimentation en gaz de l'appareil correspond aux valeurs recommandées. Le raccordement réglable est relié à la rampe complète par un écrou fileté G 1/2 po (NEN 3258). Vissez les pièces sans forcer, réglez le raccordement dans le sens nécessaire et serrez le tout.



AVERTISSEMENT!

Le tuyau de raccordement au gaz ne doit pas entrer en contact avec la partie de l'appareil indiquée sur l'illustration.

3.9 Raccordement de tuyaux flexibles non métalliques

Si vous avez un accès facile à la connexion, vous pouvez utiliser un tuyau flexible. Le tuyau flexible doit être fixé fermement à l'aide de pinces.

Lors de l'installation, utilisez toujours le support de tuyau et le joint. Le tuyau flexible peut être appliqué lorsque :

- la température ne peut pas dépasser pas la température ambiante, ni être supérieure à 30 °C,
- il n'est pas plus long que 1 500 mm,
- il ne présente pas de rétrécissement,
- il n'est pas tordu ou serré,
- il n'entre pas en contact avec des bords pointus ou des coins tranchants,
- son état peut être facilement vérifié.

Lors de la vérification du tuyau flexible, assurez-vous que :

- il ne présente pas de fissures, de coupures, de marques de brûlures sur les deux extrémités et sur toute sa longueur,
- le matériau n'a pas durci, mais présente une élasticité correcte,
- les colliers de serrage ne sont pas rouillés,
- la date d'expiration n'est pas dépassée.

Si un ou plusieurs défauts sont visibles, ne réparez pas le tuyau, mais remplacez-le.

La rampe d'alimentation en gaz se trouve à l'arrière du panneau de commande.

3.10 Raccordement aux différents types de gaz



Le raccordement aux différents types de gaz ne doit être effectué que par un professionnel qualifié.



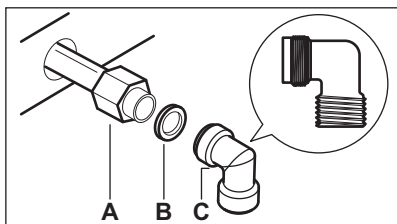
Si l'appareil est configuré pour le gaz naturel, vous pouvez le passer au gaz liquéfié avec les injecteurs adaptés. Le débit de gaz est adapté à l'utilisation.

⚠ AVERTISSEMENT!

Avant de remplacer les injecteurs, assurez-vous que les manettes du gaz sont en position Arrêt. Débranchez l'appareil de la prise murale. Laissez l'appareil refroidir. Veillez à les manipuler avec précaution pour éviter tout risque de blessure.



L'appareil est réglé sur le gaz par défaut. Pour modifier le réglage, utilisez toujours le joint d'étanchéité.



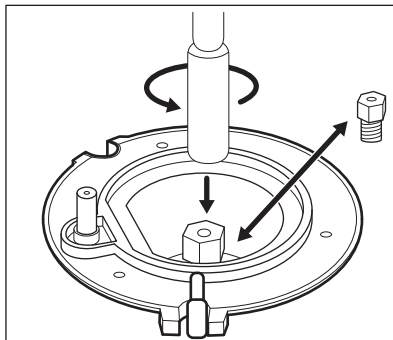
- A. Extrémité du tuyau avec écrou
- B. Joint
- C. Raccord coudé (si nécessaire)

3.11 Remplacement des injecteurs de la table de cuisson

Remplacez les injecteurs lorsque vous changez le type de gaz.

1. Retirez les supports de casserole.
2. Démontez les chapeaux et les couronnes des brûleurs.
3. Démontez les injecteurs à l'aide d'une clé de 7.

4. Remplacez les injecteurs par ceux qui sont nécessaires pour le type de gaz que vous utilisez.



5. Remplacez la plaque signalétique (située près du tuyau d'arrivée de gaz) par celle pour le nouveau type d'alimentation en gaz.

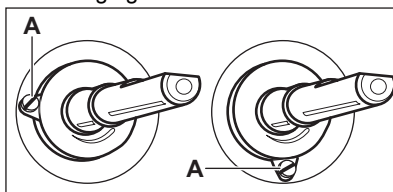


Cette plaque se trouve dans le sachet fourni avec l'appareil.

Si la pression de l'arrivée d'eau n'est pas constante ou est différente de la pression nécessaire, installez un système de réglage de la pression sur le tuyau d'arrivée de gaz.

3.12 Réglage du niveau de gaz minimal du brûleur de la table de cuisson

1. Débranchez l'appareil de l'alimentation électrique.
2. Démontez la manette de la table de cuisson. Si vous n'avez pas accès à la vis de réglage, démontez le bandeau de commande avant de commencer le réglage.
3. À l'aide d'un tournevis plat et fin, ajustez la position de la vis de réglage A. Le modèle détermine la position de la vis de réglage A.



Passage du gaz naturel au gaz liquéfié

1. Serrez entièrement la vis de réglage.
2. Remettez la manette en place

Passage du gaz liquéfié au gaz naturel

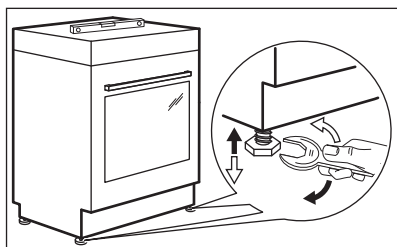
1. Dévissez la vis de réglage d'environ un tour A.
2. Remontez la manette de la table de cuisson.
3. Branchez l'appareil à l'alimentation électrique.

⚠ AVERTISSEMENT!

Branchez la fiche dans la prise secteur uniquement après avoir remis en place toutes les pièces dans leurs positions initiales. Risque de blessure !

4. Allumez le brûleur.
Reportez-vous au chapitre « Table de cuisson - Utilisation quotidienne ».
5. Tournez la manette de la table de cuisson vers sa position minimale.
6. Démontez la manette de la table de cuisson.
7. Vissez doucement la vis de réglage jusqu'à ce que la flamme soit au minimum et stable.
8. Remontez la manette de la table de cuisson.

3.13 Mise de niveau de l'appareil



Utilisez les petits pieds situés sous l'appareil pour mettre la surface supérieure de l'appareil de niveau avec les autres surfaces environnantes.

3.14 Protection anti-bascule

Réglez la hauteur et la zone de l'appareil avant de fixer la protection anti-bascule.

⚠ ATTENTION!

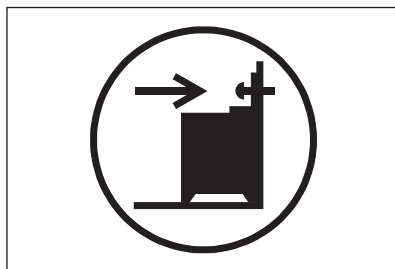
Assurez-vous d'installer la protection anti-bascule à la bonne hauteur.



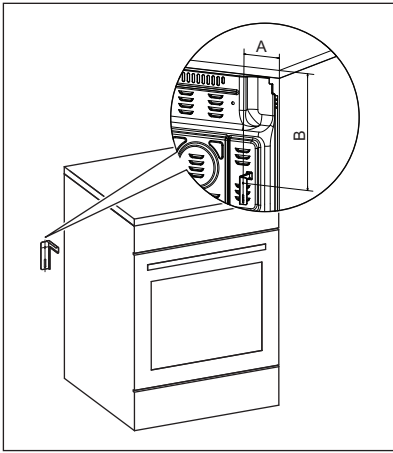
Assurez-vous que la surface derrière l'appareil est lisse.

Vous devez installer la protection anti-bascule. Si vous ne l'installez pas, l'appareil peut basculer.

Votre appareil indique le symbole affiché sur l'image (le cas échéant) pour vous rappeler qu'il faut installer la protection anti-bascule.



1. Installez la protection anti-bascule B - 393 mm en dessous de la surface supérieure de l'appareil et de A à 82 mm du côté de l'appareil, dans l'orifice circulaire situé sur un support. Vissez-la dans un matériau solide ou utilisez un renfort adapté (mur).



2. L'orifice se trouve à gauche, à l'arrière de l'appareil. Soulevez l'avant de l'appareil et placez-le au milieu de l'espace entre les placards. Si l'espace entre les placards est supérieur à la largeur de l'appareil, vous devez ajuster la mesure latérale pour centrer l'appareil.



Si vous avez modifié les dimensions de la cuisinière, vous devez aligner correctement le dispositif à bout arrondi.

ATTENTION!

Si l'espace entre les placards est supérieur à la largeur de l'appareil, vous devez ajuster la mesure latérale pour centrer l'appareil.

3.15 Installation électrique

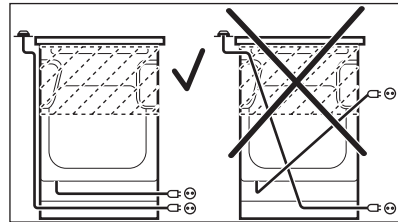
AVERTISSEMENT!

Le fabricant ne pourra être tenu pour responsable si vous ne respectez pas les consignes de sécurité des chapitres Sécurité.

Cet appareil est fourni avec une fiche électrique et un câble d'alimentation.

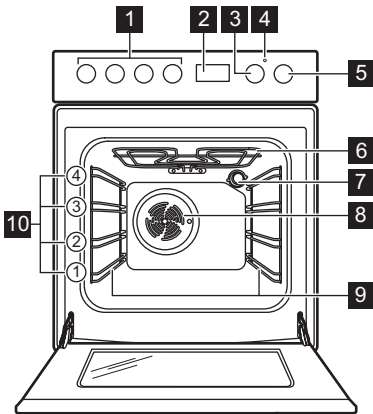
AVERTISSEMENT!

Le câble d'alimentation ne doit pas entrer en contact avec la partie de l'appareil hachurée sur l'illustration.



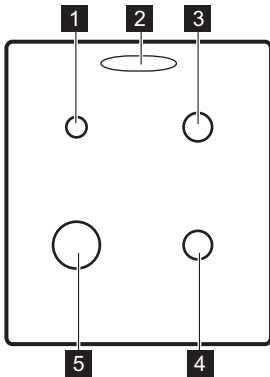
4. DESCRIPTION DE L'APPAREIL

4.1 Vue d'ensemble



- 1 Manettes de la table de cuisson
- 2 Programmateur électronique
- 3 Manette de réglage de la température
- 4 Indicateur / symbole de température
- 5 Sélecteur de fonctions du four
- 6 Résistance
- 7 Éclairage
- 8 Chaleur tournante
- 9 Support de grille, amovible
- 10 Niveaux de la grille

4.2 Disposition de la surface de cuisson



- 1 Brûleur auxiliaire
- 2 Sortie cuisson vapeur - le nombre et la position varient selon le modèle
- 3 Brûleur semi-rapide

- 4 Brûleur semi-rapide
- 5 Brûleur multi-couronne

4.3 Accessoires

- **Grille métallique**
Pour les plats de cuisson, les moules à gâteaux, les rôtis.
- **Plateau de cuisson**
Pour les gâteaux et biscuits.
- **Plat à rôtir**
Pour cuire et rôtir ou comme plat pour récupérer la graisse.
- **Rails télescopiques en option**
Pour les grilles et les plaques. Vous pouvez les commander séparément.
- **Tiroir de rangement**
Le tiroir de rangement se trouve sous la cavité du four.




5. AVANT LA PREMIÈRE UTILISATION

AVERTISSEMENT!

Reportez-vous aux chapitres concernant la sécurité.

5.1 Préchauffage et nettoyage initiaux




Préchauffez l'appareil vide avant la première utilisation et le premier contact avec des aliments. L'appareil est susceptible de dégager des odeurs désagréables et de la fumée. Ventilez la pièce pendant le préchauffage.

1. Retirez tous les accessoires et les supports de grille amovibles de l'appareil.
2. Réglez la fonction . Réglez la température maximale. Laissez l'appareil fonctionner pendant 1 h.
3. Réglez la fonction . Réglez la température maximale. La température maximale pour cette fonction est 210 °C. Laissez l'appareil fonctionner pendant 15 min.
4. Réglez la fonction . Réglez la température maximale. Laissez l'appareil fonctionner pendant 15 min.
5. Éteignez l'appareil et attendez qu'il refroidisse.
6. Nettoyez l'appareil et les accessoires uniquement avec un chiffon en microfibre, de l'eau chaude et un détergent doux.
7. Remettez les accessoires et les supports d'étagère amovibles à leur position initiale.




5.2 Réglage de l'heure



Vous devez régler l'heure avant de mettre le four en marche.

Lorsque vous branchez le four sur le secteur ou après une coupure de courant, l'écran clignote automatiquement.

1. Appuyez sur la touche de sélection . Le symbole d'activation du minuteur s'allume.
2. Appuyez sur la touche  ou  pour régler l'heure.

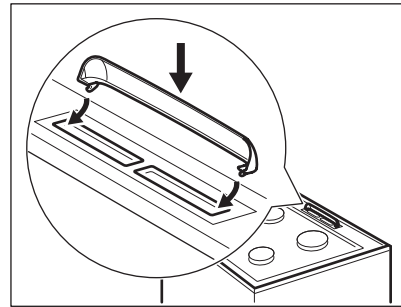
Au bout d'environ 5 secondes, le clignotement s'arrête et l'heure réglée s'affiche.

Pour modifier l'heure, allumez l'appareil et appuyez simultanément sur les touches  et , ou sur .

Lorsque les deux points entre les heures et les minutes clignotent, appuyez sur  ou  pour régler la nouvelle heure.

5.3 Installation du couvercle de la sortie de vapeur

1. Placez les crochets du couvercle sous le bord avant des orifices de sortie de vapeur.
2. Appuyez sur le rebord arrière pour verrouiller le couvercle.



6. TABLE DE CUISSON - UTILISATION QUOTIDIENNE

AVERTISSEMENT!

Reportez-vous aux chapitres concernant la sécurité.

6.1 Allumage du brûleur de la table de cuisson




Allumez toujours le brûleur avant de poser un récipient dessus.



AVERTISSEMENT!

Faites très attention lorsque vous utilisez une flamme nue dans une cuisine. Le fabricant décline toute responsabilité en cas de mauvaise utilisation de la flamme.

1. Tournez la manette de la table de cuisson vers la gauche jusqu'à sa position maximale de débit de gaz  et appuyez dessus pour allumer le brûleur.
2. Maintenez la manette de commande enfoncée pendant environ 10 secondes pour permettre au thermocouple de chauffer. Sinon, l'alimentation en gaz est interrompue.
3. Une fois que la flamme brûle régulièrement, réglez son débit.



AVERTISSEMENT!

Ne maintenez pas la manette de commande enfoncée plus de 15 secondes. Si le brûleur ne s'allume pas au bout de 15 secondes, relâchez la manette de commande, tournez-la sur la position d'arrêt et attendez au moins 1 minute avant de réessayer d'allumer le brûleur.



Si, après plusieurs tentatives, le brûleur ne s'allume pas, vérifiez que la couronne et son chapeau sont correctement placés.



En cas de coupure d'électricité, vous pouvez allumer le brûleur sans dispositif électrique. Dans ce cas, approchez une flamme du brûleur, enfoncez la manette correspondante et tournez-la sur la position maximale. Maintenez la manette de commande enfoncée pendant environ 10 secondes pour permettre au thermocouple de chauffer.

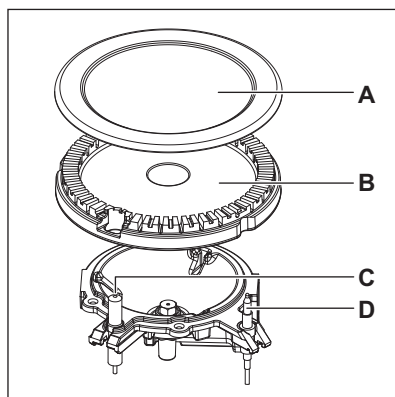


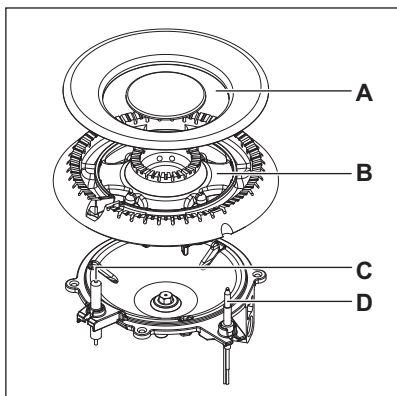
Si le brûleur s'éteint accidentellement, tournez la manette de commande sur la position Arrêt et attendez au moins 1 minute avant de réessayer d'allumer le brûleur.



Le générateur d'étincelles peut s'activer automatiquement lorsque vous allumez l'alimentation secteur, après l'installation ou après une coupure de courant. C'est normal.

6.2 Vue d'ensemble des brûleurs





- A. Chapeau du brûleur
- B. Couronne du brûleur
- C. Bougie de brûleur
- D. Thermocouple

6.3 Arrêt du brûleur

Pour éteindre la flamme, tournez la manette sur la position Arrêt 0.

⚠ AVERTISSEMENT!

Abaissez ou coupez toujours la flamme avant de retirer les récipients du brûleur.

7. TABLE DE CUISSON - CONSEILS

⚠ AVERTISSEMENT!

Reportez-vous aux chapitres concernant la sécurité.

7.1 Récipients de cuisson

⚠ AVERTISSEMENT!

Ne placez pas la même poêle sur deux brûleurs.

⚠ AVERTISSEMENT!

Ne placez pas de récipient instable ou déformé sur le brûleur, afin d'éviter le déversement et les blessures.

⚠ ATTENTION!

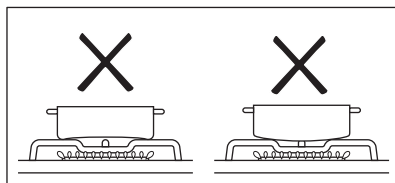
Assurez-vous que les poignées des récipients ne dépassent pas du bord avant de la table de cuisson.

⚠ ATTENTION!

Assurez-vous que les récipients sont bien centrés sur le brûleur, afin de garantir leur stabilité et de réduire la consommation de gaz.

⚠ AVERTISSEMENT!

N'utilisez pas de récipient dont le fond possède des rebords ou qui est convexe sur la plaque chauffante, car il existe un risque élevé de débordement.



7.2 Diamètre des ustensiles de cuisson

⚠ AVERTISSEMENT!

Utilisez des récipients de cuisson dont le diamètre est adapté aux dimensions des brûleurs.

Brûleur	Diamètre des ustensiles de cuisson (mm)
Auxiliaire	120 - 180
Semi-rapide	140 - 220/240 ¹⁾

Brûleur	Diamètre des ustensiles de cuisson (mm)
Multi couronne	160 - 240/260 ¹⁾

1) Lorsqu'un seul récipient est posé sur la table de cuisson.

8. TABLE DE CUISSON - ENTRETIEN ET NETTOYAGE

AVERTISSEMENT!

Reportez-vous aux chapitres concernant la sécurité.

8.1 Informations générales

- Nettoyez la table de cuisson après chaque utilisation.
- Utilisez toujours un récipient dont le fond est propre.
- Les rayures ou les taches sombres sur la surface n'ont aucune incidence sur le fonctionnement de la table de cuisson.
- Utilisez un produit de nettoyage spécialement adapté à la surface de la table de cuisson.
- Lavez les parties en acier inoxydable à l'eau, puis séchez-les avec un chiffon doux.

8.2 Nettoyage de la table de cuisson

- **Enlevez immédiatement** : le plastique fondu, les feuilles de plastique, le sel, le sucre et les aliments contenant du sucre, car la saleté peut endommager la table de cuisson. Veillez à ne pas vous brûler.
- **Enlevez lorsque la table a suffisamment refroidi** : traces de calcaire, traces d'eau, taches de graisse, décoloration métallique brillante. Nettoyez la table de cuisson à l'aide d'un chiffon humide et d'un détergent non abrasif. Après le nettoyage, essuyez la table de cuisson avec un chiffon doux.
- Nettoyez les éléments en émail, les chapeaux et les couronnes avec de l'eau chaude savonneuse et séchez-les soigneusement avant de les remettre en place.

8.3 Nettoyage de la bougie d'allumage

Cette fonctionnalité est obtenue grâce à une bougie d'allumage en céramique dotée d'une électrode en métal. Veillez à maintenir ces composants propres afin de faciliter l'allumage. Assurez-vous également que les orifices des couronnes des brûleurs ne sont pas obstrués.

8.4 Supports de casserole



Les supports de casserole ne résistent pas au lavage au lave-vaisselle. Ils doivent être lavés à la main.

1. Retirez les supports de casserole pour nettoyer facilement la table de cuisson.



Faites très attention lors du remplacement des supports de casserole de ne pas endommager la plaque de cuisson.

2. Après avoir lavés les supports de casserole, veillez à les remettre correctement en position.
3. Pour que le brûleur fonctionne correctement, assurez-vous que les bras des supports de casserole sont alignés avec le centre du brûleur.

8.5 Entretien périodique

Contactez périodiquement votre service après-vente pour contrôler l'état du tuyau d'arrivée de gaz et du régulateur de pression si votre installation en est équipée.

9. FOUR - UTILISATION QUOTIDIENNE

AVERTISSEMENT!

Reportez-vous aux chapitres concernant la sécurité.

9.1 Activation et désactivation du four.

1. Tournez la manette de sélection des fonctions du four pour sélectionner une fonction.
2. Tournez la manette du thermostat pour sélectionner la température.

L'éclairage s'allume lorsque l'appareil est en marche.



Pour les fonctions sans chauffage, il n'est pas nécessaire de régler la température.

3. Pour éteindre le four, tournez la manette des fonctions du four et le thermostat sur la position Arrêt.

9.2 Thermostat de sécurité

Un mauvais fonctionnement du four ou des composants défectueux peuvent causer une surchauffe dangereuse. Pour éviter cela, le four dispose d'un thermostat de sécurité interrompant l'alimentation électrique. Le four se remet automatiquement en fonctionnement lorsque la température baisse.

9.3 Fonctions du four



Position Arrêt

Le four est à l'arrêt.



Éclairage du four

Pour activer l'éclairage même si aucune fonction de cuisson n'est sélectionnée.



Chauffage Haut/Bas

Pour cuire et rôtir des aliments sur un seul niveau.



Chauffage inférieur

Pour cuire des gâteaux avec dessous croustillant et pour stériliser des aliments.



Chaleur tournante

Pour cuire ou rôtir simultanément sur plusieurs niveaux des aliments nécessitant une température de cuisson identique, sans que les saveurs ne se mélangent.



Chaleur tournante

Pour cuire sur deux niveaux maximum simultanément et pour sécher les aliments. Diminuez les températures du four de 20 à 40 °C par rapport à la .Chauffage Haut/Bas



Chaleur Tournante Humide

Cette fonction était utilisée pour se conformer à la classe d'efficacité énergétique et aux réglementations Ecodesign (selon les normes EU 65/2014 et EU 66/2014). Tests conformes aux normes : IEC/EN 60350-1.

Durant cette cuisson, la porte du four doit rester fermée pour éviter d'interrompre la fonction, et pour garantir une consommation d'énergie optimale.

Lorsque vous utilisez cette fonction, la température à l'intérieur de la cavité peut différer de la température sélectionnée. La puissance du chauffage peut être réduite. Pour obtenir des recommandations générales sur les économies d'énergie, consultez le chapitre « Efficacité énergétique, « Four - Économie d'énergie ». Cette fonction est conçue pour économiser de l'énergie en cours de cuisson. Pour obtenir des instructions de cuisson, reportez-vous au chapitre « Conseils », Chaleur Tournante Humide.



Turbo grill

Pour rôtir de plus grosses pièces de viande ou de volaille avec os sur un seul niveau. Pour gratiner et faire doré.



Fonction Pizza

Pour cuire les aliments sur un seul niveau de la grille afin d'obtenir une dorure plus intense et un dessous croustillant.

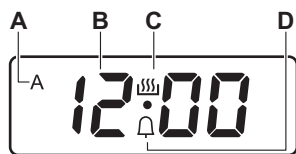


Décongélation

Pour décongeler des aliments. Le temps de décongélation dépend de la quantité et de la grosseur des plats surgelés.

10. FOUR - FONCTIONS DE L'HORLOGE

10.1 Affichage



- A. Indication de la DURÉE
- B. Affichage du temps
- C. Voyant du minuteur actif
- D. Voyant du MINUTEUR

10.2 Touches

Touche	Fonction	Description
—	MOINS	Pour régler l'heure.
🕒	HORLOGE	Pour régler une fonction de l'horloge.
+	PLUS	Pour régler l'heure.

10.3 Tableau des fonctions de l'horloge

Fonctions de l'horloge		Application
00:00	HEURE ACTUELLE	Pour régler, modifier ou vérifier l'heure actuelle.
dur	DURÉE	Pour régler la durée de fonctionnement de l'appareil (1 min - 10 h).
🔔	MINUTEUR	Pour régler le décompte (1 min - 23 h 59 min). Cette fonction n'a aucune incidence sur le fonctionnement du four.

10.4 Réglage de la DURÉE




- Sélectionnez une fonction du four et la température.
- Appuyez sur 🕒 à plusieurs reprises jusqu'à ce que **dur** clignote.
- Appuyez sur + ou — pour régler le temps de la DURÉE.
L'affichage indique **dur** et le symbole A.
- Lorsque la durée est écoulée, **dur** clignote et un signal sonore retentit pendant 7 minutes. L'appareil s'éteint automatiquement.
- Appuyez sur une touche pour arrêter le signal sonore.

- Tournez la manette de sélection des fonctions du four et celle du thermostat sur la position Arrêt.

10.5 Réglage du MINUTEUR


- Appuyez sur 🕒 à plusieurs reprises jusqu'à ce que 🔔 clignote.
- Appuyez sur + ou — pour régler la durée requise.
- Lorsque la durée définie est écoulée, un signal sonore retentit pendant 7 minutes. Appuyez sur une touche pour arrêter le signal sonore.


10.6 Annulation des fonctions de l'horloge


1. Appuyez sur  à plusieurs reprises jusqu'à ce que le voyant de la fonction souhaitée clignote.
2. Appuyez simultanément sur les touches  et  et maintenez-les enfoncées.

La fonction de l'horloge s'éteint au bout de quelques secondes.

10.7 Modification du signal sonore

1. Pour entendre le signal sonore actuel, maintenez la touche  enfoncée.

2. Appuyez plusieurs fois sur la touche  pour modifier le signal.

3. Relâchez la touche .

Le dernier son entendu est celui qui est sélectionné.

4. Attendez 5 secondes que le réglage soit automatiquement confirmé.



Lorsque l'appareil est déconnecté du secteur ou après une coupure de courant, le signal sonore par défaut est de nouveau actif.

11. FOUR - UTILISATION DES ACCESSOIRES

AVERTISSEMENT!

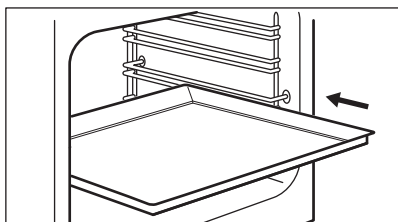
Reportez-vous aux chapitres concernant la sécurité.

11.1 Insertion des accessoires

Plateau :

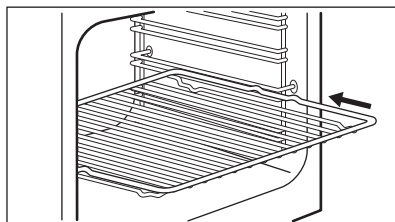


Ne poussez pas le plateau de cuisson ou le pat profond jusqu'à la paroi arrière de la cavité. Cela empêche la chaleur de circuler autour du plateau. Les aliments peuvent être brûlés, en particulier dans la partie arrière du plateau.

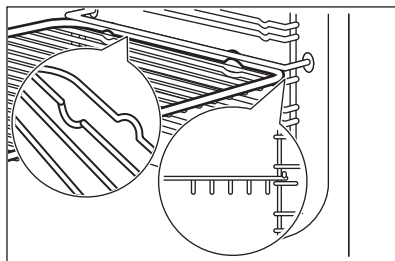


Poussez le plateau ou le plat à rôtir entre les rails du support de grille choisi. Assurez-vous qu'elle ne touche pas la paroi arrière du four.

Grille métallique :



Faites glisser la grille entre les rails du support de grille.



12. FOUR - CONSEILS

AVERTISSEMENT!

Reportez-vous aux chapitres concernant la sécurité.



La température et les temps de cuisson indiqués sont fournis uniquement à titre indicatif. Ils varient en fonction des recettes ainsi que de la qualité et de la quantité des ingrédients utilisés.

12.1 Chaleur Tournante Humide

Aliments	Température (°C)	Durée (min)	Niveau de la grille	Accessoires
Pain et pizza				
Brioches	190	25 - 30	2	plateau de cuisson ou gril / plat à rôtir
Pain & Petits pains	200	40 - 45	2	plateau de cuisson ou gril / plat à rôtir
Pizza surgelée, 350 g	190	25 - 35	2	grille métallique
Gâteaux sur un plateau de cuisson				
Gâteau Roulé	180	20 - 30	2	plateau de cuisson ou gril / plat à rôtir
Brownie	180	35 - 45	2	plateau de cuisson ou gril / plat à rôtir
Gâteaux dans des moules				
Soufflé	210	35 - 45	2	six ramequins en céramique sur une grille métallique
Fond de tarte en génoise	180	25 - 35	2	moule à tarte sur une grille métallique
Génoise	150	35 - 45	2	moule à gâteau sur une grille métallique
Poisson				
Poisson en sachet, 300 g	180	25 - 35	2	plateau de cuisson ou gril / plat à rôtir
Poisson entier, 200 g	180	25 - 35	2	plateau de cuisson ou gril / plat à rôtir
Filets de poisson, 300 g	180	30 - 40	2	plaque à pizza sur la grille métallique
Viande				
Viande en sachet, 250 g	200	35 - 45	2	plateau de cuisson ou gril / plat à rôtir
Brochettes de viande, 500 g	200	30 - 40	2	plateau de cuisson ou gril / plat à rôtir
Petites pâtisseries				
Cookies	170	25 - 35	2	plateau de cuisson ou gril / plat à rôtir
Macarons	170	40 - 50	2	plateau de cuisson ou gril / plat à rôtir
Muffins	180	30 - 40	2	plateau de cuisson ou gril / plat à rôtir

Aliments	Température (°C)	Durée (min)	Niveau de la grille	Accessoires
Biscuit salé	160	25 - 35	2	plateau de cuisson ou gril / plat à rôtir
Biscuits sablés	140	25 - 35	2	plateau de cuisson ou gril / plat à rôtir
Tartelettes	170	20 - 30	2	plateau de cuisson ou gril / plat à rôtir
Végétarien				
Mélange de légumes en sachet, 400 g	200	20 - 30	2	plateau de cuisson ou gril / plat à rôtir
Omelettes	200	30 - 40	2	plaque à pizza sur la grille métallique
Légumes sur plaque, 700 g	190	25 - 35	2	plateau de cuisson ou gril / plat à rôtir

12.2 Informations pour les organismes de contrôle

Aliments	Fonction	Température (°C)	Accessoires	Niveau de la grille	Durée (min)
Petits gâteaux (16 par plateau)	Chauffage Haut/Bas	160	Plateau de cuisson	3	20 - 30
Petits gâteaux (16 par plateau)	Chaleur tournante	150	Plateau de cuisson	3	20 - 30
Petits gâteaux (16 par plateau)	Chaleur tournante	160	Plateau de cuisson	1 + 3	30 - 40
Tarte aux pommes (2 moules de 20 cm de diamètre, décalés en diagonale)	Chauffage Haut/Bas	190	grille métallique	1	65 - 75
Tarte aux pommes (2 moules de 20 cm de diamètre, décalés en diagonale)	Chaleur tournante	180	grille métallique	2	70 - 80
Génoise allégée	Chauffage Haut/Bas	180	grille métallique	2	20 - 30
Génoise allégée	Chaleur tournante	160	grille métallique	2	25 - 35
Génoise allégée	Chaleur tournante	170	grille métallique	1 + 3	30 - 40
Biscuits sablés / tresses feuilletées	Chauffage Haut/Bas	140	Plateau de cuisson	3	15 - 30
Biscuits sablés / tresses feuilletées	Chaleur tournante	140	Plateau de cuisson	3	20 - 30
Biscuits sablés / tresses feuilletées	Chaleur tournante	140	Plateau de cuisson	1 + 3	15 - 30
Pain grillé ¹⁾	Turbo gril	230	grille métallique	3	3 - 5

Aliments	Fonction	Température (°C)	Accessoires	Niveau de la grille	Durée (min)
Viande de bœuf hachée ²⁾	Turbo gril	250	grille métallique ou plat à rôtir	3	15 à 20 première face ; 10 à 15 seconde face

1) Préchauffez le four pendant 5 minutes.

2) Préchauffez le four pendant 10 minutes.

13. FOUR - ENTRETIEN ET NETTOYAGE

AVERTISSEMENT!

Reportez-vous aux chapitres concernant la sécurité.

13.1 Remarques concernant le nettoyage

Nettoyez la façade du four avec un chiffon doux, de l'eau chaude et un produit de nettoyage non agressif.

Pour le nettoyage des surfaces métalliques, utilisez un produit de nettoyage spécifique.

Nettoyez l'intérieur du four après chaque utilisation. L'accumulation de graisse ou d'autres résidus alimentaires peut provoquer un incendie. Le risque est particulièrement élevé pour la grille.

Nettoyez tous les accessoires après chaque utilisation et laissez-les sécher. Utilisez un chiffon doux avec de l'eau chaude et un produit de nettoyage. Ne lavez pas les accessoires au lave-vaisselle.

Nettoyez les taches tenaces avec un nettoyeur spécial pour four.

Ne nettoyez pas les accessoires anti-adhésifs et le avec un produit nettoyant abrasif ou des objets tranchants.

13.2 Fours en acier inoxydable ou en aluminium

Nettoyez la porte uniquement avec une éponge ou un chiffon humides. Séchez-la avec un chiffon doux.

N'utilisez jamais de produits abrasifs ou acides ni d'éponges métalliques car ils peuvent endommager la surface du four. Nettoyez le bandeau de commande du four en observant ces mêmes recommandations.

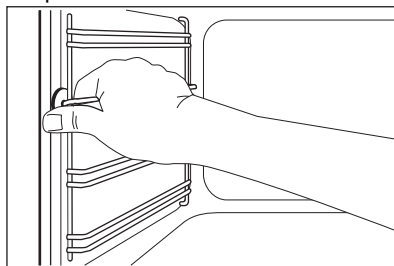
13.3 Retrait des supports de grille

Pour nettoyer le four, retirez les supports de grille.

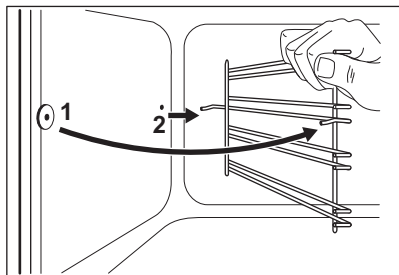
ATTENTION!

Soyez prudent lorsque vous retirez les supports de grille.

1. Écartez l'avant du support de grille de la paroi latérale.



2. Écartez l'arrière du support de grille de la paroi latérale et retirez le support.



Réinstallez les accessoires que vous avez retirés en répétant cette procédure dans l'ordre inverse.

13.4 Nettoyage de la porte du four

La porte du four est dotée de deux panneaux de verre. Vous pouvez retirer la porte du four et le panneau de verre intérieur pour le nettoyer.



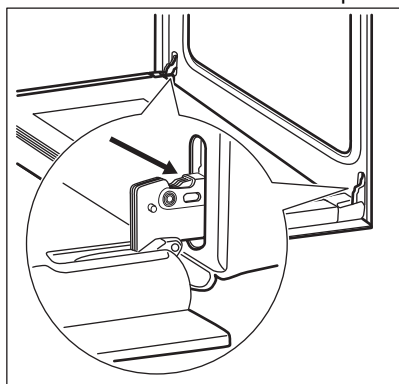
Si vous tentez d'extraire le panneau de verre intérieur sans avoir au préalable retiré la porte du four, celle-ci peut se refermer brusquement.



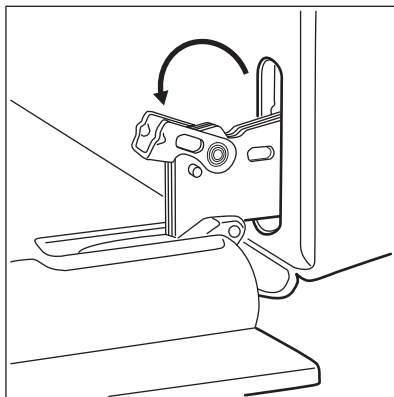
ATTENTION!

N'utilisez pas l'appareil sans le panneau de verre intérieur.

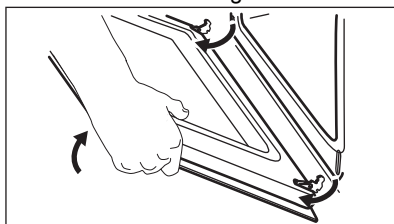
1. Ouvrez complètement la porte et saisissez les 2 charnières de porte.



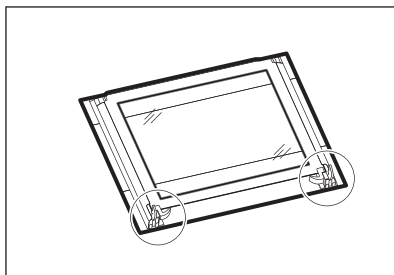
2. Soulevez et faites tourner les leviers sur les 2 charnières.



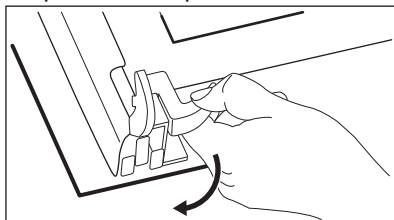
3. Fermez la porte du four à la première position d'ouverture (mi-parcours). Puis soulevez et tirez la porte vers l'avant et retirez-la de son logement.



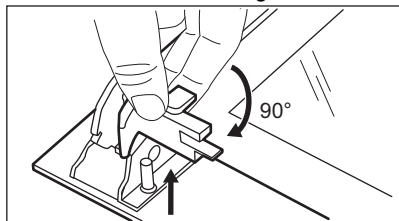
4. Déposez la porte sur une surface stable recouverte d'un tissu doux.



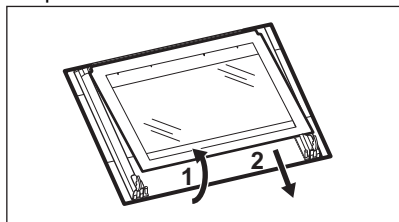
5. Désengagez le système de verrouillage pour retirer le panneau de verre intérieur.



6. Faites pivoter les deux fixations de 90° et retirez-les de leurs logements.



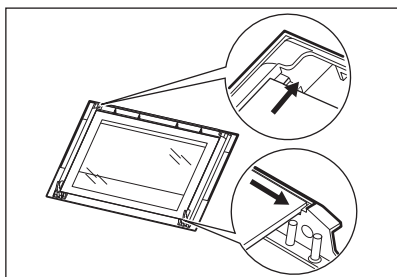
7. Soulevez doucement puis sortez le panneau de verre.



8. Nettoyez les panneaux de verre avec de l'eau savonneuse. Séchez soigneusement les panneaux de verre. Les rails télescopiques ne passent pas au lave-vaisselle.

Une fois le nettoyage terminé, remettez le panneau de verre et la porte du four en place. Suivez les étapes ci-dessus dans l'ordre inverse.

Veillez à installer correctement le panneau de verre intérieur dans son logement.



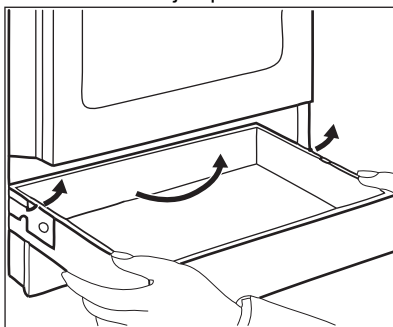
13.5 Retrait du tiroir

⚠ AVERTISSEMENT!

Ne stockez pas d'objets inflammables (matériel de nettoyage, sacs en plastique, gants de cuisine, papier ou aérosols de nettoyage) dans le tiroir. Lors de l'utilisation du four, le tiroir devient très chaud. Risque d'incendie.

Le tiroir situé sous le four peut être retiré pour pouvoir être nettoyé plus facilement.

1. Tirez le tiroir jusqu'à la butée.



2. Soulevez lentement le tiroir.
3. Sortez complètement le tiroir.
Pour réinstaller le tiroir, suivez les étapes ci-dessus dans l'ordre inverse.

13.6 Remplacement de l'ampoule

⚠ AVERTISSEMENT!

Risque d'électrocution.
L'éclairage peut être chaud.

1. Éteignez le four. Attendez que le four ait refroidi.
2. Débranchez le four de l'alimentation secteur.
3. Placez un chiffon au fond de la cavité.

Éclairage arrière

1. Tournez le diffuseur en verre de l'éclairage pour le retirer.
2. Nettoyez le diffuseur en verre.
3. Remplacez l'ampoule par une ampoule adéquate résistant à une température de 300 °C.
4. Installez le diffuseur en verre.

14. DÉPANNAGE

AVERTISSEMENT!

Reportez-vous aux chapitres concernant la sécurité.

14.1 Que faire si...

Problème	Cause possible	Solution
Il n'y a aucune étincelle lorsque vous essayez d'activer le générateur d'étincelles.	La table de cuisson n'est pas branchée à une source d'alimentation électrique ou le branchement est incorrect.	Vérifiez que la table de cuisson est correctement branchée à une source d'alimentation électrique. Reportez-vous au schéma de connexion.
	Le fusible a disjoncté.	Assurez-vous que le fusible est la cause du dysfonctionnement. Si les fusibles disjonctent de manière répétée, faites appel à un électricien qualifié.
	Le chapeau et la couronne du brûleur sont mal positionnés.	Placez correctement le chapeau et la couronne du brûleur.
La flamme s'éteint immédiatement après l'allumage.	Le thermocouple n'est pas suffisamment chauffé.	Après avoir allumé la flamme, maintenez le générateur d'étincelles activé pendant 10 secondes maximum.
L'anneau de flamme n'est pas uniforme.	La couronne du brûleur est encrassée par des résidus alimentaires.	Assurez-vous que l'injecteur n'est pas bouché et que la couronne du brûleur est propre.
Les brûleurs ne fonctionnent pas.	Il n'y a pas d'alimentation en gaz.	Vérifiez le raccordement au gaz.
La couleur de la flamme est orange ou jaune.		La flamme peut sembler orange ou jaune dans certaines zones du brûleur. C'est normal.
Le four ne chauffe pas.	Le four est à l'arrêt.	Mettez en fonctionnement le four.
	Les réglages nécessaires ne sont pas effectués.	Vérifiez que les réglages sont corrects.
	L'horloge n'est pas réglée.	Réglez l'horloge.
L'éclairage ne fonctionne pas.	L'éclairage est défectueux.	Remplacez l'ampoule.
De la vapeur et de la condensation se forment sur les aliments et dans la cavité du four.	Vous laissez le plat dans le four trop longtemps.	Une fois la cuisson terminée, ne laissez pas les plats dans le four plus de 15 à 20 minutes.
La cuisson des plats est trop longue ou trop rapide.	La température est trop basse ou trop élevée.	Ajustez la température si nécessaire. Suivez les conseils de la notice d'utilisation.
L'affichage du four indique « 0.00 » et "LED".	Une coupure de courant s'est produite.	Réglez l'horloge.

14.2 Données de maintenance

Si vous ne trouvez pas de solution au problème, veuillez contacter votre revendeur ou un service après-vente agréé.

Les informations nécessaires au service après-vente figurent sur la plaque signalétique. La plaque signalétique se trouve sur le cadre avant de la cavité de l'appareil. Ne retirez pas la plaque signalétique de la cavité de l'appareil.

Nous vous recommandons d'écrire les informations ici :

Modèle (Mod.)
Référence produit (PNC)
Numéro de série (SN)

15. RENDEMENT ÉNERGÉTIQUE

15.1 Informations sur le produit conformément aux réglementations d'écoconception de l'UE pour les plaques de cuisson

Identification du modèle	CKB64414BM	
Type de table de cuisson	Table de cuisson sur cuisinière	
Nombre de brûleurs à gaz	4	
Efficacité énergétique par brûleur à gaz (EE gas burner)	Arrière gauche - Auxiliaire	non applicable %
	Arrière droit - Semi-rapide	55.0 %
	Avant droit - Semi-rapide	55.0 %
	Avant gauche - Multi-couronne	57.0 %
Efficacité énergétique de la table de cuisson à gaz (EE gas hob)	55.7 %	

EN 30-2-1:Appareils de cuisson domestiques à gaz - Partie 2-1 : Utilisation rationnelle de l'énergie - Généralités.

15.2 Table de cuisson - Économie d'énergie

Vous pouvez économiser de l'énergie pendant la cuisson quotidienne si vous suivez les conseils ci-dessous.

- Lorsque vous faites chauffer de l'eau, n'utilisez que la quantité dont vous avez besoin.
- Dans la mesure du possible, placez toujours les couvercles sur les récipients de cuisson.
- Avant l'utilisation, assurez-vous que les brûleurs et les supports de casseroles sont correctement mis en place.

- Le fond du récipient doit avoir le diamètre correct pour la taille du brûleur.
- Placez le récipient directement sur le brûleur et au centre de celui-ci.
- Lorsque le liquide commence à bouillir, baissez la flamme de manière à ce qu'il mijote à peine.
- Dans la mesure du possible, utilisez un autocuiseur. Veuillez vous reporter à son manuel d'utilisation.

15.3 Fiche d'informations sur le produit et informations sur le produit conformément aux réglementations européennes sur l'étiquetage énergétique et l'écoconception pour les fours

Nom du fournisseur	AEG
Identification du modèle	CKB64414BM 943005652
Indice d'efficacité énergétique	94.9
Classe d'efficacité énergétique	A
Consommation d'énergie avec charge standard, en mode conventionnel	0,84 kWh/cycle
Consommation d'énergie avec charge standard, en mode chaleur tournante	0,75 kWh/cycle
Nombre de cavités	1
Source de chaleur	Électricité
Volume	57 l
Type de four	Four intégré à la cuisinière
Masse	42.0 kg

IEC/EN 60350-1 - Appareils de cuisson domestiques électriques - Partie 1 : Cuisinières, fours, fours à vapeur et grils : Méthodes de mesure des performances.

15.4 Four - Économie d'énergie

Les conseils ci-dessous vous aideront à économiser de l'énergie lors de l'utilisation de votre appareil.

Assurez-vous que la porte de l'appareil est fermée lorsque l'appareil est en marche.

Évitez d'ouvrir l'appareil trop souvent pendant la cuisson. Nettoyez régulièrement le joint de porte et assurez-vous qu'il est bien en place.

Utilisez des plats en métal et des moules et récipients foncés et non réfléchissants pour accroître les économies d'énergie.

Ne préchauffez pas l'appareil avant la cuisson, sauf recommandation spécifique.

Lorsque vous préparez plusieurs plats à la fois, faites en sorte que les pauses entre les cuissons soient aussi courtes que possible.

Cuisson avec ventilation

Si possible, utilisez les fonctions de cuisson avec la ventilation pour économiser de l'énergie.

Chaleur résiduelle

Si la cuisson doit durer plus de 30 minutes, réduisez la température de l'appareil au minimum 3 à 10 minutes avant la fin de la cuisson. La chaleur résiduelle à l'intérieur de l'appareil poursuivra la cuisson.

Utilisez la chaleur résiduelle pour garder les aliments au chaud ou réchauffer d'autres plats.

Maintien des aliments au chaud

Sélectionnez la température la plus basse possible pour utiliser la chaleur résiduelle et garder les aliments au chaud.



Chaleur Tournante Humide

Fonction conçue pour économiser de l'énergie en cours de cuisson. Pour plus d'informations, reportez-vous aux fonctions de l'appareil au chapitre « Appareil - Utilisation quotidienne ».

15.5 Informations produits pour la consommation d'énergie et le temps maximum requis pour atteindre le mode basse consommation applicable

Consommation d'énergie en mode veille	0.8 W
Temps maximum requis pour que l'équipement atteigne automatiquement le mode basse puissance applicable	20 min

16. EN MATIÈRE DE PROTECTION DE L'ENVIRONNEMENT

Recyclez les matériaux portant le symbole . Déposez les emballages dans les conteneurs prévus à cet effet. Contribuez à la protection de l'environnement et à votre sécurité, recyclez vos produits électriques et électroniques. Ne jetez pas les appareils portant le symbole  avec les ordures

ménagères. Emmenez un tel produit dans votre centre local de recyclage ou contactez vos services municipaux.

Electrolux Appliances AB - Contact Address:
Al. Powstancow Slaskich 26, 30-570 Krakow,
Poland

FR Concerne la France uniquement :



FR
Cet appareil, ses accessoires et cordons se recyclent

REPRISE À LA LIVRAISON

OU

À DÉPOSER EN MAGASIN

OU

À DÉPOSER EN DÉCHÈTERIE

Points de collecte sur www.quefairedemesdechets.fr
Privilégiez la réparation ou le don de votre appareil !





aeg.com

867375393-A-242024



CE