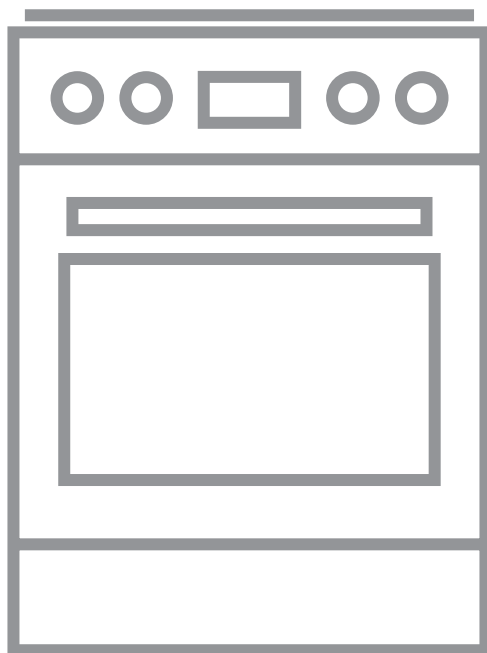


USER MANUAL



INHOUDSOPGAVE

1. VEILIGHEIDSINFORMATIE.....	3
2. VEILIGHEIDSVOORSCHRIFTEN.....	5
3. MONTAGE	8
4. BESCHRIJVING VAN HET PRODUCT.....	16
5. VOOR HET EERSTE GEBRUIK.....	17
6. KOOKPLAAT - DAGELIJKS GEBRUIK.....	17
7. KOOKPLAAT - AANWIJZINGEN EN TIPS.....	18
8. KOOKPLAAT - ONDERHOUD EN REINIGING.....	19
9. OVEN - DAGELIJKS GEBRUIK	20
10. OVEN - KLOKFUNCTIES.....	23
11. OVEN - GEBRUIK VAN DE ACCESSOIRES.....	23
12. OVEN - AANWIJZINGEN EN TIPS.....	24
13. OVEN - ONDERHOUD EN REINIGING.....	27
14. PROBLEEMOPLOSSING.....	30
15. ENERGIEZUINIGHEID.....	31

VOOR PERFECTE RESULTATEN

Bedankt dat je voor dit AEG-product hebt gekozen. We hebben het gecreëerd om jarenlang onberispelijke prestaties te leveren, met innovatieve technologieën die het leven eenvoudiger maken – functies die je wellicht niet op gewone apparaten aantreft. Neem een paar minuten de tijd om het beste uit het apparaat te halen. Ga naar onze website voor:



Advies over gebruik, brochures, het oplossen van problemen, service- en reparatie-informatie:

www.aeg.com/support



Registreer je product voor een betere service:

www.registeraeg.com



Koop accessoires, verbruiksartikelen en originele reserveonderdelen voor je apparaat:


www.aeg.com/shop

KLANTENSERVICE EN SERVICE


Gebruik altijd originele onderdelen.

Als u contact opneemt met onze erkende servicedienst, zorg er dan voor dat u de volgende gegevens tot uw beschikking hebt: Model, PNC, serienummer.

De informatie vindt u op het typeplaatje.

 Waarschuwingen en veiligheidsinformatie

 Algemene informatie en tips

 Milieu-informatie

Wijzigingen voorbehouden.

1. ⚠️ VEILIGHEIDSINFORMATIE

Lees zorgvuldig de meegeleverde instructies voor installatie en gebruik van het apparaat. De fabrikant is niet verantwoordelijk voor verwondingen of schade die voortvloeit uit de onjuiste installatie of het onjuiste gebruik. Bewaar de instructies altijd op een veilige, toegankelijke plek voor toekomstig gebruik.

1.1 Veiligheid van kinderen en kwetsbare personen

- Dit apparaat kan worden gebruikt door kinderen van 8 jaar en ouder en door mensen met beperkte lichamelijke, zintuiglijke of verstandelijke vermogens of een gebrek aan ervaring en kennis, indien zij onder toezicht staan of instructies hebben gekregen over het veilig gebruiken van het apparaat en indien zij de eventuele gevaren begrijpen. Kinderen jonger dan 8 jaar oud en personen met zware en complexe beperkingen dienen altijd uit de buurt van het apparaat te worden gehouden, tenzij ze voortdurend onder toezicht staan.
- Laat kinderen niet met het apparaat spelen.
- Houd alle verpakkingen uit de buurt van kinderen en verwijder ze op gepaste wijze.
- WAARSCHUWING: Houd kinderen en huisdieren uit de buurt van het apparaat als het in werking is of afkoelt. Makkelijk toegankelijke onderdelen worden heet tijdens gebruik.
- Kinderen mogen zonder toezicht geen reinigings- en onderhoudswerkzaamheden aan het apparaat uitvoeren.

1.2 Algemene veiligheid

- Alleen een erkende installatietechnicus mag het apparaat en de kabel vervangen.
- Het apparaat kan worden gebruikt tot een maximum van 2000 m boven zeeniveau.

- Dit apparaat is niet bedoeld voor gebruik op schepen, boten of vaartuigen.
- Installeer het apparaat ter voorkoming van oververhitting niet achter een decoratieve deur.
- Installeer het apparaat niet op een platform.
- Bedien het apparaat niet met een externe timer of een apart afstandbedieningssysteem.
- **WAARSCHUWING:** Onbewaakt koken op een fornuis met vet of olie kan gevaarlijk zijn en tot brand leiden.
- Probeer **NOOIT** om een brand te blussen met water. Schakel het apparaat uit en bedek dan de vlam, bv. met een deksel of een vuurdeken.
- **LET OP:** Het kookproces moet bewaakt worden. Een kort kookproces moet voortdurend bewaakt worden.
- **WAARSCHUWING:** Brandgevaar: Bewaar geen voorwerpen op de kookplaten.
- Gebruik geen stoomreiniger om het apparaat schoon te maken.
- Gebruik nooit agressieve reinigingsmiddelen of scherpe metalen schrapers om de glazen deur of de glazen afdekplaat van de kookplaat schoon te maken. Deze kunnen krassen veroorzaken op het oppervlak, waardoor het glas zou kunnen breken.
- Metalen voorwerpen, zoals messen, vorken, lepels en deksels mogen niet op de kookplaat worden geplaatst, aangezien ze heet kunnen worden.
- Verwijder spillage van het deksel voordat u het opent. Laat de kookplaat afkoelen voordat u het deksel sluit.
- **WAARSCHUWING:** Het apparaat en de toegankelijke onderdelen ervan worden heet tijdens gebruik. U dient te voorkomen de verwarmingselementen aan te raken.
- Gebruik altijd ovenhandschoenen om accessoires of kookgerei te plaatsen of verwijderen.
- Zet de stroomtoevoer uit alvorens onderhoud te plegen.
- **WAARSCHUWING:** Zorg ervoor dat het apparaat is uitgeschakeld voordat u de lamp vervangt om elektrische schokken te voorkomen.

- Als het netsnoer beschadigd is, moet de fabrikant, een erkende serviceverlener of een gekwalificeerd persoon deze vervangen teneinde gevaarlijke situaties te voorkomen.
- Wees voorzichtig als u de opslaglade aanraakt. Deze kan heet worden.
- Om de inschuifrails te verwijderen trekt u eerst de voorkant van de inschuifrail en dan de achterkant uit de zijwanden. Installeer de inschuifrails in de omgekeerde volgorde.
- **WAARSCHUWING:** Gebruik alleen kookplaatbeschermers die door de fabrikant van het kookapparaat zijn ontworpen of door de fabrikant van het apparaat in de gebruiksinstructies als geschikt zijn aangegeven of kookplaatbeschermers die in het apparaat zijn geïntegreerd. Het gebruik van ongeschikte kookplaatbeschermers kan ongelukken veroorzaken.

2. VEILIGHEIDSVORSCHRIFTEN

Dit apparaat is geschikt voor de volgende markten: BE LU

2.1 Installatie



WAARSCHUWING!

Alleen een erkende installatietechnicus mag het apparaat installeren.

- Verwijder alle verpakkingsmaterialen.
- Installeer en gebruik geen beschadigd apparaat.
- Volg de installatie-instructies die zijn meegeleverd met het apparaat.
- Pas altijd op bij verplaatsing van het apparaat, want het is zwaar. Gebruik altijd veiligheidshandschoenen en gesloten schoeisel.
- Trek het apparaat nooit aan de handgreep van zijn plaats.
- De afmetingen van de keukenkast en de uitsparing moeten kloppen.
- Houd de minimumafstand naar andere apparaten en units in acht.

- Installeer het apparaat op een veilige en geschikte plaats die aan alle installatie-eisen voldoet.
- Delen van het apparaat staan onder stroom. Sluit het apparaat met meubel om te voorkomen dat de gevaarlijke delen worden aangeraakt.
- De zijkanen van het apparaat moeten naast apparaten of units staan van dezelfde hoogte.
- Installeer het apparaat niet naast een deur of onder een raam. Dit voorkomt dat heet kookgerei van het apparaat valt als de deur of het raam wordt geopend.
- Installeer een stabilisator om te voorkomen dat het apparaat kantelt. Raadpleeg het hoofdstuk Installatie.

2.2 Aansluiting op het elektriciteitsnet



WAARSCHUWING!

Gevaar voor brand en elektrische schokken.

- Alle elektrische verbindingen moeten worden uitgevoerd door een erkend elektricien.
- Dit apparaat moet worden aangesloten op een geaard stopcontact.
- Zorg ervoor dat de parameters op het vermogensplaatje overeenkomen met elektrische vermogen van de netstroom.
- Gebruik altijd een juist geïnstalleerd schokbestendig stopcontact.
- Gebruik geen adapters met meerdere stekkers en verlengkabels.
- Laat de stroomkabel niet in aanraking komen met de deur van het apparaat of de niche onder het apparaat, met name niet als deze werkt of als de deur heet is.
- De schokbescherming van delen onder stroom en geïsoleerde delen moet op zo'n manier worden bevestigd dat het niet zonder gereedschap kan worden verplaatst.
- Steek de stekker pas in het stopcontact als de installatie is voltooid. Zorg ervoor dat het netsnoer na installatie bereikbaar is.
- Als het stopcontact los zit, mag u de stekker niet in het stopcontact steken.
- Trek niet aan het netsnoer om het apparaat los te koppelen. Trek altijd aan de stekker.
- Gebruik enkel correcte isolatievoorzieningen: stroomonderbrekers, zekeringen (schroefzekeringen moeten uit de houder worden verwijderd), aardlekschakelaars en contactgevers.
- De elektrische installatie moet een isolatieapparaat bevatten waardoor het apparaat volledig van het lichtnet afgesloten kan worden. Het isolatieapparaat moet een contactopening hebben met een minimale breedte van 3 mm.
- Sluit de deur van het apparaat volledig voordat u de stekker in het stopcontact steekt.
- Controleer vóór de installatie of de plaatselijke distributieomstandigheden (gassoort en -druk) en de afstelling van het apparaat met elkaar te combineren zijn.
- Zorg ervoor dat er koude luchtcirculatie in het apparaat aanwezig is.
- Op het typeplaatje staat informatie over de gastoevoer.
- Dit apparaat mag niet aangesloten worden op een inrichting dat producten afvoert voor verbranding. Sluit het apparaat aan volgens de geldende installatieregels. Volg de vereisten voor voldoende ventilatie.

2.4 Gebruik



WAARSCHUWING!

Gevaar voor letsel en brandwonden.
Gevaar voor elektrische schokken.

- Dit apparaat is uitsluitend bestemd voor huishoudelijk gebruik.
- De specificatie van dit apparaat niet wijzigen.
- Zorg ervoor dat de ventilatieopeningen niet geblokkeerd zijn.
- Laat het apparaat tijdens het gebruik niet onbeheerd achter.
- Schakel het apparaat telkens na gebruik uit.
- Wees voorzichtig met het openen van de deur van het apparaat als het apparaat aan staat. Er kan hete lucht ontsnappen.
- Bedien het apparaat niet met natte handen of als het contact maakt met water.
- Het apparaat mag niet worden gebruikt als werkblad of aanrecht.



WAARSCHUWING!

Risico op brand en explosie

- Wanneer ze verwarmd worden, kunnen vetten en oliën ontvlambare dampen afgeven. Houd vlammen of verwarmde voorwerpen uit de buurt van vet en olie als u hiermee kookt.
- De dampen die hete olie afgeeft kunnen spontane ontbranding veroorzaken.

2.3 Gasaansluiting

- Alle gasaansluitingen moeten door een gediplomeerd elektromonteur worden gemaakt.

- Gebruikte olie die voedselresten bevat kan brand veroorzaken bij een lagere temperatuur dan olie die voor de eerste keer wordt gebruikt.
- Plaats geen ontvlambare producten of items die vochtig zijn door ontvlambare producten in, bij of op het apparaat.
- Houd vonken of open vlammen uit de buurt van het apparaat bij het openen van de deur.
- Open de deur van het apparaat voorzichtig. Als u alcoholische toevoegingen gebruikt, kan er alcohol-luchtmengsel ontstaan.



WAARSCHUWING!

Risico op schade aan het apparaat.

- Om schade of verkleuring van het email te voorkomen:
 - zet geen kookgerei of andere voorwerpen direct op de bodem van het apparaat.
 - leg geen aluminiumfolie op het apparaat of direct op de bodem van de uitsparing.
 - plaats geen water direct in het hete apparaat.
 - haal vochthoudende schotels en eten uit het apparaat als u klaar bent met koken.
 - wees voorzichtig bij het verwijderen of bevestigen van accessoires.
- Verkleuring van het email of roestvrij staal is niet van invloed op de werking van het apparaat.
- Gebruik een diepe pan voor vochtige taarten. Fruitsappen kunnen permanente vlekken maken.
- Bewaar geen heet kookgerei op het bedieningspaneel.
- Laat het kookgerei niet droogkoken.
- Zorg ervoor dat er geen voorwerpen of pannen op het apparaat vallen. Het oppervlak kan beschadigd raken.
- Activeer de kookzones niet met lege pannen of zonder pannen.
- Kookgerei gemaakt van gietijzer, aluminium of met een beschadigde bodem kan krassen veroorzaken. Til deze voorwerpen altijd op als je ze op de kookplaat moet verplaatsen.

- Zorg voor goede ventilatie in de ruimte waar het apparaat geïnstalleerd is.
- Gebruik alleen stabiele pannen met de juiste vorm en diameter groter dan de afmetingen van de branders.
- Controleer of de vlam niet dooft als je de knop snel van de maximale stand naar de minimale stand draait.
- Gebruik alleen de accessoires die bij het apparaat zijn meegeleverd.
- Installeer geen vlamverdelers op de brander.
- Dit apparaat is uitsluitend bestemd om mee te koken. Het mag niet worden gebruikt voor andere doeleinden, zoals het verwarmen van een kamer.

2.5 Reiniging en onderhoud



WAARSCHUWING!

Gevaar voor letsel, brand en schade aan het apparaat.

- Schakel het apparaat voor onderhoud uit. Haal de netstekker uit het stopcontact.
- Zorg ervoor dat het apparaat is afgekoeld. Er bestaat een risico dat de glasplaten kunnen breken.
- Vervang direct de glazen deurpanelen als deze beschadigd zijn. Neem contact op met een erkend servicecentrum.
- Wees voorzichtig als u de deur van het apparaat verwijdert. De deur is zwaar!
- Vet en voedsel dat in het apparaat achterblijft, kan brand veroorzaken.
- Reinig het apparaat regelmatig om te voorkomen dat het materiaal van het oppervlak achteruitgaat.
- Maak het apparaat schoon met een vochtige zachte doek. Gebruik alleen neutrale schoonmaakmiddelen. Gebruik geen schuurmiddelen, schuursponsjes, oplosmiddelen of metalen voorwerpen.
- Volg als u een ovenspray gebruikt de aanwijzingen op de verpakking.
- Reinig niet het katalytisch email (indien van toepassing) met een schoonmaakmiddel.

- De branders niet in de afwasautomaat reinigen.

2.6 Deksel

- De specificatie van de deksel mag niet worden veranderd.
- Maak de deksel regelmatig schoon.
- Open de deksel niet als er is geknoeid op het oppervlak.
- Schakel alle branders uit voordat u de deksel sluit.
- Sluit het deksel niet tot de kookplaat en de oven volledig zijn afgekoeld.
- Glazen deksels kunnen breken als ze warm worden (indien van toepassing).



2.7 Binnenverlichting



WAARSCHUWING!

Gevaar voor elektrische schokken.

- Met betrekking tot de lamp(en) in dit product en reservelampen die afzonderlijk worden verkocht: Deze lampen zijn bedoeld om bestand te zijn tegen extreme fysieke omstandigheden in huishoudelijke apparaten, zoals temperatuur,

trillingen, vochtigheid, of zijn bedoeld om informatie te geven over de operationele status van het apparaat. Ze zijn niet bedoeld voor gebruik in andere toepassingen en zijn niet geschikt voor verlichting in huishoudelijke ruimten.

- Gebruik alleen lampjes met dezelfde specificaties.

2.8 Service

- Neem contact op met de erkende servicedienst voor reparatie van het apparaat.
- Gebruik uitsluitend originele reserveonderdelen.

2.9 Verwijdering



WAARSCHUWING!

Gevaar voor letsel of verstikking.

- Neem contact met uw plaatselijke overheid voor informatie m.b.t. correcte afvalverwerking van het apparaat.
- Haal de stekker uit het stopcontact.
- Snijd het netsnoer vlak bij het apparaat af en gooi het weg.
- Verwijder de deurvergrendeling om te voorkomen dat kinderen of huisdieren binnen in het apparaat vast komen te zitten.
- Maak de externe gasleidingen plat.

3. MONTAGE



WAARSCHUWING!

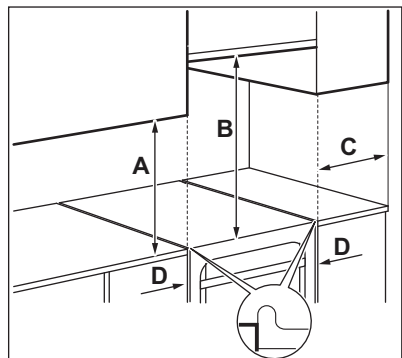
Raadpleeg de hoofdstukken Veiligheid.

3.1 Locatie van het apparaat

U kunt uw vrijstaand apparaat met kasten aan een of twee zijden en in de hoek plaatsen.



Houd een afstand van ongeveer 1 cm tussen het apparaat en de achterwand zodat de deksel open kan.



Zie voor minimale afstanden de tabel.

Minimum afstanden

Afmetingen	mm
A	400
B	650
C	150
D	20

Frequentie	50 - 60 Hz
Apparaatklasse	1

Afmeting	mm
Hoogte	857
Breedte	600
Diepte	600

3.2 Technische gegevens

Spanning (Voltage)	220 - 240 V
--------------------	-------------

3.3 Overige technische gegevens

Apparaatcategorie:	I12E+3+
Origineel gas:	G20/G25 (2E+) 20/25 mbar
Gasvervanging:	G30 (3+) 28-30 mbar G31 (3+) 37 mbar

3.4 Bypassdiameters

BRANDER	Ø BYPASS ¹⁾ 1/100 mm
Sudderbrander	29 / 30
Medium brander	32
Multikroon	67
Oven	44

¹⁾ Type bypass is afhankelijk van het model.

3.5 Gasbranders voor AARDGAS G20 20 mbar

BRANDER	NORMAAL VER- MOGEN kW	BEPERKT VERMOGEN kW	INJECTORMARKE- RING 1/100 mm
Meervoudige kroon	3.7	1.80	146
Semi-snel	1.85	0.43	96
Sudderbrander	0.95	0.35	70
Oven	2.1	0.90	104 o

3.6 Gasbranders voor AARDGAS G25 25 mbar

BRANDER	NORMAAL VER- MOGEN kW	BEPERKT VERMOGEN kW	INJECTORMARKE- RING 1/100 mm
Meervoudige kroon	3.6	1.7	146
Semi-snel	1.75	0.43	96
Sudderbrander	0.9	0.35	70
Oven	1.9	0.9	104 o

3.7 Gasbranders voor LPG G30 28-30 mbar

BRANDER	NORMAAL VERMOGEN kW	BEPERKT VERMOGEN kW	INJECTORMAR- KERING 1/100 mm	NOMINAAL GAS- DEBIET g/u
Meervoudige kroon	3.2	1.80	90x	233
Semi-snel	1.9	0.43	71	138
Sudderbran- der	0.95	0.35	50	69
Oven	2.1	0.90	71	153

3.8 Gasbranders voor LPG G31 37 mbar

BRANDER	NORMAAL VERMOGEN kW	BEPERKT VER- MOGEN kW	INJECTOR- MARKERING 1/100 mm	NOMINAAL GAS- DEBIET g/u
Meervoudige kroon	3.2	1.8	90x	229
Semi-snel	1.8	0.43	71	129
Sudderbran- der	0.9	0.35	50	64
Oven	2.1	0.9	71	150

3.9 Gasaansluiting



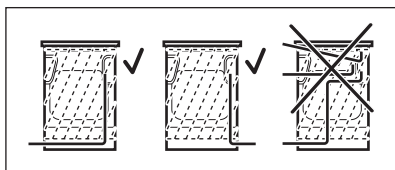
WAARSCHUWING!

De volgende instructies over de installatie en het onderhoud moeten opgevolgd worden door vakkundig personeel in overeenstemming met de geldende voorschriften.

Gebruik vaste aansluitingen of een flexibele leiding van roestvrij staal, in overeenstemming met de voorschriften die van kracht zijn. Als u flexibele metalen leidingen gebruikt, moet u opletten dat deze niet in aanraking komen met bewegende onderdelen, of dat ze niet vastgeklemd worden.

De verbinding moet worden aangelegd in overeenstemming met NEN 1078.

- i** Controleer of de gastoevoerdruk van het apparaat voldoet aan de aanbevolen waarden. De verstelbare aansluiting wordt op de uitbreidingsbrug bevestigd met behulp van een schroefdraadmoer G 1/2" (NEN 3258). Schroef de onderdelen vast zonder kracht, stel de verbinding in de nodige richting af en draai alles vast.



- !** **WAARSCHUWING!** De gasleiding mag het deel van het apparaat niet raken zoals getoond in de afbeelding.

3.10 Flexibele niet-metalen leidingen

Als u gemakkelijk toegang heeft tot de aansluiting, kunt u een flexibele leiding gebruiken. De flexibele leiding moet stevig bevestigd zijn door klemmen.

Gebruik bij de installatie altijd de pijphouder en de pakking. De flexibele leiding kan worden toegepast als:

- deze kan niet warmer worden dan kamertemperatuur, hoger dan 30 °C;
- deze niet langer is dan 1500 mm;
- er geen vernauwing overal is,
- niet gedraaid of vastgedraaid is,
- niet in aanraking komt met scherpe randen of hoeken,
- de condities kunnen gemakkelijk worden gecontroleerd.

Zorg er bij het controleren van de flexibele leiding voor dat:

- deze geen barsten, sneden, sporen van verbranden op de twee uiteinden en over de volledige lengte vertoont;
- het materiaal niet verhard is, maar de correcte elasticiteit vertoont;

- de bevestigingsklemmen niet verroest zijn;
 - de levensduur niet verlopen is.
- Als er een of meer defecten zichtbaar zijn, mag de leiding niet worden gerepareerd, maar moet deze worden vervangen.

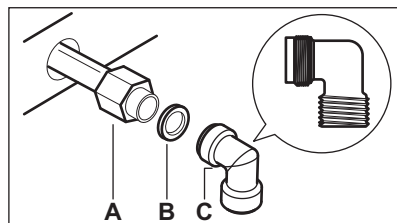
De gastoevoer bevindt zich aan de achterkant van het bedieningspaneel.

3.11 Aanpassing aan verschillende types gas

- i** Alleen bevoegde personen mogen de afstelling aan verschillende types gas uitvoeren.
- i** Als het apparaat is ingesteld voor aardgas, dan kunt u dit met de geschikte injectors wijzigen naar vloeibaar gas. De hoeveelheid gas wordt aangepast.

- !** **WAARSCHUWING!** Voordat u de injectors vervangt, moet u ervoor zorgen dat de gasknoppen zich in de UIT-stand bevinden. Trek de stekker uit het stopcontact. Laat het apparaat afkoelen. U kunt letsel oplopen.

- i** Het apparaat is ingesteld op standaardgas. Om de instelling te wijzigen moet u altijd de afdichtpakking gebruiken.

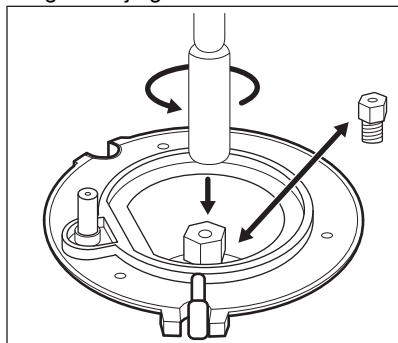


- A. Uiteinde van as met moer
- B. Pakking
- C. Elleboog (indien nodig)

3.12 Vervanging van de sproeiers van de kookplaat

Vervang de inspueters als je het gastype wijzigt.

1. Verwijder de pansteunen.
2. Verwijder de doppen en kronen van de brander.
3. Verwijder de inspueters met een sleutel 7.
4. Vervang de inspueters door de sproeiers die nodig zijn voor het type gas dat je gebruikt.



5. Vervang het typeplaatje (vlakbij de gastoevoerleiding) door het nieuwe type gastoevoer.

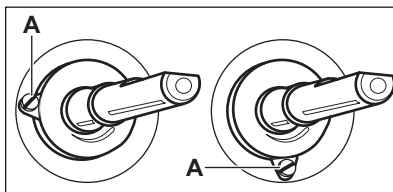


Je vindt deze plaat in de zak die bij het apparaat geleverd is.

Als de druk van de gastoevoer niet constant is of anders is dan de benodigde druk, installeer dan een geschikte drukregelaar op de gastoevoerleiding.

3.13 Aanpassen van de minimale gasstand op de fornuisbrander

1. Haal de stekker uit het stopcontact.
2. Verwijder de knop voor de kookplaat. Demonteer als de bypass-schroef niet toegankelijk is eerst het bedieningspaneel voor de afstelling.
3. Stel de stand van de bypass-schroef A af met een dunne en platte schroevendraaier. Het model bepaalt de positie van de bypass-schroef A.



Omzetten van aardgas naar vloeibaar gas

1. Draai de bypass-schroef volledig vast.
2. Doe de knop terug.

Omzetten van vloeibaar gas naar aardgas

1. Draai de stand van de bypass-schroef A één draai los.
2. Plaats de knop voor de kookplaat terug.
3. Sluit het apparaat aan op het stopcontact.



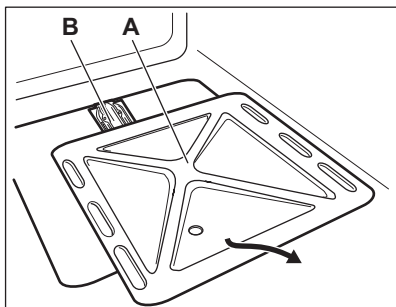
WAARSCHUWING!

Steek de stekker pas in het stopcontact wanneer alle onderdelen terug op hun oorspronkelijke plaats zitten. U kunt letsel oplopen.

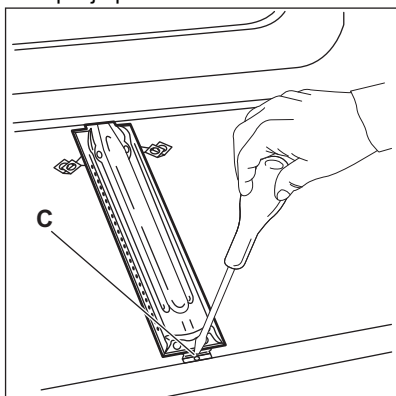
4. Steek de brander aan. Raadpleeg het hoofdstuk 'Kookplaat - Dagelijks gebruik'.
5. Draai de knop voor de kookplaat naar een laagste stand.
6. Verwijder de knop voor de kookplaat weer.
7. Draai de bypass-schroef langzaam vast tot de vlam klein en stabiel wordt.
8. Plaats de knop voor de kookplaat weer terug.

3.14 Vervangen van ovenspuitmonden

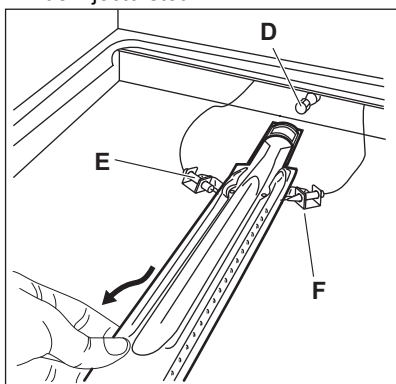
1. Verwijder de onderste plaat in de binnenkant van de oven A om toegang te krijgen tot de ovenbrander B.



2. Maak schroef C los die de brander op zijn plaats houdt.



3. Verplaats voorzichtig de brander van de injectorsteun D.



4. Schuif deze naar de linkerzijde. Zorg ervoor dat de brandermof op het mondstuk van de brander blijft. Oefen geen kracht uit op de draad van de vonkplugconnector F en de thermokoppelgeleider E.

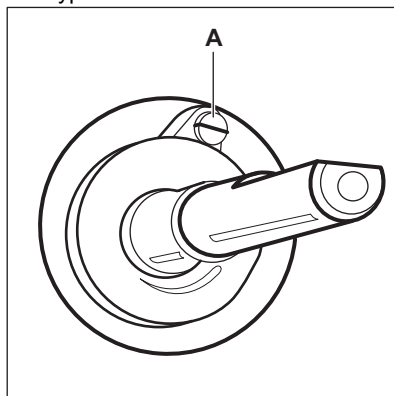
5. Maak de branderinjector D los met een sleutel van 7 mm en vervangen door een nieuwe.

Monteer de brander door de stappen in omgekeerde volgorde te volgen.

Vervang het label dat het type gas vermeldt - in de buurt van de gastoevoer - door een label dat het nieuwe type gas vermeldt.

3.15 Aanpassen van de minimale gasstand op de ovenbranders

1. Haal de stekker uit het stopcontact.
2. Verwijder de bedieningsknop voor de ovenfuncties. Demonteer als de bypass-schroef niet toegankelijk is eerst het bedieningspaneel voor de afstelling.
3. Stel de stand van de bypass-schroef A af met een dunne en platte schroevendraaier. Het model bepaalt de positie van de bypass-schroef A.



Omzetten van aardgas naar vloeibaar gas

1. Draai de bypass-schroef volledig vast.
2. Doe de knop terug.
3. Sluit het apparaat aan op het stopcontact.

Omzetten van vloeibaar gas naar aardgas

1. Draai de stand van de bypass-schroef A één draai los.
2. Plaats de knop voor de ovenfuncties terug.
3. Sluit het apparaat aan op het stopcontact.



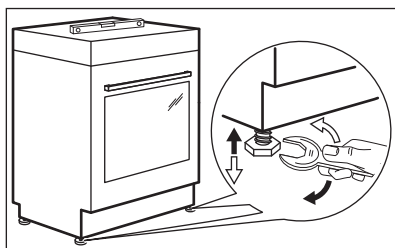
WAARSCHUWING!

Steek de stekker pas in het stopcontact wanneer alle onderdelen terug op hun oorspronkelijke plaats zitten. U kunt letsel oplopen.

4. Steek de brander aan. Raadpleeg het hoofdstuk 'Oven - Dagelijks gebruik'.
5. Draai de knop voor de ovenfuncties naar een laagste stand.
6. Verwijder de bedieningsknop voor de ovenfuncties weer.
7. Draai de bypass-schroef langzaam vast tot de vlam klein en stabiel wordt.
8. Plaats de knop voor de ovenfuncties terug.
9. Stel de maximale gasstand in van de knop van de ovenfuncties en laat de oven tenminste 10 minuten opwarmen.
10. Draai de knop voor de ovenfuncties snel van maximum naar minimum.

De vlam regelen. Zorg dat de vlam niet uit gaat als u de knop snel van de maximale stand naar de minimale stand draait. Er moet een kleine, regelmatige vlam zijn op de branderkroon zijn. Stel de ovenbrander opnieuw in als de vlam dooft.

3.16 Het apparaat waterpas zetten



Gebruik kleine pootjes aan de onderkant van het apparaat om het kookoppervlak aan de bovenkant waterpas met andere oppervlakken te brengen.

3.17 Anti-kantelbescherming

Stel de juiste hoogte en ruimte voor het apparaat in voordat je de anti-kantelbescherming bevestigt.



LET OP!

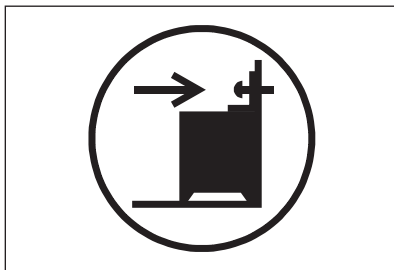
Zorg ervoor dat je de anti-kantelbescherming op de juiste hoogte installeert.



Zorg ervoor dat het oppervlak achter het apparaat glad is.

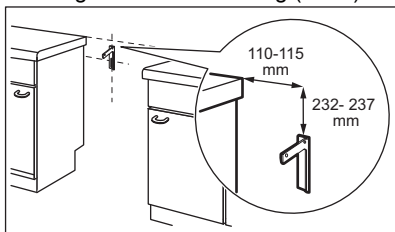
Je moet de anti-kantelbescherming installeren. Als je deze niet installeert, kan het apparaat kantelen.

Je apparaat heeft het symbool op de afbeelding (indien van toepassing) om u eraan te herinneren dat je de anti-kantelbescherming installeert.



1. Installeer de anti-kantelbescherming 232-237 mm onder het bovenvlak van het apparaat en 110-115 mm van de zijkant van het apparaat in de ronde opening op een steun. Schroef

het in het vaste materiaal of gebruik de geschikte versterking (muur).



2. Je vindt het gat aan de linkerkant aan de achterkant van het apparaat. Til de voorkant van het apparaat op en plaats deze in het midden van de ruimte tussen de kastjes. Als de ruimte tussen de aanrechtkastjes groter is dan de breedte van het apparaat, moet je de zijmeting aanpassen om het apparaat te centreren.

i Als je de afmetingen van het fornuis hebt gewijzigd, moet je de anti-kantelbeveiliging correct uitlijnen.

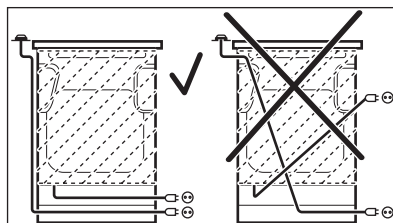
! LET OP! Als de ruimte tussen de aanrechtkastjes groter is dan de breedte van het apparaat, moet je de zijmetingen aanpassen aan het midden van het apparaat.

3.18 Elektrische installatie

! WAARSCHUWING! De fabrikant is niet verantwoordelijk als u de veiligheidsvoorschriften uit hoofdstuk Veiligheid niet opvolgt.

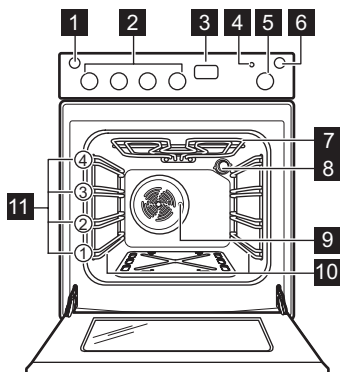
Dit apparaat wordt geleverd met een netsnoer en een stekker.

! WAARSCHUWING! De stroomkabel mag het onderdeel van het apparaat dat getoond wordt in de illustratie niet raken.



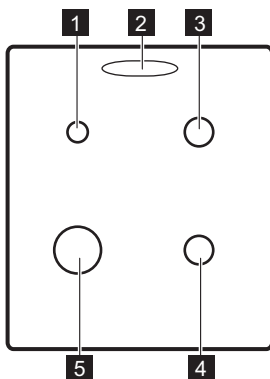
4. BESCHRIJVING VAN HET PRODUCT

4.1 Algemeen overzicht



- 1** Knop voor de ventilator
- 2** Toetsen voor de kookplaat
- 3** Scherm
- 4** Grillaanduiding
- 5** Knop voor verwarmingsfuncties
- 6** Knop voor de lamp
- 7** Grillen
- 8** Lampje
- 9** Ventilator
- 10** Verwijderbare inschuifrail
- 11** Roosterhoogtes

4.2 Indeling kookoppervlak



- 1** Hulpbrander
- 2** Stoomuitlaat - nummer en positie afhankelijk van het model
- 3** Medium brander
- 4** Medium brander
- 5** Multikroonbrander

4.3 Accessoires

- **Bakrooster**
Voor pannen, bak- en braadvormen.
- **Bakplaat**
Voor cakes en koekjes.
- **Grill-/braadpan**
Voor het bakken en braden of als pan om vet op te vangen.
- **Optionele telescopische geleiders**
Voor plateaus en bakplaten. Je kunt ze apart bestellen.
- **Opslaglade**
De bewaarlade bevindt zich onder de ovenruimte.

5. VOOR HET EERSTE GEBRUIK



WAARSCHUWING!
Raadpleeg de hoofdstukken
Veiligheid.

5.1 Eerste reiniging

Verwijder all accessoires en verwijderbare inschuifrails uit de oven.

Zie het hoofdstuk 'Onderhoud en reiniging'.

Reinig de oven en accessoires voor het eerste gebruik.

Zet de accessoires en verwijderbare inschuifrails terug in de beginstand.

5.2 Tijd instellen

U moet de tijd instellen voordat u de oven bedient.


Na aansluiting van het apparaat op het stopcontact en na een stroomstoring, toont het display **0:00**.

1. Druk tegelijkertijd op de knoppen **+** en **-**.
Houd de knoppen ingedrukt tot **0:00** op het display knippert.
2. Druk op de knop **+** of **-** om de tijd in te stellen.

Na ongeveer vijf seconden stopt het knipperen en geeft de klok de ingestelde tijd weer.

5.3 Voorverwarmen

Verwarm het apparaat voor om het resterende vet weg te branden.

1. Stel de maximale temperatuur in.
2. Laat het apparaat ongeveer 20 minuten werken.
3. Stel de functie  en de maximumtemperatuur in. Maximale temperatuur voor deze functie is 210 °C.
4. Laat het apparaat 15 minuten werken.



WAARSCHUWING!
Accessoires kunnen heter worden dan normaal.

Het apparaat kan een vreemde geur en rook afgeven. Dit is normaal. Zorg dat er voldoende luchtcirculatie is.

Laat de oven afkoelen. Maak een doek vochtig met warm water en wat mild reinigingsmiddel en reinig daarmee de binnenkant van de oven.

6. KOOKPLAAT - DAGELIJKS GEBRUIK



WAARSCHUWING!
Raadpleeg de hoofdstukken
Veiligheid.


6.1 Ontsteking van de fornuisbrander



Ontvlam de brander altijd vóór u het kookgerei erop plaatst.



WAARSCHUWING!
Ga voorzichtig te werk bij het gebruik van branders (open vuur) in de keuken. De fabrikant kan niet aansprakelijk gesteld worden in geval van onjuist gebruik van de vlam.

1. Draai de knop voor de kookplaat linksom naar de maximale gasstand  en druk de knop in om de brander aan te steken.
2. Houd de knop voor de kookplaat ingedrukt gedurende 10 seconden of minder om het thermokoppel voor te verwarmen. Als u dat niet doet, wordt de gastoevoer onderbroken.

3. Stel de vlam af zodra deze regelmatig brandt.



WAARSCHUWING!

Houd de knop niet langer dan 15 seconden ingedrukt. Als de brander na 15 seconden nog niet brandt, de knop loslaten en minstens 1 minuut wachten voordat u opnieuw probeert de vlam te ontsteken.



Als de brander na enkele pogingen niet aan gaat, controleer dan of de kroon en het branderdekseel goed op hun plaats zitten.



Als er geen elektriciteit is kunt u de brander zonder de elektrische voorziening aansteken. Breng een vlam dichtbij de brander, druk de bijbehorende knop in en draai de knop naar de maximale stand. Houd de controleknop ingedrukt gedurende 10 seconden of minder om het thermokoppel voor te verwarmen.

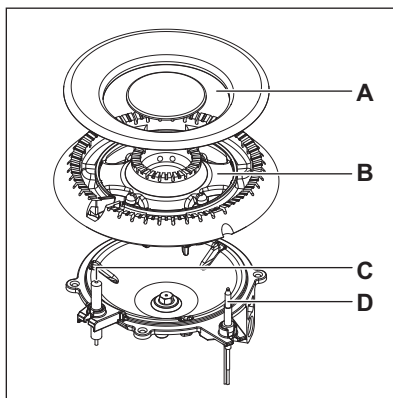
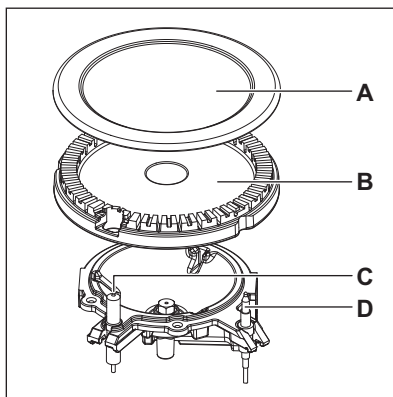


Draai als de brander per ongeluk uit gaat de knop naar de uit stand en probeer na minimaal 1 minuut de brander weer aan te steken.



De vonkontsteking kan automatisch starten wanneer u de stekker in het stopcontact steekt, na de installatie of na een stroomonderbreking. Dat is normaal.

6.2 Branderoverzicht



- A. Branderkap
- B. Branderkroon
- C. Ontstekingskaars
- D. Thermokoppel

6.3 De brander uitschakelen

Om de vlam te doven, de knop naar de off-positie draaien **0**.



WAARSCHUWING!

Draai de vlam altijd lager of schakel hem uit voordat u de pan van de brander haalt

7. KOOKPLAAT - AANWIJZINGEN EN TIPS



WAARSCHUWING!

Raadpleeg de hoofdstukken Veiligheid.

7.1 Pannen



WAARSCHUWING!

Plaats één pan niet op twee branders.



WAARSCHUWING!

Zet geen instabiele of beschadigde pannen op de brander, om morsen en letsel te voorkomen.



LET OP!

Zorg ervoor dat de handgrepen van pannen zich niet boven de voorrand van de kookplaat bevinden.



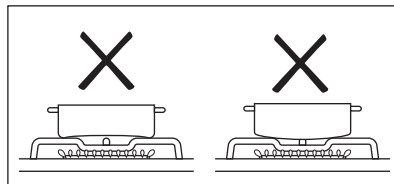
LET OP!

Zorg dat de potten zich in het midden van de brander bevinden, voor een maximum aan stabiliteit en lager gasverbruik.



WAARSCHUWING!

Gebruik geen pannen met een op rim gebaseerde of op convexe basis gevormde bodem op de kookplaat, aangezien er een hoog risico op overdraaien bestaat.



7.2 Diameters van kookgerei



WAARSCHUWING!

Gebruik alleen kookgerei met een bodemdiameter die geschikt is voor de afmeting van de branders.

Brander	Diameter van het kookgerei (mm)
Extra brander	120 - 180
Medium brander	140 - 220/240 ¹⁾
Multikroon	160 - 240/260 ¹⁾

¹⁾ Als er maar één pan op de kookplaat wordt gebruikt.

8. KOOKPLAAT - ONDERHOUD EN REINIGING



WAARSCHUWING!

Raadpleeg de hoofdstukken Veiligheid.

8.1 Algemene informatie

- Maak de kookplaat na ieder gebruik schoon.
- Gebruik altijd kookgerei met een schone bodem.
- Krassen of donkere vlekken op de oppervlakte hebben geen invloed op de werking van de kookplaat.
- Gebruik een specifiek schoonmaakmiddel voor het oppervlak van de kookplaat.
- Was de onderdelen van roestvrij staal af met water en droog ze vervolgens met een zachte doek.

8.2 De kookplaat schoonmaken

- **Verwijder direct:** gesmolten kunststof, plastic folie, suiker en suikerhoudend voedsel, anders kan dit schade aan de kookplaat veroorzaken. Doe voorzichtig om brandwonden te voorkomen.
- **Verwijder nadat de kookplaat voldoende is afgekoeld:** kalk- en waterkringen, vetspatten en metaalachtig glanzende verkleuringen. Reinig de kookplaat met een vochtige doek en een beetje niet-schurend reinigingsmiddel. Droog de kookplaat na reiniging af met een zachte doek.
- Was de geëmailleerde delen, deksels en kronen met een warm sopje en

laat ze goed drogen alvorens ze terug te plaatsen.

8.3 Reinigen van de ontstekingsknop

Dit onderdeel is uitgerust met een keramische ontstekingsbougie met een metalen elektrode. Reinig deze onderdelen altijd grondig, om moeilijkheden bij het aansteken te voorkomen, en controleer of de branderkroonopeningen niet verstopt zijn.

8.4 Pandragers



De pandragers zijn niet vaatwasserbestendig. Deze moeten met de hand worden afgewassen.

1. Verwijder de pandragers om de kookplaat gemakkelijk te reinigen.



Wees voorzichtig bij het terugzetten van de pandragers om te voorkomen dat de kookplaat beschadigd raakt.

2. De emaillelaag kan soms ruwe randen hebben, dus wees voorzichtig bij het met de hand afwassen en afdrogen van de pandragers. Verwijder hardnekkige vlekken indien nodig met een pastareiniger.
3. Zorg er na het reinigen van de pandragers voor dat deze op de juiste plaats zijn teruggezet.
4. Om ervoor te zorgen dat de brander goed werkt, zorgt u ervoor dat de armen van de pandragers zijn uitgelijnd met het midden van de brander.

8.5 Periodiek onderhoud

Raadpleeg regelmatig uw lokale serviceafdeling, om de staat van de gastoevoerleiding en de drukregelaar (indien gemonteerd) te controleren.

9. OVEN - DAGELIJKS GEBRUIK










WAARSCHUWING!

Raadpleeg de hoofdstukken Veiligheid.

9.1 Ovenfuncties

Ovenfunctie	Toepassing
0 Uit-stand	De oven is uit.
1 - 8 1) Warmte-instellingen	Reeks van aanpassingen van temperatuurniveaus voor de oven.

Ovenfunctie	Toepassing
 Grillen	Voor het grillen van plat voedsel in het midden van de grill. Om toast te maken.  De maximale temperatuur voor deze functie is 210°C. We raden u aan om tijdens het koken geen elektrische grill te gebruiken met gasgrill.
 Ovenlampje	Om de binnenkant van de oven te verlichten. Druk om deze functie te gebruiken op de toets voor de lamp.
 Ovenventilator	Voor het ontdooien van ingevroren voedsel. Draai om deze functie te gebruiken de bedieningsknop van de oven naar de uit-stand en druk vervolgens op de knop voor de ventilator. Om de ventilator te gebruiken in combinatie met de gasovenbrander, ontsteekt u de gasoven en drukt u op de knop voor de ventilator.
1 - 8 ²⁾  Gas Multifunctioneel	Om verschillende gerechten tegelijkertijd te bereiden. Voor het bereiden van zelfgemaakte siroop, droge champignons of fruit. Om deze functie te gebruiken, stel je de warmteinstellingen van de oven in waarna je op de ventilatorknop drukt.
  Circulatiegrill	Het grillelement en de ventilator van de oven werken samen en laten hete lucht rondom het voedsel circuleren. Voor het bereiden van grote stukken vlees. Draai om deze functie te gebruiken de knop voor de ovenfuncties naar de grillstand en druk op de ventilatorknop.

1) 1 - 140°C, 2 - 155°C, 3 - 170°C, 4 - 190°C, 5 - 205°C, 6 - 220°C, 7 - 235°C, 8 - 250°C

2) 1 - 135°C, 2 - 145°C, 3 - 160°C, 4 - 175°C, 5 - 190°C, 6 - 205°C, 7 - 225°C, 8 - 240°C

9.2 De ovengasbrander ontsteken



LET OP!

Bij aanzetten van de ovenbrander moet de ovendeur worden geopend.



LET OP!

Zorg ervoor dat de deksel is geopend. Bij gebruik van de oven moet het deksel geopend worden om oververhitting te voorkomen.



Veiligheidsinrichting oven:

De gasoven beschikt over een thermokoppel. Deze stopt de gastoevoer als de vlam dooft.

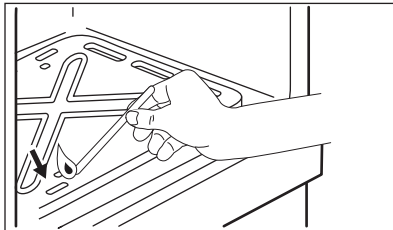
1. Open de ovendeur.

2. Draai de knop voor de ovenfuncties linksom naar de maximale warmteinstellingen en druk deze naar beneden om de brander te ontsteken.
3. Houd de knop voor de ovenfuncties ingedrukt gedurende maximaal 15 seconden om het thermokoppel voor te verwarmen. Als u dat niet doet, wordt de gastoevoer onderbroken.

9.3 Handmatige ontsteking van de ovensgasbrander

Als er geen elektriciteit is kunt u de ovenbrander ontsteken zonder de elektrische voorziening.

1. Open de ovendeur.
2. Houd een vlam in de buurt van de opening in de bodem van de oven.



3. Druk tegelijkertijd op de knop voor de ovenfuncties en draai de knop linksom naar de maximale gasstand.
4. Houd als het vlammetje gaat branden de knop voor de ovenfuncties maximaal 15 seconden ingedrukt bij de maximale gasstand of laat het thermokoppel opwarmen.

- i** Houd de knop voor de ovenfuncties niet langer dan 15 seconden ingedrukt. Als de ovenbrander na 15 seconden nog niet brandt, de bedieningsknop loslaten, naar de uitstand draaien, de ovendeur openen en minstens 1 minuut wachten voordat u opnieuw probeert de brander te ontsteken.

9.4 Na het ontsteken van de gasbrander van de oven

1. Laat de knop voor de ovenfuncties los.

2. Sluit u de ovendeur.
3. Draai de knop voor de ovenfuncties om de gewenste stand in te stellen. Houd een vlam in de buurt van de opening in de bodem van de oven.

9.5 De ovenbrander uitschakelen

Om de vlam te doven, de knop naar de off-positie draaien **0**.

9.6 Veiligheidsthermostaat

Een onjuiste bediening van de oven of defecte componenten kunnen gevaarlijke oververhitting veroorzaken. Om dit te voorkomen is de oven voorzien van een veiligheidsthermostaat die de stroomtoevoer onderbreekt. Zodra de temperatuur is gedaald, wordt de oven automatisch weer ingeschakeld.

9.7 Grillen



WAARSCHUWING!

Alle bereidingen moeten worden uitgevoerd met gesloten ovendeur.



We raden aan om de elektrische grill niet tegelijkertijd met de gasoven te gebruiken.

1. Draai de knop voor de ovenfuncties rechtsom naar .
 2. Stel de plaatpositie af voor verschillende voedseldiktes. Plaats het voedsel dicht bij het bovenste verwarmingselement als u het snel wilt bereiden en iets verder weg voor een behoedzamer bereiding
- De meeste gerechten kunnen het beste op het rooster in de grillpan worden geplaatst. Hierdoor wordt een maximale luchtcirculatie gerealiseerd en bevindt het voedsel zich niet in maar boven het vet en de vleessappen. Indien gewenst kunnen gerechten zoals vis, lever en nertjes direct op de grillpan worden geplaatst.
 - Droog het voedsel vóór het grillen goed af, zodat het niet gaat spatten

Strijk mager vlees en vis licht in met een beetje olie of gesmolten boter, zodat de gerechten tijdens de bereiding mals blijven.

- Overige ingrediënten, zoals tomaten en champignons, kunnen tijdens het grillen van vlees onder de grill worden geplaatst
- Voor het roosteren van brood raden wij u aan het bovenste inzetniveau te gebruiken.
- Indien nodig moet het voedsel tijdens de bereiding worden omgedraaid.

Draai de knop naar de uit-stand om de functie uit te schakelen.

9.8 Grill-indicatielampje

Het grill-indicatielampje gaat aan als de grillfunctie is geselecteerd. Het gaat uit als de oven de juiste temperatuur bereikt. Vervolgens gaat het aan en uit om de temperatuurveranderingen weer te geven.

10. OVEN - KLOKFUNCTIES

10.1 Kookwekker

Gebruik de kookwekker voor het instellen van een afteltijd. De maximale tijdsduur die u in kunt stellen bedraagt 99 minuten 50 seconden.

- i** Deze functie heeft geen invloed op de werking van het apparaat.

Druk op de knop **+** om de afteltijd voor de kookwekker in te stellen.

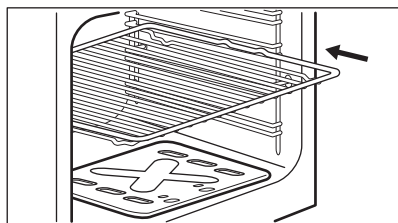
Als deze tijd is verstreken, knippert het indicatielampje en hoort u een geluidssignaal. Druk op een willekeurige toets om het signaal uit te zetten.

11. OVEN - GEBRUIK VAN DE ACCESSOIRES

- !** **WAARSCHUWING!**
Raadpleeg de hoofdstukken Veiligheid.

11.1 Accessoires plaatsen

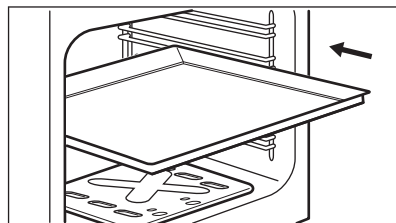
Bakrooster



Plaats het schap tussen de geleidestangen van de inschuifrails.

plaat:

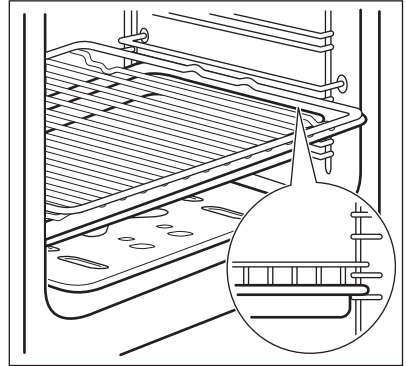
- i** Duw de bakplaat niet helemaal naar de achterwand van de ovenruimte. Dit voorkomt dat de warmte rond de plaat circuleert. Het voedsel kan verbrand worden, vooral aan de achterkant van de plaat.



Plaats de braadpan tussen de geleidestangen van de inschuifrails. Zorg ervoor dat de achterwand van de oven niet raakt.

Bakrooster en diepe pan samen:

Plaats de plaat tussen de geleiders van de inschuifrails en het bakrooster op de geleiders erboven.



12. OVEN - AANWIJZINGEN EN TIPS



WAARSCHUWING!

Raadpleeg de hoofdstukken Veiligheid.



De temperaturen en baktijden in de tabellen zijn slechts als richtlijn bedoeld. Deze zijn afhankelijk van de recepten en de kwaliteit en de hoeveelheid van de gebruikte ingrediënten.

12.1 Algemene informatie

Het apparaat heeft vier rekstanden. Tel de rekstanden vanaf de bodem van het apparaat.

Het apparaat heeft een speciaal systeem dat de lucht circuleert en voor doorlopende recycling van stoom zorgt. Dankzij dit systeem is het mogelijk om voedsel te bereiden in een atmosfeer met stoom en worden de gerechten zacht van binnen en knapperig van buiten. Bovendien worden de bereidingstijd en het energieverbruik tot een minimum beperkt.

Vocht kan in het apparaat of op de glazen deurpanelen condenseren. Dit is normaal. Ga altijd iets terug staan van het apparaat als u de deur van het apparaat tijdens de werking opent. Om de condens te verminderen, dient u het apparaat 10 minuten te laten voorverwarmen.

Veeg na elk gebruik het vocht van het apparaat.

Plaats geen voorwerpen direct op de bodem van het apparaat en bedek de bodem tijdens de bereiding niet met aluminiumfolie. Dit kan de bakresultaten veranderen en de emaillelaag beschadigen.

12.2 Bakken

Gebruik voor de eerste baksessie de lagere temperatuur.

Bij het bereiden van cake op meerdere niveaus kan de baktijd ca. 10 - 15 minuten langer zijn.

Als de cake niet overal even hoog is, wordt de cake niet overal even bruin. Als de cake niet overal even bruin wordt, hoeft u de temperatuurinstelling niet te wijzigen. De verschillen verminderen tijdens het bakken.

Tijdens het bakken kunnen bakplaten in de oven vervormen. Wanneer de bakplaten weer afgekoeld zijn, verdwijnt de vervorming.

12.3 Voor de bereiding van gebak

De ovendeur mag pas worden geopend als driekwart van de baktijd is verstreken.

Als u twee bakplaten tegelijkertijd gebruikt, dient u één niveau ertussen leeg te laten.

12.4 Voor de bereiding van vlees en vis

Gebruik een diepe bak voor erg vet voedsel om te oven te behoeden voor blijvende vetvlekken.

Laat het vlees ongeveer 15 minuten rusten voordat u het aansnijdt, zodat het vleessap er niet uit stroomt.

Om te veel rook tijdens het braden in de oven te vermijden, kunt u een beetje water in de lekbak gieten. Om rook te vermijden, voegt u water toe wanneer het is opgedroogd.

12.5 Bereidingstijden

De bereidingsduur is afhankelijk van het soort voedsel, de samenstelling en het volume.

Houd in eerste instantie het bereidingsproces in de gaten. Zoek bij het gebruik van dit apparaat de beste instellingen (temperatuur, bereidingsduur, etc.) voor uw kookgerei, recepten en hoeveelheden.

12.6 Bereidingstabellen

Gerecht	Voorverwar- men (minu- ten)	Ther- mo- staatpo- sitie met ventila- tor	Grillen met ventila- tie	Berei- dingstijd (min.)	Roos- ter- hoog- te	Accessoires
Kleine cake	10	2 - 3		20 - 30	3	bakplaat
Biscuittaart zonder vet	10	3		25 - 35	3	1 blik (diameter: 26 cm) op rooster
Appeltaart	10	5		50 - 60	3	2 blikken (diameter: 20 cm) op rooster
Deegreepjes voor op vlaai- en/taarten	10	2		15 - 25	3	bakplaat
Geroosterd brood	10	3	Grill - aan	3 - 6	3	rooster
Hamburgers	10		Grill - aan	50 - 60 ¹⁾	3	Rooster en plaat op niveau 1

¹⁾ Draai om na 30 minuten.

Voedsel / schotel (IEC 60350-1)	Voor- verwar- men (minu- ten)	Ther- mo- staatpo- sitie met ventila- tor	Grillen met ventila- tie	Bereidings- tijd (min.)	Roos- ter- hoog- te	Accessoires
Bakken in een bakblik						

Voedsel / schotel (IEC 60350-1)	Voorverwar- men (minu- ten)	Ther- mo- staatpo- sitie met ventila- tor	Grillen met ventila- tie	Bereidings- tijd (min.)	Roos- ter- hoog- te	Accessoires
Zandgebak	10	4 - 5		70 - 80	3	plaat op rooster
Vruchtencake	10	3		95 - 115	3	plaat op rooster
Victoriataart met jamvul- ling	10	3		25 - 35	3	2 blikken op rooster, diagonaal verscho- ven
Roemeense biscuittaart - traditioneel	10	4		30 - 40	3	2 platen op rooster
Pizza						
Pizza	10	5 - 6		20 - 30	3	bakblik
Quiche Lorrai- ne	10	5 - 6		35 - 50	3	plaat op rooster
Gerecht						
Lasagne	10	4		30 - 45	3	Pyrex-plaat op roos- ter
Macaroni uit de oven	10	4		40 - 50	3	Pyrex-plaat op roos- ter
Vlees						
Forel	10	7		25 - 40 ¹⁾	3	Rooster en plaat op niveau 2
Kip	10	8		65 - 75 ¹⁾	3	Rooster en plaat op niveau 2
Geroosterd varkensvlees	10	4		55 - 65 ¹⁾	2	bakblik
Halve kip	10		Grill - aan	55 - 65 ¹⁾	3	Rooster en plaat op niveau 2
Bakken in plaat						
Koninginnen- brood (opge- rolde cake met jam)	10	2 - 3		15 - 25	3	bakblik
Boerenbrood	10	4 - 5		50 - 65	3	bakblik

Voedsel / schotel (IEC 60350-1)	Voorverwarmen (minuten)	Thermostaatpositie met ventilator	Grillen met ventilatie	Bereidingstijd (min.)	Roosterhoogte	Accessoires
Zweedse broodjes	10	5		10 - 20	3	bakblik
Platte taart	10	2 - 3		20 - 30	3	bakblik
Meringue	10	1		55 - 65	3	bakblik

1) Draai om na 1/2 - 2/3 van de gaartijd.

13. OVEN - ONDERHOUD EN REINIGING



WAARSCHUWING!

Raadpleeg de hoofdstukken Veiligheid.

13.1 Opmerkingen over de reiniging

Maak de voorkant van de oven schoon met een zachte doek, warm water en een mild reinigingsmiddel.

Gebruik voor metalen oppervlakken een specifiek reinigingsmiddel.

Reinig de binnenkant van de oven na elk gebruik. Vetaccumulatie of andere voedselresten kunnen brand veroorzaken. Het risico is hoger voor de grillpan.

Maak alle accessoires na elk gebruik schoon en laat ze drogen. Gebruik een zachte doek met een warm sopje en een reinigingsmiddel. De accessoires niet in de afwasmachine reinigen..

Verwijder hardnekkige vlekken met een speciale ovenreiniger. Gebruik geen ovenreiniger op de katalytische oppervlakken.

Reinig de antiaanbakaccessoires niet met agressieve reinigingsmiddelen of voorwerpen met scherpe randen.

13.2 Ovens van roestvrij staal of aluminium

Maak de ovendeur alleen met een vochtige doek of natte spons schoon. Droog maken met een zachte doek.

Vermijd het gebruik van staalwol, zure of schurende producten, deze kunnen de oppervlakken van de oven beschadigen. Maak het bedieningspaneel van de oven net zo voorzichtig schoon

13.3 De inschuifrails

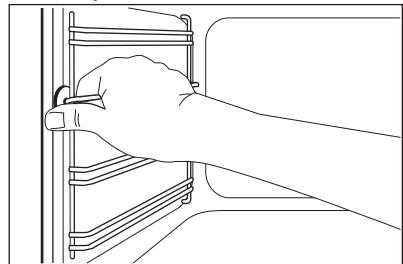
Als u de binnenkant van de oven wilt reinigen, verwijdert u de inschuifrails.



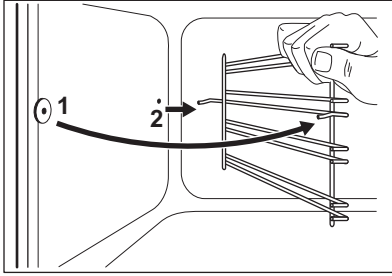
LET OP!

Wees voorzichtig bij het verwijderen van de inschuifrails.

1. Trek de inschuifrail bij de voorkant uit de zijwand.



2. Trek de inschuifrail bij de achterkant uit de zijwand en verwijder deze.



Installeer de verwijderde accessoires in de omgekeerde volgorde.

13.4 Katalytische reiniging

De opening met een katalytische coating is zelf-reinigend. Deze absorbeert vet.

Voordat u de katalytische reiniging aanzet:

- verwijder alle accessoires .
 - reinig de oven met warm water en een mild reinigingsmiddel.
 - maak de binnenruimte van de deur schoon met lauw water en een zachte doek.
1. Stel de oventemperatuur in op 250°C en laat de oven 1 uur werken.
 2. Oven uitschakelen.
 3. Maak de ovenruimte van de afgekoelde oven schoon met een zachte, natte doek.

Verkleuring van de katalytische coating heeft geen invloed op de katalytische reiniging.

13.5 De ovendeur reinigen

De ovendeur heeft twee glasplaten. U kunt de ovendeur en de interne glasplaat verwijderen om het schoon te maken.



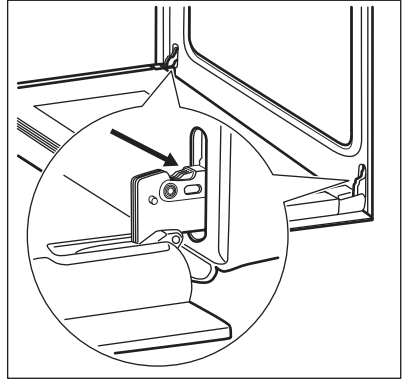
De ovendeur kan dichtslaan als je de interne glasplaat probeert te verwijderen als de deur nog gemonteerd is.



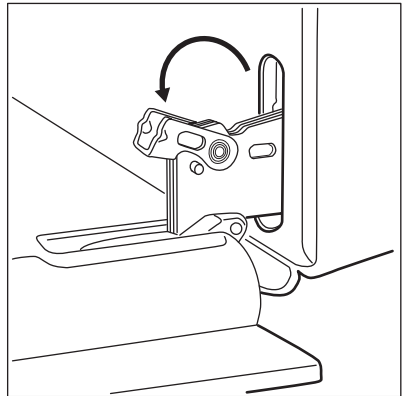
LET OP!

Gebruik het apparaat niet zonder de interne glasplaat.

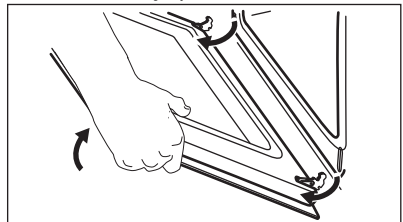
1. Open de deur volledig en houd beide scharnieren vast.



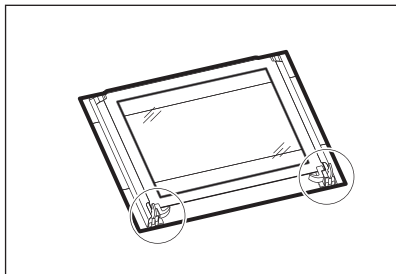
2. Til de hendel op beide scharnieren volledig omhoog en draai het.



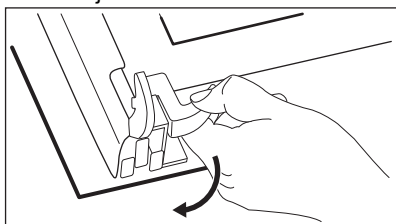
3. Sluit de ovendeur halverwege de openingsstand. Til hem daarna op en trek hem naar voren en verwijder hem van zijn plek.



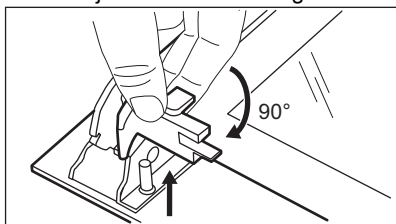
4. Plaats de deur op een zachte doek op een stabiel oppervlak.



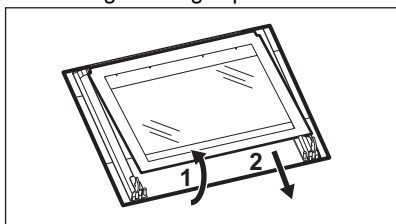
5. Maak het vergrendelingssysteem los om de interne glasplaat te verwijderen.



6. Draai de bevestigingen 90° en verwijder ze uit hun zittingen.



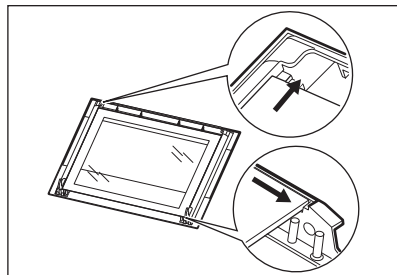
7. Til eerst voorzichtig op en verwijder vervolgens de glasplaat.



8. Reinig de glasplaten met een sopje. Droog de glasplaten voorzichtig af. Reinig de glasplaten niet in de vaatwasser.

Als de reiniging voltooid is, plaats je de glasplaat en de ovendeur terug. Voer de bovenstaande stappen uit in omgekeerde volgorde.

Zorg ervoor dat je de interne glasplaat correct in de zittingen plaatst.



13.6 De lade verwijderen

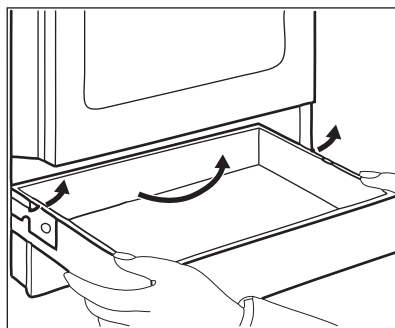


WAARSCHUWING!

Bewaar geen ontvlambare dingen in de lade (bijv. schoonmaakmiddelen, plastic zakken, ovenhandschoenen, papier, reinigungsprays, enz). Als u de oven gebruikt, kan de lade heet worden. Er kan brand ontstaan.

De lade onder de oven kan worden verwijderd om gemakkelijker te worden schoongemaakt.

1. Trek de lade volledig naar buiten, tot deze niet verder kan.



2. Til de lade langzaam op.
3. Trek de lade volledig uit. Voer de bovenstaande stappen in omgekeerde volgorde uit om de lade te installeren.

13.7 Het lampje vervangen



WAARSCHUWING!

Gevaar voor elektrische schokken.
Het lampje kan heet zijn.

1. Schakel de oven uit. Wacht tot de oven afgekoeld is.
2. Trek de oven uit het stopcontact.
3. Plaats een doek op de bodem van de holte.

Het achterste lampje

1. Draai het afdekglas van de lamp en verwijder het.
2. Reinig de glasafdekking.
3. Vervang de lamp door een geschikte 300°C hittebestendige lamp.
4. Plaats het afdekglas terug.

14. PROBLEEMOPLOSSING



WAARSCHUWING!

Raadpleeg de hoofdstukken
Veiligheid.

14.1 Wat te doen als...

Probleem	Mogelijke oorzaak	Oplossing
Er is geen vonk als u probeert de vonkontsteking te activeren.	De kookplaat is niet aangesloten op een stopcontact of niet goed geïnstalleerd.	Controleer of de kookplaat goed aangesloten is op het lichtnet. Zie het aansluitschema.
	De zekering is doorgeslagen.	Verzeker u ervan dat de zekering de oorzaak van de storing is. Als de zekeringen keer op keer doorslaan, neem je contact op met een erkende installateur.
	Branderdeksel en kroon zijn niet goed geplaatst.	Plaats de branderdeksel en de kroon op de juiste wijze.
De vlam dooft onmiddellijk na de ontsteking.	Het thermokoppel is niet voldoende opgewarmd.	Na het ontsteken van de vlam, de vlamontsteking circa 10 sec. ingedrukt houden.
De vlamring is ongelijkmatig.	De branderkroon is verstopt met voedselresten.	Zorg ervoor dat de injector niet geblokkeerd is en dat de branderkroon schoon is.
De branders werken niet.	Er is geen gastoevoer.	Controleer de gasaansluiting.
Het apparaat maakt geluiden.		Sommige metalen onderdelen van het apparaat vergroten en sluiten af wanneer ze opwarmen of afkoelen. De geluiden zijn normaal.

Probleem	Mogelijke oorzaak	Oplossing
De vlamkleur is oranje of geel.		De vlam kan in sommige delen van de brander oranje of geel lijken. Dit is normaal.
De oven wordt niet warm.	De oven is uitgeschakeld.	Ontsteek de ovenbrander.
	De benodigde instellingen zijn niet ingesteld.	Zorg ervoor dat de instellingen correct zijn.
	De klok is niet ingesteld.	Stel de klok in
De lamp werkt niet.	De lamp is defect.	Vervang de lamp.
Stoom en condens slaan neer op het eten en in de ovenruimte.	Je hebt het gerecht te lang in de oven achtergelaten.	Laat gerechten na het bereiden niet langer dan 15 - 20 minuten in de oven staan.
Het duurt te lang om de gerechten te bereiden of ze koken te snel.	De kamertemperatuur is te laag of te hoog.	Pas indien nodig de temperatuur aan. Volg het advies in de gebruikershandleiding.

14.2 Onderhoudsgegevens

Als u niet zelf het probleem kunt verhelpen, neem dan contact op met uw verkoper of een erkende serviceafdeling.

De contactgegevens van het servicecentrum staan op het typeplaatje.

Het typeplaatje bevindt zich aan de voorkant van de binnenkant van de oven. Verwijder het typeplaatje niet uit de ovenruimte.

Wij adviseren u om de gegevens hier te noteren:	
Model (MOD.)
Productnummer (PNC)
Serienummer (S.N.)

15. ENERGIEZUINIGHEID

15.1 Productinformatie voor kookplaat volgens EU-richtlijn 66/2014

Modelnummer	CGB62200CW
Type kookplaat	Kookplaat in vrijstaand fornuis
Aantal gasbranders	4

Energie-efficiëntie per gasbrander (EE gas burner)	Linksachter - Sudderbrander	niet van toepassing
	Rechtsachter - Semi-snel	55,0%
	Rechtsvoor - Semi-snel	55,0%
	Linksvoor - Meervoudige kroonbrander	57,0%
Energie-efficiëntie voor de gaskookplaat (EE gas hob)		55,7%

EN 30-2-1: Huishoudelijke kooktoestellen die gas verbranden - Deel 2-1 : Rationeel energieverbruik - Algemeen

15.2 Kookplaat - Energiebesparing

U kunt elke dag energie besparen tijdens het koken door de onderstaande tips te volgen.

- Warm alleen de hoeveelheid water op die u nodig heeft.
- Doe indien mogelijk altijd een deksel op de pan.
- Zorg er voor gebruik voor dat de branders en pannendragers goed worden geplaatst.

- De bodem van het kookgerei moet de juiste diameter hebben voor de brandermaat.
- Zet het kookgerei meteen op de brander en in het midden.
- Wanneer de vloeistof begint te koken, draait u de vlam omlaag, totdat de vloeistof zachtjes pruttelt.
- Gebruik indien mogelijk een hogedrukpan. Zie de gebruikshandleiding van de hogedrukpan.

15.3 Productinformatie voor ovens en productinformatieblad*

Naam leverancier	AEG
Modelidentificatie	CGB62200CW 943003471
Energie-efficiëntie-index	95.9
Energie-efficiëntieklasse	A
Energieverbruik bij een standaardbelasting, stand boven + onderwarmte	1.61 kWh/cyclus 5.79 MJ/cyclus
Energieverbruik bij een standaardbelasting, stand hetelucht	1.91 kWh/cyclus 6.88 MJ/cyclus
Aantal ruimten	1
Warmtebron	Gas
Volume	57 l
Soort oven	Oven in vrijstaand fornuis
Massa	39.0 kg

EN 15181 Meetmethode van het energieverbruik van gasgestookte ovens.

15.4 Oven - Energiebesparing



Deze oven bevat functies die u helpen energie te besparen tijdens het dagelijks koken.

Zorg ervoor dat de ovendeur gesloten is als u de oven in werking stelt. Open de ovendeur niet te vaak tijdens gebruik. Houd het deurrubber schoon en zorg ervoor dat het goed op zijn plaats vastzit.

Gebruik metalen kookgerei om meer energie te besparen.

Verwarm de oven indien mogelijk niet voor het koken voor.

Houd de onderbrekingen tussen het bakken zo kort mogelijk als u een aantal gerechten tegelijkertijd bereidt.

Bereiding met hete lucht

Gebruik indien mogelijk de bereidingsfuncties met hete lucht om energie te besparen.

Restwarmte

Wanneer de kookduur langer is dan 30 minuten, verlaag dan de oventemperatuur tot minimaal 3-10 minuten voor het einde van het koken. De restwarmte in de oven zorgt ervoor dat het gerecht wordt voltooid.

U kunt de restwarmte gebruiken om andere maaltijden op te warmen.

Eten warm houden

Kies de laagst mogelijke temperatuurinstelling om de restwarmte te gebruiken en een maaltijd warm te houden.

16. MILIEUBESCHERMING

Recycleer de materialen met het symbool . Gooi de verpakking in een geschikte afvalcontainer om het te recyclen. Bescherm het milieu en de volksgezondheid en recycleer op een correcte manier het afval van elektrische en elektronische apparaten. Gooi apparaten gemarkeerd met het symbool

 niet weg met het huishoudelijk afval. Breng het product naar het milieustation bij u in de buurt of neem contact op met de gemeente.

Electrolux Appliances AB - Contact
Address: Al. Powstańców Śląskich 26,
30-570 Kraków, Poland

TABLE DES MATIÈRES

1. INFORMATIONS DE SÉCURITÉ.....	35
2. CONSIGNES DE SÉCURITÉ.....	37
3. INSTALLATION.....	41
4. DESCRIPTION DE L'APPAREIL.....	48
5. AVANT LA PREMIÈRE UTILISATION.....	49
6. TABLE DE CUISSON - UTILISATION QUOTIDIENNE.....	50
7. TABLE DE CUISSON - CONSEILS.....	51
8. TABLE DE CUISSON - ENTRETIEN ET NETTOYAGE.....	52
9. FOUR - UTILISATION QUOTIDIENNE.....	53
10. FOUR - FONCTIONS DE L'HORLOGE.....	56
11. FOUR - UTILISATION DES ACCESSOIRES.....	56
12. FOUR - CONSEILS.....	57
13. FOUR - ENTRETIEN ET NETTOYAGE.....	60
14. DÉPANNAGE.....	63
15. RENDEMENT ÉNERGÉTIQUE.....	65

POUR DES RÉSULTATS PARFAITS

Merci d'avoir choisi ce produit AEG. Nous l'avons conçu pour qu'il vous offre des performances irréprochables pendant de nombreuses années, en intégrant des technologies innovantes vous simplifiant la vie – fonctions que vous ne trouverez peut-être pas sur des appareils ordinaires. Veuillez prendre quelques instants pour lire cette notice afin d'utiliser au mieux votre appareil.

Consultez notre site pour :



Obtenir des conseils d'utilisation, des brochures, un dépanneur, des informations sur le service et les réparations :

www.aeg.com/support



Enregistrer votre produit pour un meilleur service :

www.registreaeg.com



Acheter des accessoires, consommables et pièces de rechange d'origine pour votre appareil :

www.aeg.com/shop

SERVICE ET ASSISTANCE À LA CLIENTÈLE


N'utilisez que des pièces de rechange d'origine.

Avant de contacter notre centre de service agréé, assurez-vous de disposer des informations suivantes : Modèle, PNC, numéro de série.

Ces informations figurent sur la plaque signalétique.

 Avertissement/Consignes de sécurité

 Informations générales et conseils

 Informations environnementales

Sous réserve de modifications.

1. INFORMATIONS DE SÉCURITÉ

Avant d'installer et d'utiliser cet appareil, lisez soigneusement les instructions fournies. Le fabricant ne pourra être tenu pour responsable des blessures et dégâts résultant d'une mauvaise installation ou utilisation. Conservez toujours les instructions dans un lieu sûr et accessible pour vous y référer ultérieurement.

1.1 Sécurité des enfants et des personnes vulnérables

- Cet appareil peut être utilisé par des enfants âgés d'au moins 8 ans et par des personnes ayant des capacités physiques, sensorielles ou mentales réduites ou dénuées d'expérience ou de connaissance, s'ils sont correctement surveillés ou si des instructions relatives à l'utilisation de l'appareil en toute sécurité leur ont été données et s'ils comprennent les risques encourus. Les enfants de moins de 8 ans et les personnes ayant un handicap très important et complexe doivent être tenus à l'écart de l'appareil, à moins d'être surveillés en permanence.
- Ne laissez pas les enfants jouer avec l'appareil.
- Ne laissez pas les emballages à la portée des enfants et jetez-les convenablement.
- **AVERTISSEMENT** : Tenez les enfants et les animaux éloignés de l'appareil lorsqu'il est en cours de fonctionnement ou lorsqu'il refroidit. Les parties accessibles deviennent chaudes en cours d'utilisation.
- Le nettoyage et l'entretien ne doivent pas être effectués par des enfants sans surveillance.

1.2 Sécurité générale

- L'appareil doit être installé et le câble remplacé uniquement par un professionnel qualifié .
- Cet appareil est conçu pour être utilisé à une altitude inférieure à 2 000 mètres.

- Cet appareil n'est pas destiné à être utilisé sur les navires, bateaux ou vaisseaux.
- N'installez pas l'appareil derrière une porte décorative pour éviter tout risque de surchauffe.
- N'installez pas l'appareil sur un socle.
- Ne faites pas fonctionner l'appareil avec un minuteur externe ou un système de commande à distance.
- **AVERTISSEMENT** : Il peut être dangereux de laisser chauffer de la graisse ou de l'huile sans surveillance sur une table de cuisson car cela pourrait provoquer un incendie.
- N'essayez JAMAIS d'éteindre un feu avec de l'eau. Éteignez l'appareil puis couvrez les flammes, par exemple avec un couvercle ou une couverture ignifuge.
- **ATTENTION** : Toute cuisson doit être surveillée. Une cuisson courte doit être surveillée en permanence.
- **AVERTISSEMENT** : Risque d'incendie ! N'entreposez rien sur les surfaces de cuisson.
- N'utilisez pas de nettoyeur vapeur pour nettoyer l'appareil.
- N'utilisez pas de produits abrasifs ni de racloirs pointus en métal pour nettoyer la porte vitrée ou le verre des couvercles à charnière de la table de cuisson car ils peuvent rayer la surface, ce qui peut briser le verre.
- Ne posez pas d'objets métalliques tels que couteaux, fourchettes, cuillères ou couvercles sur la table de cuisson car ils pourraient chauffer.
- Enlevez toute éclaboussure du couvercle avant de l'ouvrir. Laissez la surface de la table de cuisson refroidir avant de refermer le couvercle.
- **AVERTISSEMENT** : L'appareil et ses parties accessibles deviennent chauds pendant son fonctionnement. Veillez à ne pas toucher les éléments chauffants.
- Utilisez toujours des gants de cuisine pour retirer ou enfourner des accessoires ou des plats allant au four.

- Avant toute opération de maintenance, déconnectez l'alimentation électrique.
- **AVERTISSEMENT** : Assurez-vous que l'appareil est éteint et débranché avant de remplacer l'éclairage afin d'éviter tout risque de choc électrique.
- Si le câble d'alimentation est endommagé, il doit être remplacé par le fabricant, un service de maintenance agréé ou un technicien qualifié afin d'éviter tout danger lié à l'électricité.
- Soyez prudent lorsque vous manipulez le tiroir de rangement. Il peut devenir chaud.
- Pour retirer les supports de grille, tirez d'abord sur l'avant de ceux-ci, puis sur l'arrière, pour les écarter des parois extérieures. Réinstallez les supports de grille en répétant cette procédure dans l'ordre inverse.
- **AVERTISSEMENT** : Utilisez uniquement les dispositifs de protection pour table de cuisson conçus ou indiqués comme adaptés par le fabricant de l'appareil de cuisson dans les instructions d'utilisation, ou les dispositifs de protection pour table de cuisson intégrés à l'appareil. L'utilisation de dispositifs de protection non adaptés peut entraîner des accidents.

2. CONSIGNES DE SÉCURITÉ

Cet appareil est adapté aux marchés

suivants: BE LU

2.1 Installation



AVERTISSEMENT!

L'appareil doit être installé uniquement par un professionnel qualifié.

- Retirez l'intégralité de l'emballage.
 - N'installez pas et ne branchez pas un appareil endommagé.
 - Suivez scrupuleusement les instructions d'installation fournies avec l'appareil.
 - Soyez toujours vigilants lorsque vous déplacez l'appareil car il est lourd.
- Utilisez toujours des gants de sécurité et des chaussures fermées.
 - Ne tirez jamais l'appareil par la poignée.
 - Les dimensions du meuble de cuisine et de la niche d'encastrement doivent être appropriées.
 - Respectez l'espacement minimal requis par rapport aux autres appareils et éléments.
 - Installez l'appareil dans un lieu sûr et adapté répondant aux exigences d'installation.
 - Certaines pièces de l'appareil sont électrifiées. Placez l'appareil de façon à éviter que l'on puisse toucher les pièces dangereuses.
 - Les côtés de l'appareil doivent rester à côté d'appareils ou d'éléments ayant la même hauteur.

- N'installez pas l'appareil près d'une porte ou sous une fenêtre. Les récipients chauds risqueraient de tomber de l'appareil lors de l'ouverture de celles-ci.
- Veillez toujours à installer des stabilisateurs afin d'éviter que l'appareil ne bascule. Reportez-vous au chapitre « Installation ».
- L'installation électrique doit comporter un dispositif d'isolation qui vous permet de déconnecter l'appareil du secteur à tous les pôles. Le dispositif d'isolement doit avoir une largeur d'ouverture de contact de 3 mm minimum.
- Fermez bien la porte de l'appareil avant de brancher la fiche à la prise secteur.

2.2 Branchement électrique



AVERTISSEMENT!

Risque d'incendie ou d'électrocution.

- L'ensemble des branchements électriques doit être effectué par un technicien qualifié.
- L'appareil doit être relié à la terre.
- Assurez-vous que les paramètres figurant sur la plaque signalétique correspondent aux données électriques nominale de l'alimentation secteur.
- Utilisez toujours une prise de courant de sécurité correctement installée.
- N'utilisez pas d'adaptateurs multiprise et de rallonges.
- Ne laissez pas les câbles d'alimentation entrer en contact ou s'approcher de la porte de l'appareil ou de la niche d'encastrement sous l'appareil, particulièrement lorsqu'il est en marche ou que la porte est chaude.
- La protection contre les chocs des parties sous tension et isolées doit être fixée de telle manière qu'elle ne puisse pas être enlevée sans outils.
- Ne branchez la fiche secteur dans la prise secteur qu'à la fin de l'installation. Assurez-vous que la prise secteur est accessible après l'installation.
- Si la prise secteur est détachée, ne branchez pas la fiche secteur.
- Ne tirez pas sur le câble secteur pour débrancher l'appareil. Tirez toujours sur la fiche de la prise secteur.
- N'utilisez que des systèmes d'isolation appropriés : des coupe-circuits, des fusibles (les fusibles à visser doivent être retirés du support), un disjoncteur différentiel et des contacteurs.

2.3 Raccordement au gaz

- Tous les raccordements au gaz doivent être effectués par une personne qualifiée.
- Avant l'installation, vérifiez que les conditions de distribution locales (nature et pression du gaz) sont compatibles avec le réglage de l'appareil.
- Assurez-vous que l'air circule autour de l'appareil.
- Les informations concernant l'alimentation en gaz se trouvent sur la plaque signalétique.
- Cet appareil n'est pas raccordé à un dispositif d'évacuation des produits de combustion. Assurez-vous de brancher l'appareil selon les réglementations d'installation en vigueur. Respectez les recommandations pour assurer une bonne ventilation.

2.4 Utilisation



AVERTISSEMENT!

Risque de blessures et de brûlures.
Risque d'électrocution.

- Cet appareil est exclusivement destiné à une utilisation domestique.
- Ne modifiez pas les caractéristiques de cet appareil.
- Assurez-vous que les orifices de ventilation ne sont pas bouchés.
- Ne laissez jamais l'appareil sans surveillance pendant son fonctionnement.
- Éteignez l'appareil après chaque utilisation.
- Soyez prudent lors de l'ouverture de la porte de l'appareil lorsque celui-ci est en fonctionnement. De l'air brûlant peut s'en échapper.

- N'utilisez jamais cet appareil avec les mains mouillées ou lorsqu'il est en contact avec de l'eau.
- N'utilisez jamais l'appareil comme plan de travail ou comme plan de stockage.



AVERTISSEMENT!

Risque d'incendie et d'explosion.

- Les graisses et l'huile chaudes peuvent dégager des vapeurs inflammables. Tenez les flammes ou les objets chauds éloignés des graisses et de l'huile lorsque vous vous en servez pour cuisiner.
- Les vapeurs dégagées par l'huile très chaude peuvent provoquer une combustion spontanée.
- L'huile qui a servi contient des restes d'aliments pouvant provoquer un incendie à température plus faible que l'huile n'ayant jamais servi.
- Ne placez pas de produits inflammables ou d'éléments imbibés de produits inflammables à l'intérieur ou à proximité de l'appareil, ni sur celui-ci.
- Ne laissez pas des étincelles ou des flammes nues entrer en contact avec l'appareil lorsque vous ouvrez la porte.
- Ouvrez prudemment la porte de l'appareil. Si vous utilisez des ingrédients contenant de l'alcool, un mélange d'alcool et d'air facilement inflammable peut éventuellement se former.



AVERTISSEMENT!

Risque d'endommagement de l'appareil.

- Pour éviter tout endommagement ou décoloration de l'émail :
 - ne posez pas de plats allant au four ni aucun autre objet directement sur le fond de l'appareil.
 - ne posez pas de papier aluminium sur l'appareil ou directement dans le fond de l'appareil.
 - ne versez jamais d'eau directement dans l'appareil lorsqu'il est chaud.

- une fois la cuisson terminée, ne laissez jamais d'aliments ou de plats humides à l'intérieur de l'appareil.
- faites attention lorsque vous retirez ou remettez en place les accessoires.
- La décoloration de l'émail ou de l'acier inoxydable est sans effet sur les performances de l'appareil.
- Utilisez un plat à rôti pour obtenir des gâteaux moelleux. Les jus de fruits causent des taches qui peuvent être permanentes.
- Ne laissez pas de récipients chauds sur le bandeau de commande.
- Ne laissez pas le contenu des récipients s'évaporer entièrement.
- Prenez soin de ne pas laisser tomber d'objets ou de récipients sur l'appareil. La surface risque d'être endommagée.
- N'activez pas les zones de cuisson avec un récipient vide ou sans récipient.
- Les récipients de cuisson en fonte, en aluminium ou dont le fond est endommagé peuvent provoquer des rayures. Soulevez toujours ces objets lorsque vous devez les déplacer sur la surface de cuisson.
- Veillez à assurer une bonne ventilation dans la pièce où l'appareil est installé.
- N'utilisez que des récipients stables, dont la forme et le diamètre sont supérieurs aux dimensions des brûleurs.
- Assurez-vous que la flamme ne s'éteint pas lorsque vous tournez rapidement la manette de la position maximale à la position minimale.
- N'utilisez que les accessoires fournis avec l'appareil.
- N'installez pas de diffuseur de flamme sur le brûleur.
- Cet appareil est exclusivement destiné à un usage culinaire. Ne l'utilisez pas pour des usages autres que celui pour lequel il a été conçu, à des fins de chauffage par exemple.

2.5 Entretien et nettoyage



AVERTISSEMENT!

Risque de blessure, d'incendie ou de dommages matériels sur l'appareil.

- Avant d'effectuer toute opération d'entretien, mettez l'appareil hors tension. Débranchez la fiche d'alimentation de la prise secteur.
- Vérifiez que l'appareil est froid. Les panneaux de verre risquent de se briser.
- Remplacez immédiatement les vitres de la porte si elles sont endommagées. Contactez votre service après-vente agréé.
- Soyez prudent lorsque vous retirez la porte de l'appareil. La porte est lourde !
- Des graisses ou de la nourriture restant dans l'appareil peuvent provoquer un incendie.
- Nettoyez régulièrement l'appareil afin de maintenir le revêtement en bon état.
- Nettoyez l'appareil avec un chiffon doux humide. Utilisez uniquement des produits de lavage neutres. N'utilisez pas de produits abrasifs, de tampons à récurer, de solvants ni d'objets métalliques.
- Si vous utilisez un spray pour four, suivez les consignes de sécurité figurant sur l'emballage.
- Ne nettoyez pas l'émail catalytique (le cas échéant) avec un détergent.
- Ne lavez pas les brûleurs au lave-vaisselle.

2.6 Capot

- Ne modifiez pas les caractéristiques du couvercle.
- Nettoyez le couvercle régulièrement.
- N'ouvrez pas le couvercle en cas d'éclaboussures.
- Éteignez tous les brûleurs avant de fermer le couvercle.
- Ne refermez pas le couvercle tant que la table de cuisson et le four ne sont pas complètement froids.
- Les couvercles en verre peuvent éclater sous l'effet de la chaleur.



2.7 Éclairage intérieur



AVERTISSEMENT!

Risque d'électrocution !

- Concernant la/les lampe(s) à l'intérieur de ce produit et les lampes de rechange vendues séparément : Ces lampes sont conçues pour résister à des conditions physiques extrêmes dans les appareils électroménagers, telles que la température, les vibrations, l'humidité, ou sont conçues pour signaler des informations sur le statut opérationnel de l'appareil. Elles ne sont pas destinées à être utilisées dans d'autres applications et ne conviennent pas à l'éclairage des pièces d'un logement.
- Utilisez uniquement des ampoules ayant les mêmes spécifications.

2.8 Maintenance

- Pour réparer l'appareil, contactez un service après-vente agréé.
- Utilisez exclusivement des pièces d'origine.

2.9 Mise au rebut



AVERTISSEMENT!

Risque de blessure ou d'asphyxie.

- Contactez votre service municipal pour obtenir des informations sur la marche à suivre pour mettre l'appareil au rebut.
- Débranchez l'appareil de l'alimentation électrique.
- Coupez le câble d'alimentation au ras de l'appareil et mettez-le au rebut.
- Retirez le dispositif de verrouillage du hublot pour empêcher les enfants et les animaux de s'enfermer dans l'appareil.

- Aplatissez les tuyaux de gaz externes.

3. INSTALLATION



AVERTISSEMENT!
Reportez-vous aux chapitres concernant la sécurité.

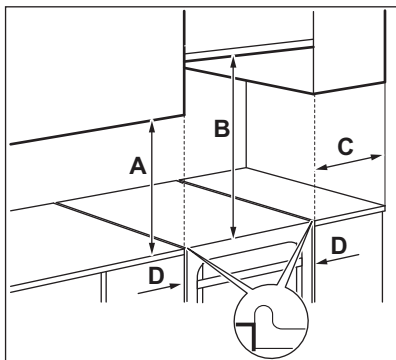
3.1 Emplacement de l'appareil

Vous pouvez installer votre appareil avec des placards d'un côté, des deux côtés ou dans un coin.



Laissez une distance d'environ 1 cm entre l'appareil et le mur arrière pour pouvoir ouvrir le couvercle.

Pour les distances minimales d'installation, reportez-vous au tableau.



Distances minimales

Dimensions	mm
A	400
B	650
C	150
D	20

3.2 Caractéristiques techniques

Tension	220 - 240 V
Fréquence	50 - 60 Hz
Classe de l'appareil	1

Dimensions	mm
Hauteur	857
Largeur	600
Profondeur	600

3.3 Autres caractéristiques techniques

Catégorie de l'appareil :	I12E+3+
Gaz d'origine :	G20/G25 (2E+) 20/25 mbar
Gaz de remplacement :	G30 (3+) 28-30 mbar G31 (3+) 37 mbar

3.4 Diamètres des vis de réglage

BRÛLEUR	Ø VIS DE RÉGLAGE ¹⁾ 1/100 mm
Auxiliaire	29 / 30
Semi-rapide	32
Multi couronne	67
Four	44

¹⁾ Le type de vis de réglage dépend du modèle.

3.5 Brûleurs à gaz pour GAZ NATUREL G20 20 mbar

BRÛLEUR	PUISSANCE NORMALE kW	PUISSANCE RÉDUITE kW	MODÈLES D'INJECTEURS 1/100 mm
Multi couronne	3.7	1.80	146
Semi-rapide	1.85	0.43	96
Auxiliaire	0.95	0.35	70
Four	2.1	0.90	104 o

3.6 Brûleurs à gaz pour GAZ NATUREL G25 25 mbar

BRÛLEUR	PUISSANCE NORMALE kW	PUISSANCE RÉDUITE kW	MODÈLES D'INJECTEURS 1/100 mm
Multi couronne	3.6	1.7	146
Semi-rapide	1.75	0.43	96
Auxiliaire	0.9	0.35	70
Four	1.9	0.9	104 o

3.7 Brûleurs à gaz pour LPG G30 28-30 mbar

BRÛLEUR	PUISSANCE NORMALE kW	PUISSANCE RÉDUITE kW	MODÈLES D'INJECTEURS 1/100 mm	DÉBIT DE GAZ NOMINAL g/h
Multi couronne	3.2	1.80	90x	233
Semi-rapide	1.9	0.43	71	138
Auxiliaire	0.95	0.35	50	69
Four	2.1	0.90	71	153

3.8 Brûleurs à gaz pour LPG G31 37 mbar

BRÛLEUR	PUISSANCE NORMALE kW	PUISSANCE RÉ-DUITE kW	MODÈLES D'INJECTEURS 1/100 mm	DÉBIT DE GAZ NOMINAL g/h
Multi couronne	3.2	1.8	90x	229
Semi-rapide	1.8	0.43	71	129
Auxiliaire	0.9	0.35	50	64
Four	2.1	0.9	71	150

3.9 Raccordement au gaz



AVERTISSEMENT!

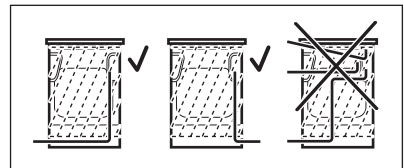
Les instructions suivantes concernant l'installation, le raccordement et l'entretien de l'appareil doivent être effectuées par un professionnel qualifié selon les normes et règlements locaux en vigueur.

Effectuez un raccordement fixe (« rigide ») ou utilisez un tuyau flexible en acier inoxydable selon les normes en vigueur. Si vous utilisez des tuyaux flexibles métalliques, ils ne doivent pas entrer en contact avec des parties mobiles ni être comprimés.

Le branchement doit être conforme à la norme NEN 1078.



Assurez-vous que la pression de l'alimentation en gaz de l'appareil correspond aux valeurs recommandées. Le raccordement réglable est relié à la rampe complète par un écrou fileté G 1/2 po (NEN 3258). Vissez les pièces sans forcer, réglez le raccordement dans le sens nécessaire et serrez le tout.



AVERTISSEMENT!

Le tuyau de raccordement au gaz ne doit pas entrer en contact avec la partie de l'appareil indiquée sur l'illustration.

3.10 Raccordement avec des tuyaux flexibles non métalliques

Si vous pouvez accéder facilement au raccordement, vous pouvez utiliser un tuyau flexible. Le tuyau flexible doit être fermement fixé au moyen de colliers de serrage.

Lors de l'installation, utilisez toujours le support de tuyau et le joint. Le tuyau flexible est adapté lorsque :

- il ne peut pas devenir plus chaud que la température ambiante, à savoir plus de 30 °C ;
- il n'est pas plus long que 1 500 mm ;
- aucune partie n'est plus étroite ;
- il n'est ni tordu, ni écrasé ;
- il n'entre pas en contact avec des bords ni des coins tranchants ;
- son état peut être facilement vérifié.

Lorsque vous vérifiez l'état du tuyau flexible, assurez-vous que :

- il ne présente aucune fente, coupure, marque de brûlure sur les deux extrémités et sur toute sa longueur ;
- le matériau n'est pas durci, mais présente une élasticité correcte ;
- les colliers de serrage ne sont pas rouillés ;
- la date d'expiration n'est pas dépassée.

Si vous constatez au moins un de ces défauts, ne réparez pas le tuyau, mais remplacez-le.

La rampe d'arrivée de gaz est située à l'arrière du bandeau de commande.

3.11 Raccordement aux différents types de gaz

i Le raccordement aux différents types de gaz ne doit être effectué que par un professionnel qualifié.

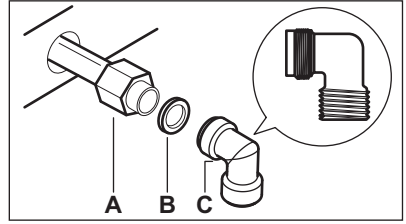
i Si l'appareil est configuré pour le gaz naturel, vous pouvez le passer au gaz liquéfié avec les injecteurs adaptés.
Le débit de gaz est adapté à l'utilisation.



AVERTISSEMENT!

Avant de remplacer les injecteurs, assurez-vous que les manettes du gaz sont en position Arrêt. Débranchez l'appareil de la prise murale. Laissez l'appareil refroidir. Veillez à les manipuler avec précaution pour éviter tout risque de blessure.

i L'appareil est réglé sur le gaz par défaut. Pour modifier le réglage, utilisez toujours le joint d'étanchéité.

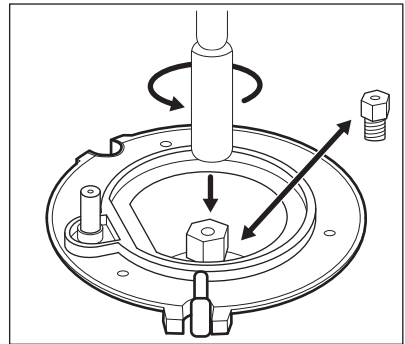


- A. Extrémité du tuyau avec écrou
B. Joint
C. Raccord coudé (si nécessaire)

3.12 Remplacement des injecteurs de la table de cuisson

Remplacez les injecteurs dès vous changez le type de gaz.

1. Démontez les supports des casseroles.
2. Démontez les chapeaux et les couronnes du brûleur.
3. Démontez les injecteurs à l'aide d'une clé de 7.
4. Remplacez les injecteurs par des injecteurs adaptés au type de gaz que vous utilisez.



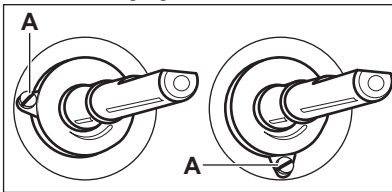
5. Remplacez la plaque signalétique (qui se trouve près du tuyau d'arrivée de gaz) par celle correspondant au nouveau type d'alimentation en gaz.

i Vous trouverez cette plaque dans le sachet fourni avec l'appareil.

Si la pression de l'alimentation en gaz n'est pas constante ou est différente de la pression nécessaire, installez un régulateur de pression sur le tuyau d'arrivée de gaz.

3.13 Réglage du niveau de gaz minimal du brûleur de la table de cuisson

1. Débranchez l'appareil de l'alimentation électrique.
2. Démontez la manette de la table de cuisson. Si vous n'avez pas accès à la vis de réglage, démontez le bandeau de commande avant de commencer le réglage.
3. À l'aide d'un tournevis plat et fin, ajustez la position de la vis de réglage A.
Le modèle détermine la position de la vis de réglage A.



Passage du gaz naturel au gaz liquéfié

1. Serrez entièrement la vis de réglage.
2. Remettez la manette en place

Passage du gaz liquéfié au gaz naturel

1. Dévissez la vis de réglage d'environ un tour A.
2. Remontez la manette de la table de cuisson.
3. Branchez l'appareil à l'alimentation électrique.



AVERTISSEMENT!

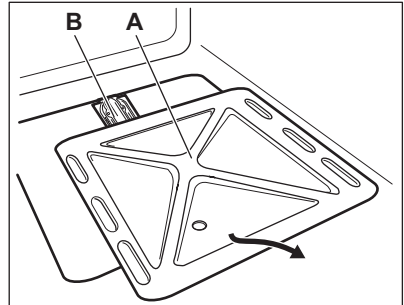
Branchez la fiche dans la prise secteur uniquement après avoir remis en place toutes les pièces dans leurs positions initiales.
Risque de blessure !

4. Allumez le brûleur.
Reportez-vous au chapitre « Table de cuisson - Utilisation quotidienne ».
5. Tournez la manette de la table de cuisson vers sa position minimale.
6. Démontez la manette de la table de cuisson.

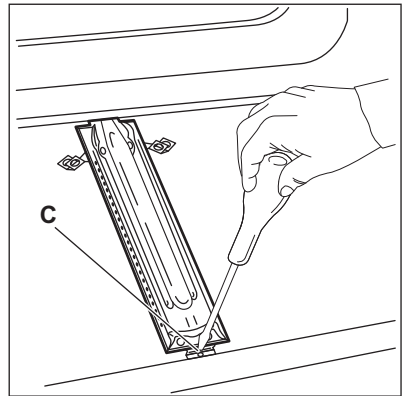
7. Vissez doucement la vis de réglage jusqu'à ce que la flamme soit au minimum et stable.
8. Remontez la manette de la table de cuisson.

3.14 Remplacement de l'injecteur du four

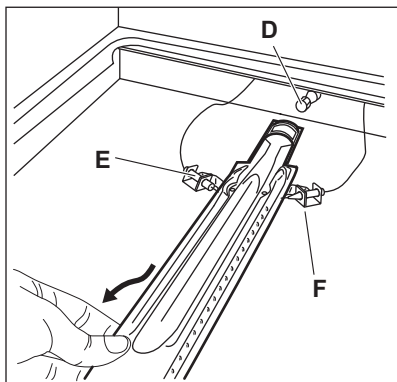
1. Retirez la plaque inférieure de la cavité du four A pour accéder au brûleur du four B.



2. Desserrez la vis C qui maintient le brûleur en place.



3. Retirez avec précaution le brûleur du support de l'injecteur D.



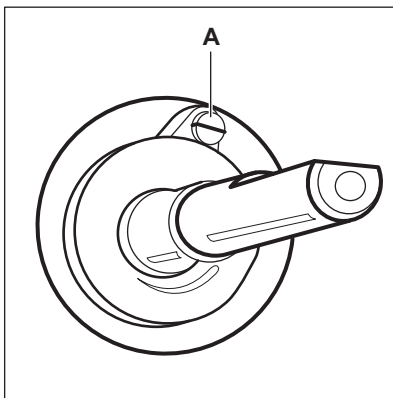
4. Déplacez-le ensuite lentement vers la gauche. Assurez-vous que la bague du brûleur reste sur l'embout de ce dernier. Ne forcez pas sur le câble du connecteur de la bougie d'allumage F ni sur le conducteur du thermocouple E.
5. Desserrez l'injecteur du brûleur D à l'aide d'une clé à douille de 7 mm, puis remplacez-le par un différent.

Remontez le brûleur en suivant les instructions dans l'ordre inverse.

Remplacez l'autocollant indiquant le type de gaz situé près de la rampe d'alimentation en gaz par celui correspondant au nouveau type de gaz.

3.15 Réglage du niveau de gaz minimal du brûleur du four

1. Débranchez l'appareil de l'alimentation électrique.
2. Démontez la manette de sélection des fonctions du four. Si vous n'avez pas accès à la vis de réglage, démontez le bandeau de commande avant de commencer le réglage.
3. À l'aide d'un tournevis plat et fin, ajustez la position de la vis de réglage A.
Le modèle détermine la position de la vis de réglage A.



Passage du gaz naturel au gaz liquéfié

1. Serrez entièrement la vis de réglage.
2. Remettez la manette en place
3. Branchez l'appareil à l'alimentation électrique.

Passage du gaz liquéfié au gaz naturel

1. Dévissez la vis de réglage d'environ un tour A.
2. Remettez la manette de sélection des fonctions du four.
3. Branchez l'appareil à l'alimentation électrique.



AVERTISSEMENT!

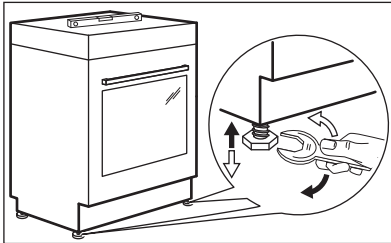
Branchez la fiche dans la prise secteur uniquement après avoir remis en place toutes les pièces dans leurs positions initiales.
Risque de blessure !

4. Allumez le brûleur.
Reportez-vous au chapitre « Utilisation quotidienne ».
5. Tournez le sélecteur de fonctions du four sur la position minimale.
6. Démontez la manette de sélection des fonctions du four.
7. Vissez doucement la vis de réglage jusqu'à ce que la flamme soit au minimum et stable.
8. Remettez la manette de sélection des fonctions du four.

9. Placez la manette des fonctions du four sur la position de débit de gaz maximale et laissez le four chauffer pendant au moins 10 minutes.
10. Tournez rapidement la manette des fonctions du four de la position de débit de gaz maximale à la position minimale.

Contrôlez la flamme. Assurez-vous que la flamme ne s'éteint pas lorsque vous tournez la manette de la position maximale à la position minimale. Une petite flamme régulière doit sortir de la couronne du brûleur du four. Si la flamme s'éteint, ajustez à nouveau le brûleur du four.

3.16 Mise de niveau de l'appareil



Utilisez les petits pieds situés sous l'appareil pour mettre la surface supérieure de l'appareil de niveau avec les autres surfaces environnantes.

3.17 Protection anti-bascule

Régalez la hauteur et la zone de l'appareil avant de fixer la protection anti-bascule.



ATTENTION!

Assurez-vous d'installer la protection anti-bascule à la bonne hauteur.



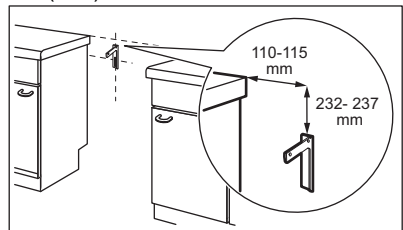
Assurez-vous que la surface derrière l'appareil est lisse.

Vous devez installer la protection anti-bascule. Si vous ne l'installez pas, l'appareil peut basculer.

Votre appareil indique le symbole affiché sur l'image (le cas échéant) pour vous rappeler qu'il faut installer la protection anti-bascule.



1. Installez la protection anti-bascule de 232 à 237 mm en dessous de la surface supérieure de l'appareil et de 110 à 115 mm du côté de l'appareil, dans l'orifice circulaire situé sur un support. Vissez-le dans un matériau solide ou utilisez un renfort adapté (mur).



2. L'orifice se trouve à gauche, à l'arrière de l'appareil. Soulevez l'avant de l'appareil et placez-le au milieu de l'espace entre les placards. Si l'espace entre les placards est supérieur à la largeur de l'appareil, vous devez ajuster la mesure latérale pour centrer l'appareil.



Si vous avez modifié les dimensions de la cuisinière, vous devez aligner correctement le dispositif à bout arrondi.

**ATTENTION!**

Si l'espace entre les placards est supérieur à la largeur de l'appareil, vous devez ajuster la mesure latérale pour centrer l'appareil.

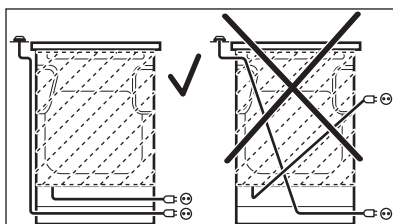
**AVERTISSEMENT!**

Le câble d'alimentation ne doit pas entrer en contact avec la partie de l'appareil hachurée sur l'illustration.

3.18 Installation électrique

**AVERTISSEMENT!**

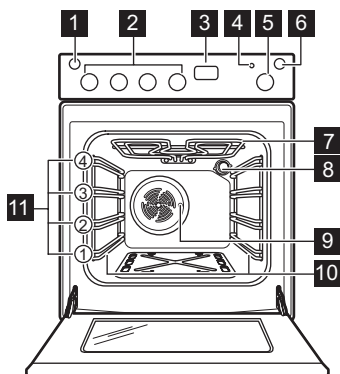
Le fabricant ne pourra être tenu pour responsable si vous ne respectez pas les consignes de sécurité des chapitres Sécurité.



Cet appareil est fourni avec une fiche électrique et un câble d'alimentation.

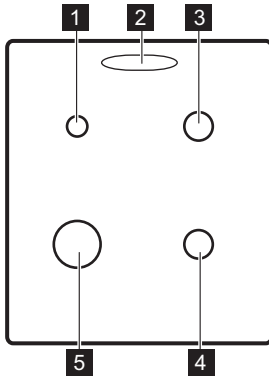
4. DESCRIPTION DE L'APPAREIL

4.1 Vue d'ensemble



- 1** Touche du ventilateur
- 2** Manettes de la table de cuisson
- 3** Affichage
- 4** Voyant du grill
- 5** Manette de sélection des modes de cuisson
- 6** Touche pour l'éclairage
- 7** Gril
- 8** Éclairage
- 9** Ventilateur
- 10** Support de grille amovible
- 11** Position des grilles

4.2 Disposition de la surface de cuisson



- 1** Brûleur auxiliaire
- 2** Sortie vapeur - le nombre et la position varient selon le modèle
- 3** Brûleur semi-rapide
- 4** Brûleur semi-rapide
- 5** Brûleur multi-couronne

4.3 Accessoires

- **Grille métallique**
Pour les plats à rôti, à gratin et les moules à gâteau/pâtisserie.
- **Plateau de cuisson**
Pour les gâteaux et les biscuits.
- **Plat à rôtir/gril**
Pour cuire et griller ou à utiliser comme plat pour recueillir la graisse.

- **Rails télescopiques en option**
Pour les grilles et plateaux de cuisson. Vous pouvez les commander séparément.
- **Tiroir de rangement**
Le tiroir de rangement se trouve sous le four.

5. AVANT LA PREMIÈRE UTILISATION



AVERTISSEMENT!
Reportez-vous aux chapitres concernant la sécurité.

5.1 Premier nettoyage

Retirez les supports de grille amovibles et tous les accessoires du four.

Reportez-vous au chapitre « Entretien et nettoyage ».

Nettoyez le four et les accessoires avant de les utiliser pour la première fois. Remettez les accessoires et les supports de grille en place.

5.2 Régler l'heure du jour


Vous devez régler l'heure avant de vous servir du four.

Lorsque vous branchez le four sur le secteur ou après une coupure de courant, **0:00** s'affiche.

1. Appuyez simultanément sur les touches **+** et **-**.
Maintenez les touches enfoncées jusqu'à ce que **0:00** clignote sur l'affichage.
2. Appuyez sur la touche **+** ou **-** pour régler l'heure.
Au bout d'environ 5 secondes, le clignotement s'arrête et l'heure réglée s'affiche.

5.3 Préchauffage

Préchauffez le four à vide afin de faire brûler les résidus de graisse.

1. Réglez la température maximale.
2. Laissez l'appareil en fonctionnement pendant environ 20 minutes.
3. Sélectionnez la fonction  et la température maximale. La température maximale pour cette fonction est de 210 °C.

4. Laissez l'appareil en fonctionnement pendant 15 minutes.



AVERTISSEMENT!

Les accessoires peuvent chauffer plus que d'habitude.

Une odeur et de la fumée peuvent s'échapper de l'appareil. Ce phénomène

est normal. Vérifiez que la ventilation environnante est suffisante.

Laissez le four refroidir. Nettoyez la cavité du four à l'aide d'un chiffon doux imbibé d'une solution d'eau tiède et de détergent liquide non agressif.

6. TABLE DE CUISSON - UTILISATION QUOTIDIENNE



AVERTISSEMENT!

Reportez-vous aux chapitres concernant la sécurité.

6.1 Allumage du brûleur de la table de cuisson



Allumez toujours le brûleur avant de poser un récipient dessus.



AVERTISSEMENT!

Faites très attention lorsque vous utilisez une flamme nue dans une cuisine. Le fabricant décline toute responsabilité en cas de mauvaise utilisation de la flamme.

1. Tournez la manette de la table de cuisson vers la gauche jusqu'à sa position maximale de débit de gaz et appuyez dessus pour allumer le brûleur.
2. Maintenez la manette de commande enfoncée pendant environ 10 secondes pour permettre au thermocouple de chauffer. Sinon, l'alimentation en gaz est interrompue.
3. Une fois que la flamme brûle régulièrement, réglez son débit.



AVERTISSEMENT!

Ne maintenez pas la manette de commande enfoncée plus de 15 secondes. Si le brûleur ne s'allume pas au bout de 15 secondes, relâchez la manette de commande, tournez-la sur la position d'arrêt et attendez au moins 1 minute avant de réessayer d'allumer le brûleur.



Si, après plusieurs tentatives, le brûleur ne s'allume pas, vérifiez que la couronne et son chapeau sont correctement placés.



En cas de coupure d'électricité, vous pouvez allumer le brûleur sans dispositif électrique. Dans ce cas, approchez une flamme du brûleur, enfoncez la manette correspondante et tournez-la sur la position maximale. Maintenez la manette de commande enfoncée pendant environ 10 secondes pour permettre au thermocouple de chauffer.

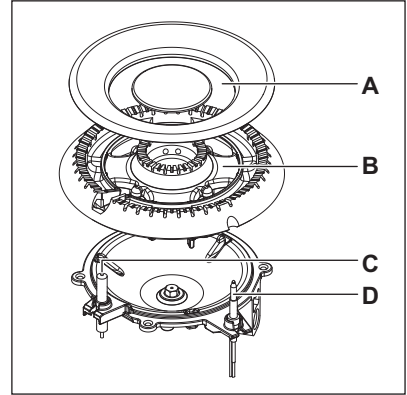
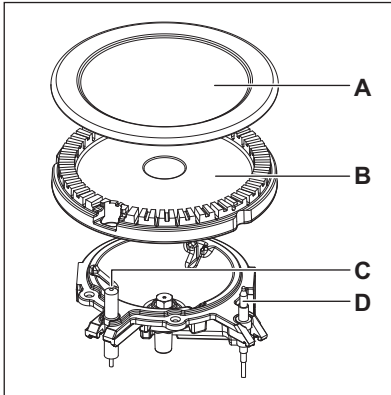


Si le brûleur s'éteint accidentellement, tournez la manette de commande sur la position Arrêt et attendez au moins 1 minute avant de réessayer d'allumer le brûleur.



Le générateur d'étincelles peut s'activer automatiquement lorsque vous allumez l'alimentation secteur, après l'installation ou après une coupure de courant. C'est normal.

6.2 Vue d'ensemble des brûleurs



- A. Chapeau du brûleur
- B. Couronne du brûleur
- C. Bougie de brûleur
- D. Thermocouple

6.3 Arrêt du brûleur

Pour éteindre la flamme, tournez la manette sur la position Arrêt **0**.



AVERTISSEMENT!

Abaissez ou coupez toujours la flamme avant de retirer les récipients du brûleur.

7. TABLE DE CUISSON - CONSEILS



AVERTISSEMENT!

Reportez-vous aux chapitres concernant la sécurité.



ATTENTION!

Assurez-vous que les poignées des récipients ne dépassent pas du bord avant de la table de cuisson.

7.1 Récipients de cuisson



AVERTISSEMENT!

Ne placez pas la même poêle sur deux brûleurs.



ATTENTION!

Assurez-vous que les récipients sont bien centrés sur le brûleur, afin de garantir leur stabilité et de réduire la consommation de gaz.



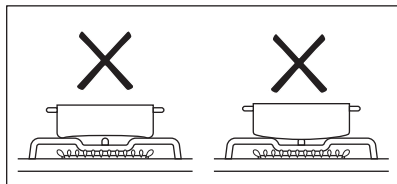
AVERTISSEMENT!

Ne placez pas de récipient instable ou déformé sur le brûleur, afin d'éviter le déversement et les blessures.



AVERTISSEMENT!

N'utilisez pas de récipient dont le fond possède des rebords ou qui est convexe sur la plaque chauffante, car il existe un risque élevé de débordement.



7.2 Diamètres des récipients



AVERTISSEMENT!

Utilisez uniquement des récipients dont le diamètre correspond aux dimensions des brûleurs.

Brûleur	Diamètre du récipient (mm)
Auxiliaire	120 - 180
Semi-rapide	140 - 220/240 ¹⁾
Multi couronne	160 - 240/260 ¹⁾

¹⁾ Lorsqu'un seul récipient est posé sur la table de cuisson.

8. TABLE DE CUISSON - ENTRETIEN ET NETTOYAGE



AVERTISSEMENT!

Reportez-vous aux chapitres concernant la sécurité.

8.1 Informations générales

- Nettoyez la table de cuisson après chaque utilisation.
- Utilisez toujours un récipient dont le fond est propre.
- Les rayures ou les taches sombres sur la surface n'ont aucune incidence sur le fonctionnement de la table de cuisson.
- Utilisez un nettoyant spécialement adapté à la surface de la table de cuisson.
- Lavez les éléments en inox à l'eau, puis séchez-les à l'aide d'un chiffon doux.

8.2 Nettoyage de la table de cuisson

- **Enlevez immédiatement** : le plastique fondu, les feuilles de plastique, le sucre et les aliments contenant du sucre car la saleté peut endommager la table de cuisson. Veillez à ne pas vous brûler.
- **Une fois que la table de cuisson a suffisamment refroidi, enlevez** : traces de calcaire et d'eau, projections de graisse, décolorations métalliques luisantes. Nettoyez la table de cuisson à l'aide d'un chiffon

humide et d'un détergent non abrasif. Après le nettoyage, séchez la table de cuisson à l'aide d'un chiffon doux.

- Nettoyez les éléments en émail, les chapeaux et les couronnes avec de l'eau chaude savonneuse et séchez-les soigneusement avant de les remettre en place.

8.3 Nettoyage de la bougie d'allumage


Cette fonctionnalité est obtenue grâce à une bougie d'allumage en céramique dotée d'une électrode en métal. Veillez à maintenir ces composants propres afin de faciliter l'allumage. Assurez-vous également que les orifices des couronnes des brûleurs ne sont pas obstrués.

8.4 Supports de casserole



Les supports de casserole ne sont pas adaptés au lavage dans un lave-vaisselle. Ils doivent être lavés à la main.

1. Retirez les supports de casserole pour nettoyer plus facilement la table de cuisson.

-  Remplacez les supports de casserole avec soin afin de ne pas endommager le dessus de la table de cuisson.
- 2. Lorsque vous lavez les supports de casserole à la main, faites bien attention lorsque vous les essuyez, car le revêtement en émail peut présenter des bords coupants. Si nécessaire, retirez les taches tenaces à l'aide d'une pâte nettoyante.
- 3. Après avoir lavé les supports de casserole, veillez à les remettre correctement en place.

- 4. Assurez-vous que les bras des supports de casserole se trouvent bien au centre du brûleur pour que ce dernier puisse fonctionner correctement.

8.5 Entretien périodique

Contactez périodiquement votre service après-vente pour contrôler l'état du tuyau d'arrivée de gaz et du régulateur de pression si votre installation en est équipée.





9. FOUR - UTILISATION QUOTIDIENNE







AVERTISSEMENT!

Reportez-vous aux chapitres concernant la sécurité.

9.1 Fonctions du four

Fonction du four	Application
 Position d'arrêt	Le four est à l'arrêt.
1 - 8 1) Réglages de la température	Plage de réglage des niveaux de température pour le four.
 Gril	<p>Pour griller des aliments peu épais au centre du gril. Pour faire griller du pain.</p> <p> La température maximale pour cette fonction est de 210 °C. Nous vous conseillons de ne pas utiliser de gril électrique pour cuisiner en même temps avec le gril à gaz.</p>
 Éclairage du four	<p>Pour éclairer l'intérieur du four.</p> <p>Pour utiliser cette fonction, appuyez sur la touche de l'éclairage.</p>

Fonction du four	Application
 Ventilateur du four	<p>Pour décongeler des aliments surgelés.</p> <p>Pour utiliser cette fonction, tournez la manette du four sur la position d'arrêt puis appuyez sur la touche du ventilateur.</p> <p>Pour utiliser le ventilateur avec le brûleur du four à gaz, mettez en fonctionnement le four à gaz et appuyez sur la touche du ventilateur.</p>
<p>1 - 8²⁾</p>  Gas multifonction	<p>Pour cuire plusieurs plats différents en même temps. Pour préparer du sirop maison, déshydrater des champignons ou des fruits.</p> <p>Pour utiliser cette fonction, réglez les niveaux de cuisson du four et appuyez sur la touche du ventilateur.</p>
  Turbo grill	<p>L'élément chauffant du grill et le ventilateur du four fonctionnent ensemble pour faire circuler de l'air chaud autour des aliments. Pour cuire de gros morceaux de viande.</p> <p>Pour activer cette fonction, tournez la manette des fonctions du four sur la position Grill et appuyez sur la touche du ventilateur.</p>

1) 1 - 140 °C, 2 - 155 °C, 3 - 170 °C, 4 - 190 °C, 5 - 205 °C, 6 - 220 °C, 7 - 235 °C, 8 - 250 °C

2) 1 - 135 °C, 2 - 145 °C, 3 - 160 °C, 4 - 175 °C, 5 - 190 °C, 6 - 205 °C, 7 - 225 °C, 8 - 240 °C

9.2 Allumage du brûleur du four à gaz



ATTENTION!

Veillez à ce que la porte du four soit ouverte lorsque vous allumez le brûleur du four.



ATTENTION!

Assurez-vous que le couvercle de la table de cuisson est ouvert. Lorsque vous utilisez le four, veillez toujours à ce que le couvercle de la table de cuisson soit ouvert afin d'éviter toute surchauffe.



Dispositif de sécurité du four :

Le four à gaz est équipé d'un thermocouple. Il coupe le débit de gaz si la flamme s'éteint.

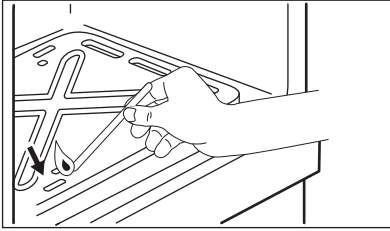
2. Tournez la manette des fonctions du four vers la gauche jusqu'au niveau de cuisson maximal et enfoncez-la pour allumer le brûleur.
3. Maintenez la manette des fonctions du four enfoncée pendant 15 secondes pour permettre au thermocouple de chauffer. Sinon, l'alimentation en gaz est interrompue.

9.3 Allumage manuel du brûleur du four à gaz

En cas de coupure de courant, vous pouvez allumer le brûleur du four sans dispositif électrique.

1. Ouvrez la porte du four.
2. Approchez une flamme de l'orifice situé dans le bas de la cavité du four.

1. Ouvrez la porte du four.



3. Enfoncez la manette de sélection des fonctions du four tout en la tournant vers la gauche (sens antihoraire) jusqu'à la position d'arrivée de gaz maximale.
4. Lorsque la flamme apparaît, maintenez la manette des fonctions du four enfoncée sur la position d'arrivée de gaz maximale pendant 15 secondes maximum pour laisser le temps au thermocouple de chauffer.



Ne maintenez pas la manette des fonctions du four enfoncée plus de 15 secondes. Si le brûleur du four ne s'allume pas au bout de 15 secondes, relâchez la manette des fonctions du four, tournez-la sur la position Arrêt, ouvrez la porte du four et attendez au moins 1 minute avant de réessayer d'allumer le brûleur du four.

9.4 Après l'allumage du brûleur à gaz du four

1. Relâchez la manette de sélection des fonctions du four.
2. Fermez la porte du four.
3. Tournez la manette des fonctions du four sur le niveau de cuisson souhaité.

Contrôlez la flamme à l'aide des orifices situés au bas du four.

9.5 Mise à l'arrêt du brûleur du four

Pour éteindre la flamme, tournez la manette sur la position Arrêt **0**.

9.6 Thermostat de sécurité

Un mauvais fonctionnement du four ou des composants défectueux peuvent causer une surchauffe dangereuse. Pour éviter cela, le four dispose d'un thermostat de sécurité interrompant l'alimentation électrique. Le four se remet automatiquement en fonctionnement lorsque la température baisse.

9.7 Cuisson au gril



AVERTISSEMENT!

La porte du four doit toujours être fermée pendant la cuisson.



Nous vous recommandons de ne pas utiliser le gril électrique en même temps que le four à gaz.

1. Tournez la manette des fonctions du four vers la droite sur
 2. Ajustez la position de la plaque selon l'épaisseur des aliments. Placez les aliments près de la voûte pour une cuisson rapide, et éloignés de la voûte pour une cuisson lente.
- Il convient de disposer la plupart des aliments sur la grille dans la lèche-frite, afin de favoriser la circulation optimale de l'air et de séparer les aliments des graisses et des sucs qui s'en dégagent. Si vous le souhaitez, vous pouvez poser directement les aliments comme le poisson, le foie ou les rognons dans le plat à rôtir.
 - Pour minimiser les éclaboussures, il est conseillé de déshydrater les aliments avant de les griller. Enduisez les viandes maigres et les poissons d'un peu d'huile ou de beurre fondu pour qu'ils restent tendres pendant la cuisson.
 - Les garnitures, telles que les tomates et les champignons, peuvent être placées sous la grille lorsque vous grillez des viandes.
 - Pour griller du pain, il est conseillé d'utiliser la glissière supérieure.
 - Il est conseillé de retourner les aliments pendant la cuisson, selon vos goûts.

Pour désactiver cette fonction, tournez la manette sur la position Arrêt.

9.8 Voyant du grill

Le voyant du grill s'allume lorsque la fonction de cuisson au grill est activée. Il

s'éteint lorsque le four atteint la température sélectionnée. Par la suite, il s'allume puis s'éteint par intermittence pour indiquer les changements de température.

10. FOUR - FONCTIONS DE L'HORLOGE

10.1 Minuteur

Utilisez-le pour régler un décompte. Vous pouvez régler une durée maximale de 99 minutes et 50 secondes.



Cette fonction est sans effet sur le fonctionnement de l'appareil.

Appuyez sur la touche \oplus pour régler le décompte du minuteur.

À la fin du temps défini, le voyant clignote et un signal sonore retentit. Appuyez sur n'importe quelle touche pour arrêter le signal sonore.

11. FOUR - UTILISATION DES ACCESSOIRES

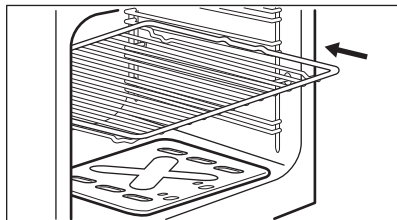


AVERTISSEMENT!

Reportez-vous aux chapitres concernant la sécurité.

11.1 Installation des accessoires

Grille métallique :

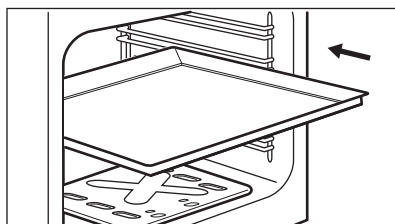


Faites glisser la grille entre les rails du support de grille.

Plateau :



Ne poussez pas le plateau jusqu'à la paroi arrière de la cavité du four. Cela empêcherait la chaleur de circuler autour de la plaque. Les aliments pourraient brûler, particulièrement sur la partie arrière de la plaque.

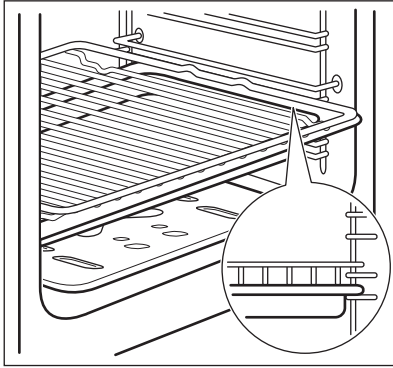


Poussez le plateau ou le plat à rôtir entre les rails du support de grille choisi.

Assurez-vous qu'ils ne touchent pas la paroi arrière du four.

Grille métallique et plat à rôtir ensemble :

Poussez le plat à rôtir entre les rails du support de grille et glissez la grille métallique entre les rails se trouvant juste au-dessus.



12. FOUR - CONSEILS



AVERTISSEMENT!
Reportez-vous aux chapitres concernant la sécurité.



La température et les temps de cuisson indiqués sont fournis uniquement à titre indicatif. Ils varient en fonction des recettes ainsi que de la qualité et de la quantité des ingrédients utilisés.

12.1 Informations générales

L'appareil dispose de quatre positions de grille. Comptez les positions de grille à partir du bas de l'appareil.

L'appareil est doté d'un système spécial qui permet à l'air de circuler et qui recycle perpétuellement la vapeur. Dans cet environnement, ce système permet de cuisiner des plats tout en maintenant ceux-ci tendres à l'intérieur et croquants à l'extérieur. Le temps de cuisson et la consommation énergétique sont donc réduits au minimum.

De l'humidité peut se déposer dans l'enceinte du four ou sur les panneaux en verre de la porte. Ce phénomène est normal. Veuillez à reculer un peu lorsque vous ouvrez la porte de l'appareil en fonctionnement. Pour diminuer la condensation, faites fonctionner l'appareil 10 minutes avant d'enfourner vos aliments.

Essayez la vapeur après chaque utilisation de l'appareil.

Ne placez jamais d'aluminium ou tout autre ustensile, plat et accessoire directement en contact avec la sole de votre four. Cela entraînerait une détérioration de l'émail et modifierait les résultats de cuisson.

12.2 Cuisson

Pour la première cuisson, utilisez la température inférieure.

Le temps de cuisson peut être prolongé de 10 à 15 minutes, si vous cuisez des gâteaux sur plusieurs niveaux.

Les gâteaux et petites pâtisseries placés à différentes hauteurs ne dorent pas toujours de manière homogène. S'ils ne dorent uniformément, il n'est pas nécessaire de modifier la température. Les différences s'atténuent en cours de cuisson.

Les plateaux insérés dans le four peuvent se déformer en cours de cuisson. Une fois les plateaux refroidis, les déformations disparaissent.

12.3 Cuisson de gâteaux

N'ouvrez la porte du four qu'aux 3/4 du temps de cuisson défini.

Si vous utilisez deux plaques de cuisson en même temps, laissez un niveau libre entre les deux.

12.4 Cuisson de viande et de poisson

Pour les aliments très gras, utilisez un plat à rôtir pour éviter de salir le four de manière irréversible.

Avant de couper la viande, laissez-la reposer pendant environ 15 minutes afin d'éviter que le jus ne s'écoule.

Pour éviter qu'une trop grande quantité de fumée ne se forme dans le four, ajoutez de l'eau dans le plat à rôtir. Pour éviter que la fumée ne se condense,

ajoutez à nouveau de l'eau dans le plat à rôtir à chaque fois qu'il n'en contient plus.

12.5 Temps de cuisson

Le temps de cuisson varie selon le type d'aliment, sa consistance et son volume.

Au départ, surveillez la cuisson lorsque vous cuisinez. Ainsi, vous trouverez les meilleurs réglages (fonction, temps de cuisson, etc.) pour vos ustensiles, vos recettes et les quantités lorsque vous utiliserez l'appareil.

12.6 Tableaux de cuisson

Plat	Temps de pré-chauffage (min)	Position thermostat avec chaleur tournante	Gril avec chaleur tournante	Temps de cuisson (min.)	Positions des grilles	Accessoires
Petit gâteau	10	2 - 3		20 - 30	3	plateau multi-usages en
Génoise allégée	10	3		25 - 35	3	1 boîte de conserve (diamètre : 26 cm) sur une grille métallique
Tourte aux pommes	10	5		50 - 60	3	2 boîtes de conserve (diamètre : 20 cm) sur une grille métallique
Tresses feuilletées	10	2		15 - 25	3	plateau multi-usages en
Pain grillé	10	3	Gril - sur	3 - 6	3	Grille métallique
Steaks hachés	10		Gril - sur	50 - 60 ¹⁾	3	grille métallique et plateau au niveau 1

¹⁾ Retournez au bout de 30 minutes.

Alimentaire / Vaisselle (IEC 60350-1)	Temps de pré- chauf- fage (min)	Posi- tion ther- mostat avec chaleur tour- nante	Gril avec chaleur tour- nante	Temps de cuisson (min.)	Posi- tions des grilles	Accessoires
Cuisson dans des moules						
Gâteau Sa- voie madère	10	4 - 5		70 - 80	3	plateau sur une grille métallique
Cake aux fruits	10	3		95 - 115	3	plateau sur une grille métallique
Gâteau à éta- ges	10	3		25 - 35	3	2 boîtes de conserve sur une grille métalli- que, dans le sens de la diagonale
Génoise rou- maine - tradi- tionnelle	10	4		30 - 40	3	2 plateaux sur une grille métallique
Pizza						
Pizza	10	5 - 6		20 - 30	3	plateau de cuisson
Quiche lorrai- ne	10	5 - 6		35 - 50	3	plateau sur une grille métallique
Plat						
Lasagnes	10	4		30 - 45	3	plat en Pyrex sur une grille métallique
Gratin de ma- caroni	10	4		40 - 50	3	plat en Pyrex sur une grille métallique
viande						
Truite	10	7		25 - 40 ¹⁾	3	grille métallique et plateau au niveau 2
Poulet	10	8		65 - 75 ¹⁾	3	grille métallique et plateau au niveau 2
Rôti de porc	10	4		55 - 65 ¹⁾	2	plateau de cuisson
Demi-poulet	10		Gril - sur	55 - 65 ¹⁾	3	grille métallique et plateau au niveau 2
Cuisson sur une plateau multi-usages						
Gâteau roulé	10	2 - 3		15 - 25	3	plateau de cuisson

Alimentaire / Vaisselle (IEC 60350-1)	Temps de pré-chauffage (min)	Position thermostat avec chaleur tournante	Gril avec chaleur tournante	Temps de cuisson (min.)	Positions des grilles	Accessoires
Pain paysan	10	4 - 5		50 - 65	3	plateau de cuisson
Petits pains à la cannelle	10	5		10 - 20	3	plateau de cuisson
Gâteau plat	10	2 - 3		20 - 30	3	plateau de cuisson
Meringue	10	1		55 - 65	3	plateau de cuisson

1) Retournez le rôti à la moitié ou aux deux tiers du temps de cuisson.

13. FOUR - ENTRETIEN ET NETTOYAGE



AVERTISSEMENT!

Reportez-vous aux chapitres concernant la sécurité.

13.1 Remarques concernant le nettoyage

Nettoyez la façade du four avec un chiffon doux, de l'eau chaude et un produit de nettoyage non agressif.

Pour le nettoyage des surfaces métalliques, utilisez un produit de nettoyage spécifique.

Nettoyez l'intérieur du four après chaque utilisation. L'accumulation de graisse ou d'autres résidus alimentaires peut provoquer un incendie. Le risque est particulièrement élevé pour la grille.

Nettoyez tous les accessoires après chaque utilisation et laissez-les sécher. Utilisez un chiffon doux avec de l'eau chaude et un produit de nettoyage. Ne lavez pas les accessoires au lave-vaisselle.

Nettoyez les taches tenaces avec un nettoyant spécial pour four. N'appliquez pas de nettoyant pour four sur les surfaces catalytiques.

Ne nettoyez pas les accessoires anti-adhésifs et le avec un produit nettoyant abrasif ou des objets tranchants.

13.2 Fours en acier inoxydable ou en aluminium

Nettoyez la porte uniquement avec une éponge ou un chiffon humides. Séchez-la avec un chiffon doux.

N'utilisez jamais de produits abrasifs ou acides ni d'éponges métalliques car ils peuvent endommager la surface du four. Nettoyez le bandeau de commande du four en observant ces mêmes recommandations.

13.3 Retrait des supports de grille

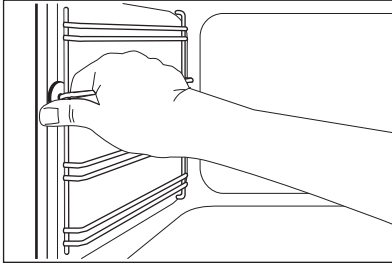
Pour nettoyer le four, retirez les supports de grille.



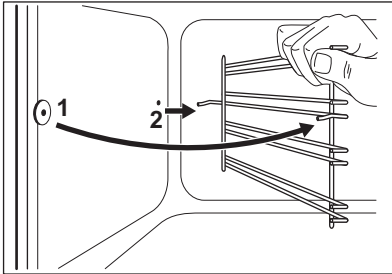
ATTENTION!

Soyez prudent lorsque vous retirez les supports de grille.

- Écartez l'avant du support de grille de la paroi latérale.



- Écartez l'arrière du support de grille de la paroi latérale et retirez le support.



Réinstallez les accessoires que vous avez retirés en répétant cette procédure dans l'ordre inverse.

13.4 Nettoyage catalytique

La cavité avec revêtement catalytique est autonettoyante. Elle absorbe les graisses

Avant d'activer le nettoyage catalytique :

- retirez tous les accessoires .
 - nettoyez la sole du four avec de l'eau chaude et un détergent doux.
 - nettoyez la vitre interne de la porte du four avec un chiffon doux et de l'eau tiède.
- Réglez la température du four sur 250 °C et laissez le four fonctionner pendant 1 heure.
 - Éteignez le four.
 - Lorsque le four a refroidi, nettoyez la cavité à l'aide d'un chiffon doux humide.

Les taches ou la décoloration de la surface catalytique sont sans effet sur le nettoyage catalytique.

13.5 Nettoyage de la porte du four

La porte du four est dotée de deux panneaux de verre. Vous pouvez retirer la porte du four et le panneau de verre intérieur pour le nettoyer.



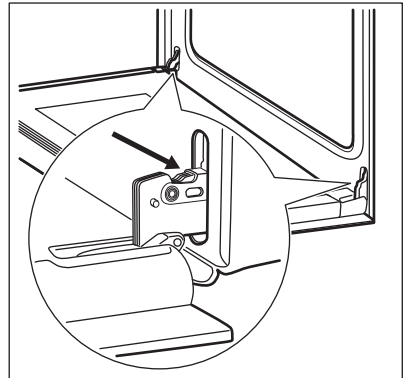
Si vous tentez d'extraire le panneau de verre intérieur sans avoir au préalable retiré la porte du four, celle-ci peut se refermer brusquement.



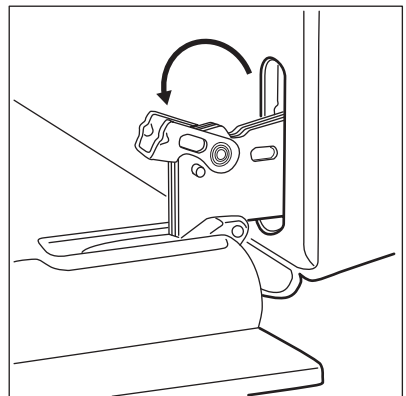
ATTENTION!

N'utilisez pas l'appareil sans le panneau de verre intérieur.

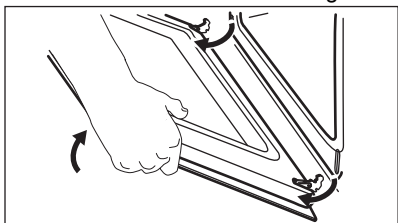
- Ouvrez complètement la porte et saisissez les 2 charnières de porte.



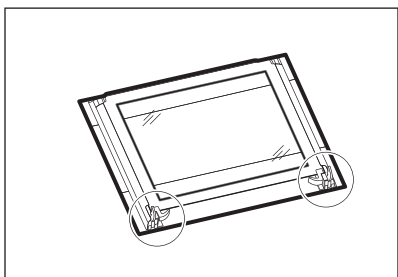
- Soulevez et faites tourner les leviers sur les 2 charnières.



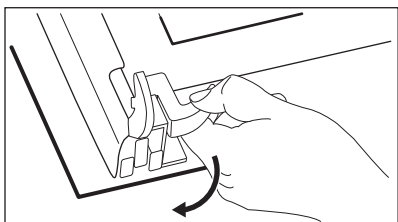
3. Fermez la porte du four à la première position d'ouverture (mi-parcours). Puis soulevez et tirez la porte vers l'avant et retirez-la de son logement.



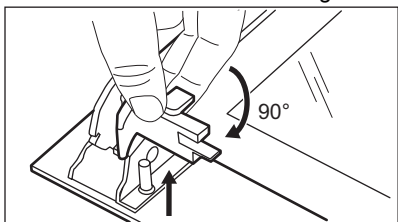
4. Déposez la porte sur une surface stable recouverte d'un tissu doux.



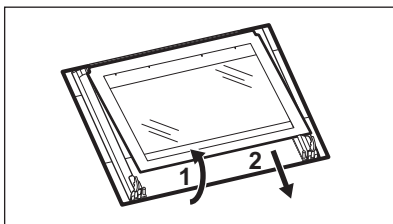
5. Désengagez le système de verrouillage pour retirer le panneau de verre intérieur.



6. Faites pivoter les deux fixations de 90° et retirez-les de leurs logements.



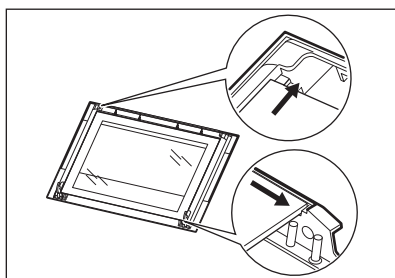
7. Soulevez doucement puis sortez le panneau de verre.



8. Nettoyez les panneaux de verre avec de l'eau savonneuse. Séchez soigneusement les panneaux de verre. Les rails télescopiques ne passent pas au lave-vaisselle.

Une fois le nettoyage terminé, remettez le panneau de verre et la porte du four en place. Suivez les étapes ci-dessus dans l'ordre inverse.

Veillez à installer correctement le panneau de verre intérieur dans son logement.



13.6 Retrait du tiroir

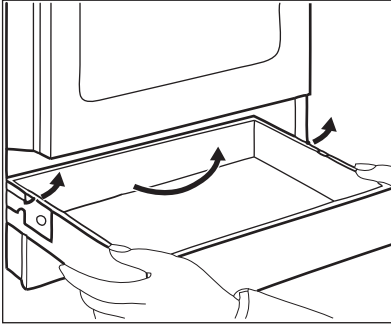


AVERTISSEMENT!

Ne stockez pas d'objets inflammables (matériel de nettoyage, sacs en plastique, gants de cuisine, papier ou aérosols de nettoyage) dans le tiroir. Lors de l'utilisation du four, le tiroir devient très chaud. Risque d'incendie.

Le tiroir situé sous le four peut être retiré pour pouvoir être nettoyé plus facilement.

1. Tirez le tiroir jusqu'à la butée.



2. Soulevez lentement le tiroir.
 3. Sortez complètement le tiroir.
- Pour réinstaller le tiroir, suivez les étapes ci-dessus dans l'ordre inverse.

13.7 Remplacement de l'ampoule



AVERTISSEMENT!

Risque d'électrocution.
L'éclairage peut être chaud.

1. Éteignez le four. Attendez que le four ait refroidi.
2. Débranchez le four de l'alimentation secteur.
3. Placez un chiffon au fond de la cavité.

Éclairage arrière

1. Retirez le diffuseur en verre de l'ampoule en le tournant.
2. Nettoyez le diffuseur en verre.
3. Remplacez l'ampoule par une ampoule adéquate résistant à une température de 300 °C .
4. Remplacez le diffuseur en verre.

14. DÉPANNAGE



AVERTISSEMENT!

Reportez-vous aux chapitres concernant la sécurité.

14.1 En cas d'anomalie de fonctionnement

Problème	Cause possible	Remède
Aucune étincelle ne se produit lorsque vous tentez d'actionner le générateur d'étincelles.	La table de cuisson n'est pas connectée à une source d'alimentation électrique ou le branchement est incorrect.	Vérifiez que la table de cuisson est correctement branchée à une source d'alimentation électrique. Consultez le schéma de raccordement.
	Le fusible a disjoncté.	Vérifiez que le fusible est bien la cause de l'anomalie. Si les fusibles disjonctent de manière répétée, faites appel à un électricien qualifié.
	Le chapeau et la couronne du brûleur sont mal positionnés.	Positionnez correctement le chapeau et la couronne du brûleur.

Problème	Cause possible	Remède
La flamme s'éteint immédiatement après l'allumage.	Le thermocouple n'est pas suffisamment chauffé.	Maintenez le générateur d'étincelle enfoncé pendant 10 secondes maximum une fois la flamme allumée.
La couronne de flamme n'est pas de niveau.	La couronne du brûleur est encrassée par des résidus alimentaires.	Assurez-vous que l'injecteur n'est pas bouché et que la couronne est propre.
Les brûleurs ne fonctionnent pas.	Absence d'alimentation en gaz.	Vérifiez le raccordement au gaz.
L'appareil fait du bruit.		Certaines pièces métalliques de l'appareil gonflent ou se contractent lorsqu'elles sont soumises à la chaleur ou qu'elles refroidissent. Les bruits sont normaux.
La couleur de la flamme est orange ou jaune.		La flamme peut être de couleur orange ou jaune à certains endroits du brûleur. Ce phénomène est normal.
Il forno non scalda.	Le four est éteint.	Allumez le brûleur du four.
	Les réglages nécessaires n'ont pas été effectués.	Vérifiez que les réglages sont corrects.
	L'horloge n'est pas réglée.	Réglez l'horloge.
L'éclairage ne fonctionne pas.	L'éclairage est défectueux.	Remplacez l'ampoule.
De la vapeur et de la condensation se forment sur les aliments et dans la cavité du four.	Vous avez laissé le plat au four trop longtemps.	Ne laissez pas les plats dans le four pendant plus de 15 à 20 minutes après la fin de la cuisson.
La cuisson des aliments est trop longue ou trop rapide.	La température est trop basse ou trop élevée.	Ajustez la température si nécessaire. Suivez les conseils du manuel d'utilisation.

14.2 Données de maintenance

Si vous ne trouvez pas de solution au problème, veuillez contacter votre revendeur ou un service après-vente agréé.

Les informations à fournir au service après-vente figurent sur la plaque signalétique. La plaque signalétique se trouve sur l'encadrement avant de la cavité du four. Ne retirez pas la plaque signalétique de la cavité du four.

Nous vous recommandons de noter ces informations ici :

Modèle (MOD.)

Référence du produit (PNC)

Numéro de série (S.N.)

15. RENDEMENT ÉNERGÉTIQUE

15.1 Informations produits de la table de cuisson selon la norme EU 66/2014

Identification du modèle	CGB62200CW	
Type de table de cuisson	Table de cuisson dans cuisinière autonome	
Nombre de brûleurs à gaz	4	
Efficacité énergétique par brûleur à gaz (EE gas burner)	Arrière gauche - Auxiliaire	non applicable
	Arrière droit - Semi-rapide	55.0%
	Avant droit - Semi-rapide	55.0%
	Avant gauche - Multi-couronne	57.0%
Efficacité énergétique de la table de cuisson à gaz (EE gas hob)	55.7%	

EN 30-2-1 : Appareils de cuisson domestiques à gaz - Partie 2-1 : Utilisation rationnelle de l'énergie - Général

15.2 Table de cuisson - Économie d'énergie

Vous pouvez économiser de l'énergie au quotidien en suivant les conseils suivants.

- Si vous faites chauffer de l'eau, ne faites chauffer que la quantité dont vous avez réellement besoin.
- Si possible, couvrez toujours les récipients de cuisson avec un couvercle pendant la cuisson.
- Avant d'utiliser les brûleurs et les supports de casserole, assurez-vous qu'ils sont correctement installés.
- Le fond du récipient doit avoir des dimensions adaptées à la taille du brûleur.
- Posez directement le récipient sur le brûleur, au centre de celui-ci.
- Dès que le liquide commence à bouillir, baissez la flamme juste assez pour laisser le liquide frémir.
- Si possible, utilisez une cocotte-minute. Consultez sa notice d'utilisation.

15.3 Informations produit pour les fours et Fiche d'informations produit*

Nom du fournisseur	AEG
Identification du modèle	CGB62200CW 943003471
Index d'efficacité énergétique	95.9
Classe d'efficacité énergétique	A
Consommation d'énergie avec charge standard et mode traditionnel	1.61 kWh/cycle 5.79 MJ/cycle
Consommation d'énergie avec charge standard et mode air pulsé	1.91 kWh/cycle 6.88 MJ/cycle
Nombre de cavités	1
Source de chaleur	Gaz
Volume	57 l
Type de four	Four dans une cuisinière autonome
Masse	39.0 kg

EN 15181 Méthode de mesure de la consommation d'énergie des fours à gaz.

15.4 Four - Économie d'énergie



Ce four est doté de caractéristiques qui vous permettent d'économiser de l'énergie lors de votre cuisine au quotidien.

Veillez à ce que la porte du four soit fermée lorsqu'il fonctionne. N'ouvrez pas la porte du four trop souvent pendant la cuisson. Gardez le joint de porte propre et veillez à ce qu'il soit bien fixé en place.

Utilisez des plats en métal pour accroître les économies d'énergie.

Si possible, ne préchauffez pas le four avant la cuisson.

Lorsque vous cuisez plusieurs plats les uns après les autres, veillez à ne pas trop espacer les cuissons.

Cuisson avec ventilation

Si possible, utilisez les fonctions de cuisson avec la ventilation pour économiser de l'énergie.

Chaleur résiduelle



Si la cuisson doit durer plus de 30 minutes, réduisez la température du four au minimum 3 à 10 minutes avant la fin de la cuisson. La chaleur résiduelle à l'intérieur du four poursuivra la cuisson.

Utilisez la chaleur résiduelle pour réchauffer d'autres plats.

Maintien des aliments au chaud

Sélectionnez la température la plus basse possible pour utiliser la chaleur résiduelle et maintenir le repas au chaud.

16. EN MATIÈRE DE PROTECTION DE L'ENVIRONNEMENT

Recyclez les matériaux portant le symbole . Déposez les emballages dans les conteneurs prévus à cet effet. Contribuez à la protection de l'environnement et à votre sécurité, recyclez vos produits électriques et électroniques. Ne jetez pas les appareils portant le symbole  avec les ordures

ménagères. Emmenez un tel produit dans votre centre local de recyclage ou contactez vos services municipaux.

Electrolux Appliances AB - Contact
Address: Al. Powstańców Śląskich 26,
30-570 Kraków, Poland

www.aeg.com/shop



867354719-A-152021



AEG