

**TSC8M18WCF**

<b>NL</b>	<b>Gebruiksaanwijzing   Koel-vriescombinatie</b>	<b>2</b>
<b>FR</b>	<b>Notice d'utilisation   Réfrigérateur/congélateur</b>	<b>30</b>

## VOOR PERFECTE RESULTATEN

Bedankt dat je voor dit AEG-product hebt gekozen. We hebben het gecreëerd om jarenlang onberispelijke prestaties te leveren, met innovatieve technologieën die het leven eenvoudiger maken – functies die je wellicht niet op gewone apparaten aantreft. Neem een paar minuten de tijd om het beste uit het apparaat te halen.

**Ga naar onze website voor:**



Advies over gebruik, brochures, het oplossen van problemen, service- en reparatie-informatie:

**[www.aeg.com/support](http://www.aeg.com/support)**



Registreer je product voor een betere service:

**[www.registeraeg.com](http://www.registeraeg.com)**



Koop accessoires, verbruiksartikelen en originele reserveonderdelen voor je apparaat:


**[www.aeg.com/shop](http://www.aeg.com/shop)**

## KLANTENSERVICE EN SERVICE


Gebruik altijd originele onderdelen.

Als u contact opneemt met onze erkende servicedienst, zorg er dan voor dat u de volgende gegevens tot uw beschikking hebt: Model, PNC, serienummer.

De informatie vindt u op het typeplaatje.

 Waarschuwingen en veiligheidsinformatie

 Algemene informatie en tips

 Milieu-informatie

Wijzigingen voorbehouden.

## INHOUDSOPGAVE

1. VEILIGHEIDSINFORMATIE.....	2
2. VEILIGHEIDSVOORSCHRIFTEN.....	5
3. INSTALLEREN.....	7
4. BEDIENINGSPANEEL.....	10
5. DAGELIJKS GEBRUIK.....	13
6. TIPS EN ADVIES.....	20
7. ONDERHOUD EN REINIGING.....	22
8. PROBLEEMOPLOSSING.....	25
9. GELUIDEN.....	28
10. TECHNISCHE GEGEVENS.....	28
11. INFORMATIE VOOR TESTINSTITUTEN.....	29
12. MILIEUBESCHERMING.....	29

## 1. VEILIGHEIDSINFORMATIE

Lees zorgvuldig de meegeleverde instructies voor installatie en gebruik van het apparaat. De fabrikant is niet verantwoordelijk voor verwondingen of schade die voortvloeit

uit de onjuiste installatie of het onjuiste gebruik. Bewaar de instructies altijd op een veilige, toegankelijke plek voor toekomstig gebruik.

## **1.1 Veiligheid van kinderen en kwetsbare personen**

- Dit apparaat kan worden gebruikt door kinderen van 8 jaar en ouder en door mensen met een beperkt lichamelijk, zintuiglijk of verstandelijk vermogen of een gebrek aan ervaring en kennis, indien zij onder toezicht staan of instructies hebben gekregen over het veilig gebruiken van het apparaat en indien zij de gevaren begrijpen.
- Kinderen in de leeftijd van 3 tot 8 jaar mogen het apparaat laden en lossen op voorwaarde dat ze goed zijn geïnstrueerd.
- Dit apparaat mag worden gebruikt door personen met zware en complexe beperkingen, indien ze duidelijk zijn geïnstrueerd.
- Kinderen jonger dan 3 jaar dienen, tenzij zij voortdurend onder toezicht staan, bij het apparaat uit de buurt te worden gehouden.
- Houd toezicht op kinderen, om te voorkomen dat zij gaan spelen met het apparaat.
- Kinderen mogen zonder toezicht geen reinigings- en onderhoudswerkzaamheden aan het apparaat uitvoeren.
- Houd alle verpakking uit de buurt van kinderen en gooi het op passende wijze weg.

## **1.2 Algemene veiligheid**

- Dit apparaat is alleen bedoeld voor het bewaren van voedsel en dranken.
- Dit apparaat is bedoeld voor binnenshuis huishoudelijk gebruik.
- Dit apparaat kan worden gebruikt in kantoren, hotelkamers, bed & breakfast-kamers, boerderijgasthuizen en andere soortgelijke accommodaties waar dergelijk gebruik de

(gemiddelde) huishoudelijke gebruiksniveaus niet overschrijdt.

- Neem de volgende instructies in acht om besmetting van voedsel te voorkomen:
  - open de deur niet gedurende lange perioden;
  - reinig regelmatig oppervlakken die in contact kunnen komen met voedsel en toegankelijke afwateringssystemen;
  - bewaar rauw vlees en vis in geschikte recipiënten in de koelkast, zodat het niet in contact komt met of druppelt op andere levensmiddelen.
- **WAARSCHUWING:** Houd de ventilatieopeningen vrij van obstructies. Dit geldt zowel voor losstaande als ingebouwde modellen.
- **WAARSCHUWING:** Gebruik geen mechanische apparaten of andere middelen om het ontdooiproces te versnellen, behalve de middelen die door de fabrikant worden aanbevolen.
- **WAARSCHUWING:** Beschadig het koelcircuit niet.
- **WAARSCHUWING:** Gebruik geen elektrische apparaten in de bewaarvakken van het apparaat, tenzij dit het type is dat door de fabrikant wordt aanbevolen.
- Gebruik geen waterstralen en stoom om het apparaat te reinigen.
- Reinig het apparaat met een vochtige zachte doek. Gebruik alleen neutrale reinigingsmiddelen. Gebruik geen schuurmiddelen, schuursponsjes, oplosmiddelen of metalen voorwerpen.
- Als het apparaat lange tijd leeg is, schakel het dan uit, ontdooi, reinig en droog het en laat de deur open om te voorkomen dat er schimmel in het apparaat ontstaat.
- Bewaar geen explosieve stoffen zoals spuitbussen met een ontvlambaar drijfgas in dit apparaat.
- Indien het netsnoer beschadigd is, moet het worden vervangen door de fabrikant, een erkende serviceverlener

of vergelijkbaar gekwalificeerde personen om gevaar te voorkomen.

## 2. VEILIGHEIDSVOORSCHRIFTEN

### 2.1 Installeren

#### **WAARSCHUWING!**

Alleen een erkende installatietechnicus mag het apparaat installeren.

- Verwijder alle verpakkingsmaterialen.
- Installeer en gebruik geen beschadigd apparaat.
- Gebruik het apparaat niet voordat u het in de ingebouwde structuur installeert omwille van veiligheidsredenen.
- Volg de installatie-instructies die zijn meegeleverd met het apparaat.
- Pas altijd op bij verplaatsing van het apparaat, want het is zwaar. Gebruik altijd veiligheidshandschoenen en gesloten schoeisel.
- Zorg ervoor dat rondom het apparaat de lucht vrij kan circuleren.
- Bij de eerste installatie of na het omdraaien van de deur moet u minstens 4 uur wachten voordat u het apparaat op de stroom aansluit. Dit is om de olie terug te laten stromen in de compressor.
- Trek de stekker uit het stopcontact voordat u handelingen aan het apparaat uitvoert (bijv. het omdraaien van de deur).
- Installeer het apparaat niet in de buurt van radiatoren of fornuizen, ovens of kookplaten, tenzij anders aangegeven in de installatie-instructies.
- Stel het apparaat niet bloot aan regen.
- Installeer het apparaat niet als er direct zonlicht is.
- Installeer dit apparaat niet in ruimtes die te vochtig of te koud zijn.
- Als je het apparaat verplaatst, til het dan op aan de voorrand, om krassen op de vloer te voorkomen.
- Het apparaat bevat een zakje droogmiddel. Dit is geen speelgoed. Dit is geen levensmiddel. Gooi het onmiddellijk weg.

### 2.2 Elektrische aansluiting

#### **WAARSCHUWING!**

Gevaar voor brand en elektrische schokken.

#### **WAARSCHUWING!**

Zorg er bij het plaatsen van het apparaat voor dat het stroomsnoer niet klem zit of wordt beschadigd.

#### **WAARSCHUWING!**

Gebruik geen adapters met meerdere stekkers en verlengkabels.

- Dit apparaat moet worden aangesloten op een geaard stopcontact.
- Zorg ervoor dat de parameters op het vermogensplaatje overeenkomen met elektrische vermogen van de netstroom.
- Gebruik altijd een juist geïnstalleerd schokbestendig stopcontact.
- Zorg ervoor dat de elektrische onderdelen (bijv. stekker, netsnoer, compressor) niet beschadigd raken. Neem contact met de Bevoegde Servicedienst of een elektricien om de elektrische onderdelen te wijzigen.
- Het netsnoer moet onder het niveau van de stekker blijven.
- Steek de stekker pas in het stopcontact als de installatie is voltooid. Zorg ervoor dat het netsnoer na installatie bereikbaar is.
- Trek niet aan het netsnoer om het apparaat los te koppelen. Trek altijd aan de stekker.

### 2.3 Gebruik

#### **WAARSCHUWING!**

Gevaar voor letsel, brandwonden of elektrische schokken.



Het apparaat bevat ontvlambaar gas, isobutaan (R600a), een aardgas met een hoge ecologische compatibiliteit. Zorg ervoor dat u het koelcircuit dat isobutaan bevat, niet beschadigt.

- De specificatie van dit apparaat niet wijzigen.
- Elk gebruik van het ingebouwde product als vrijstaand product is ten strengste verboden.
- Zet geen elektrische apparaten (bijv. ijsvormers) in het apparaat, tenzij dit van toepassing is op de fabrikant.
- Als er schade optreedt aan het koelcircuit, zorg er dan voor dat er geen vlammen en ontstekingsbronnen in de kamer aanwezig zijn. Ventileer de kamer.
- Laat geen hete voorwerpen de kunststof onderdelen van het apparaat aanraken.
- Zet geen frisdranken in het vriesvak. Hierdoor ontstaat er druk op de drankverpakking.
- Bewaar geen ontvlambare gassen en vloeistoffen in het apparaat.
- Plaats geen ontvlambare producten of artikelen die vochtig zijn met ontvlambare producten in, bij of op het apparaat.
- Raak de compressor of de condensator niet aan. Ze zijn heet.
- Verwijder of raak geen voorwerpen uit het vriesvak als je handen nat of vochtig zijn.
- Vries voedsel dat ontdooid is niet opnieuw in.
- Bewaar de voedingswaren volgens de instructies op de verpakking.
- Wikkel het voedsel in eender welk contactmateriaal voor voedsel alvorens het in het vriesvak te plaatsen.

## 2.4 Binnenverlichting



### WAARSCHUWING!

Gevaar voor elektrische schokken.

- Dit product bevat een of meer lichtbronnen van energie-efficiëntieklasse F.
- Met betrekking tot de lamp(en) in dit product en reservelampen die afzonderlijk worden verkocht: Deze lampen zijn bedoeld om bestand te zijn tegen extreme fysieke omstandigheden in huishoudelijke

apparaten, zoals temperatuur, trillingen, vochtigheid, of zijn bedoeld om informatie te geven over de operationele status van het apparaat. Ze zijn niet bedoeld voor gebruik in andere toepassingen en zijn niet geschikt voor verlichting in huishoudelijke ruimten.

## 2.5 Onderhoud en reiniging



### WAARSCHUWING!

Gevaar voor letsel of schade aan het apparaat.

- Schakel het apparaat uit en trek de stekker uit het stopcontact voordat u onderhoudshandelingen verricht.
- Het koelcircuit van dit apparaat bevat koolwaterstoffen. Enkel bevoegde personen mogen de eenheid onderhouden en herladen.
- Controleer regelmatig de afvoer van het apparaat en reinig het indien nodig. Indien de afvoer verstopt is, zal er water op de bodem van het apparaat liggen.

## 2.6 Service

- Neem contact op met de erkende servicedienst voor reparatie van het apparaat. Gebruik alleen originele reserveonderdelen.
- Houd er rekening mee dat zelfreparatie of niet-professionele reparatie gevolgen kan hebben voor de veiligheid en de garantie kan doen vervallen.
- De volgende reserveonderdelen zullen gedurende 7 jaar nadat het model niet meer verkrijgbaar is verkrijgbaar zijn: thermostaten, temperatuursensoren, printplaten, lichtbronnen, deurgrepen, deurscharnieren, platen en mandjes. Houd er rekening mee dat sommige van deze reserveonderdelen alleen beschikbaar zijn voor professionele reparateurs en dat niet alle reserveonderdelen relevant zijn voor alle modellen.
- Deurpakkingen zijn beschikbaar tot 10 jaar nadat het model is stopgezet.

## 2.7 Verwijdering

### **WAARSCHUWING!**

Gevaar voor letsel of verstikking.

- Haal de stekker uit het stopcontact.
- Snij het netsnoer van het apparaat af en gooi dit weg.
- Verwijder de deur om te voorkomen dat kinderen en huisdieren opgesloten raken in het apparaat.

- Het koelcircuit en de isolatiematerialen van dit apparaat zijn ozonvriendelijk.
- Het isolatieschuim bevat ontvlambare gassen. Neem contact met uw plaatselijke overheid voor informatie m.b.t. correcte afvalverwerking van het apparaat.
- Veroorzaak geen schade aan het deel van de koeleenheid dat zich naast de warmtewisselaar bevindt.

## 3. INSTALLEREN

### **WAARSCHUWING!**

Zie de hoofdstukken over veiligheid.

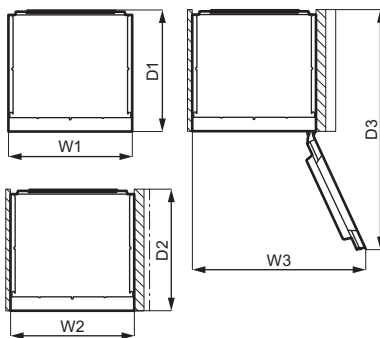
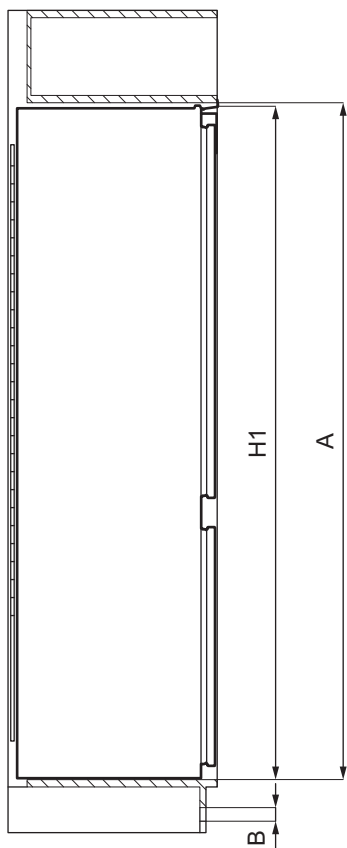
### **WAARSCHUWING!**

Raadpleeg het installatie-instructiedocument om uw apparaat te installeren.

### **WAARSCHUWING!**

Zet het apparaat vast in overeenstemming met de installatie-instructies om een risico op instabiliteit van het apparaat te voorkomen.

### 3.1 Afmetingen



#### Totale afmetingen <sup>1</sup>

H1	mm	1769
W1	mm	557
D1	mm	549

<sup>1</sup> de hoogte, breedte en diepte van het apparaat zijn exclusief de handgreep

#### Benodigde ruimte tijdens gebruik <sup>2</sup>

H2 (A+B)	mm	1816
W2	mm	560

#### Benodigde ruimte tijdens gebruik <sup>2</sup>

D2	mm	551
A	mm	1780
B	mm	36

<sup>2</sup> de hoogte, breedte en diepte van het apparaat inclusief de handgreep, plus de ruimte die nodig is voor vrije circulatie van de koellucht



### Totale benodigde ruimte in gebruik <sup>3</sup>

H3 (A+B)	mm	1816
W3	mm	779
D3	mm	1085

<sup>3</sup> de hoogte, breedte en diepte van het apparaat inclusief de handgreep, plus de ruimte die nodig is voor vrije circulatie van de koellucht, plus de ruimte die nodig is om de deur te openen tot de minimale hoek waarbij de volledige inhoud kan worden uitgenomen.

## 3.2 Locatie

Om de beste werking van het apparaat te garanderen, mag u het apparaat niet installeren op een plaats met direct zonlicht. Installeer het apparaat niet in de buurt van radiatoren of fornuizen, ovens of kookplaten, tenzij anders aangegeven in de installatie-instructies.

Zorg ervoor dat lucht vrij kan circuleren rond de achterkant van de kast.

Dit apparaat moet op een droge, goed geventileerde plaats binnenshuis worden geïnstalleerd.

Dit apparaat is bedoeld voor gebruik bij een omgevingstemperatuur variërend van 10°C tot 43°C.



De juiste werking van het apparaat kan enkel worden gegarandeerd bij het opgegeven temperatuurbereik.



Mocht je vragen hebben over de plek waar je het apparaat moet installeren, neem dan contact op met de leverancier, de klantenservice of het dichtstbijzijnde bevoegde servicecentrum.



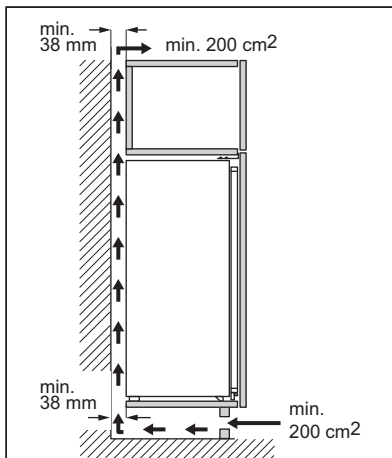
Het moet mogelijk zijn om het apparaat van de hoofdstroomtoevoer af te halen. De stekker moet daarom na de installatie gemakkelijk toegankelijk zijn.

## 3.3 Elektrische aansluiting

- Controleer, voordat je de stekker in het stopcontact steekt, of de spanning en frequentie die op het typeplaatje staan overeenkomen met je huishoudelijke voeding.
- Het apparaat moet geaard zijn. De stekker van de voedingskabel is hiervoor voorzien van een contact. Als het stopcontact voor huishoudelijk gebruik niet geaard is, sluit je het apparaat aan op een aparte aarding in overeenstemming met de huidige voorschriften. Raadpleeg hiervoor een gekwalificeerde elektricien.
- Indien de bovenstaande veiligheidsmaatregelen niet in acht worden genomen, wijst de fabrikant alle verantwoordelijkheid van de hand.

## 3.4 Ventilatievereisten

Er moet voldoende luchtstroom mogelijk zijn achter het apparaat.



### ⚠ LET OP!

Raadpleeg de installatie-instructies voor de installatie.

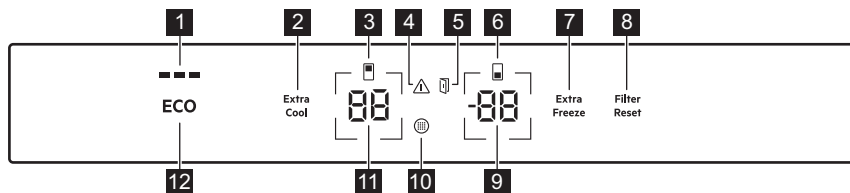
## 3.5 De deur omkeren

Raadpleeg het afzonderlijke document met instructies voor installatie en omdraaien van de deur.

## LET OP!

Bedek tijdens iedere fase van het omdraaien van de deur de vloer met een duurzaam materiaal, om krassen te voorkomen.

## 4. BEDIENINGSPANEEL



- 1 ECOMETER-indicatielampje
- 2 Extra Cool-knop/aanduiding
- 3 Indicatielampje koelvak
- 4 Alarmindicatielampje
- 5 Alarmindicator Deur open
- 6 Indicatielampje vriesvak
- 7 Extra Freeze-knop/aanduiding
- 8 Filter Reset-alarmknop/aanduiding
- 9 Vriezertemperatuurknop/aanduiding
- 10 Indicator vervanging luchtfilter
- 11 Koelkasttemperatuurknop/aanduiding
- 12 ECO-toets

### 4.1 Inschakelen


Steek de stekker in het stopcontact.

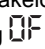
Zie 'Temperatuurregeling' om een andere temperatuur in te stellen.

Zie als in het display de melding  wordt weergegeven 'Probleemoplossing'.

### 4.2 Uitschakelen

1. Houd de temperatuurknop van de vriezer 5 seconden ingedrukt.

In het display wordt de melding  knipperend weergegeven.

2. Zodra het apparaat is uitgeschakeld wordt in het display de melding  weergegeven.

3. Neem de stekker uit het stopcontact.

### 4.3 Temperatuurregeling

Het temperatuurbereik kan variëren tussen  $-15^{\circ}\text{C}$  en  $-24^{\circ}\text{C}$  voor de vriezer en tussen  $2^{\circ}\text{C}$  en  $8^{\circ}\text{C}$  voor de koelkast.

Druk op de temperatuurinstelknoppen om de temperatuur van het apparaat in te stellen.

De aanbevolen insteltemperatuur is:

- $+4^{\circ}\text{C}$  voor de koelkast
- $-18^{\circ}\text{C}$  voor de vriezer

U kunt de aanbevolen temperatuur handmatig instellen met de temperatuurinstelknoppen of door de ECO functie in te schakelen. Zie 'ECO functie' voor meer informatie

De temperatuurlampjes tonen de ingestelde temperatuur.




De ingestelde temperatuur wordt binnen 24 uur bereikt.


Na een stroomstoring keert het apparaat terug naar de ingestelde temperatuur.

### 4.4 De koelkast uitschakelen

Het is mogelijk om alleen het koelvak uit te schakelen en het vriesvak aan te laten staan.

1. Houd de temperatuurknop van de koelkast 5 seconden ingedrukt.


In het display wordt de melding  knipperend weergegeven.

- Als het koelkastcompartiment uitgeschakeld is wordt in het display de melding  weergegeven.

## 4.5 Schakel de koelkast in

Om de koelkast in te schakelen:

- Houd de temperatuurknop van de koelkast 5 seconden ingedrukt.

In het display wordt de melding  knipperend weergegeven.

- Het koelkastcompartiment wordt ingeschakeld en de eerder ingestelde temperatuur hersteld.



Zie 'Temperatuurregeling' om de temperatuurstelling aan te passen.

## 4.6 ECO functie

De ECO-functie stelt de temperatuur optimaal in voor het bewaren van het voedsel en minimaliseert het energieverbruik.

- Druk op de ECO-toets om de functie in te schakelen.

De koelkasttemperatuur is ingesteld op +4 °C en de vriezertemperatuur op -18 °C.

- Druk om de functie uit te schakelen nogmaals de ECO-knop in of selecteer een andere insteltemperatuur (zie 'Temperatuurregeling').

Na het uitschakelen van de ECO-functie wordt de koelkasttemperatuur ingesteld op +2°C en de vriezertemperatuur op -20°C.



Activering van de ECO schakelt Extra Cool uit en Extra Freeze werkt.



De ECOMETER-indicator geeft het huidige energieverbruik van het apparaat weer. Drie volledig verlichte balken betekenen de meest energiezuinige instelling.

## 4.7 Extra Cool-functie

Met de Extra Cool-functie kunt u snel grote hoeveelheden warm voedsel afkoelen, bijvoorbeeld wanneer u boodschappen hebt gedaan, zonder dat gekoeld voedsel weer opwarmt.

Druk op de Extra Cool-knop om de functie te activeren.

Het Extra Cool indicatielampje gaat branden. Als de Extra Cool functie is ingeschakeld, werkt de ventilator mogelijk automatisch.

Deze functie stopt automatisch na ongeveer 6 uur. Zodra de functie uitgeschakeld is dooft het Extra Cool-aanduiding.

Druk op de Extra Cool-knop om de Extra Cool-functie uit te schakelen voor deze automatisch afloopt.



Om een andere koelkasttemperatuur in te stellen schakelt u de Extra Cool-functie. Lees hiervoor ook 'Temperatuurregeling'.

## 4.8 Extra Freeze-functie

De Extra Freeze-functie wordt gebruikt voor voorvriezen en vervolgens snelvriezen in het vriezercompartiment. Deze functie versnelt het invriezen van vers voedsel en beschermt tegelijkertijd voedsel dat reeds is opgeslagen tegen ongewenste opwarming.



Om vers voedsel in te vriezen moet de Extra Freeze-functie ten minste 24 uur eerder worden ingeschakeld om voorvriezen te kunnen gebruiken.

Druk op de Extra Freeze-knop om deze functie te activeren.

Het Extra Freeze controlelampje licht op. De Extra Freeze functie stopt automatisch na maximaal 52 uur.

Druk op de Extra Freeze-knop om de Extra Freeze-functie uit te schakelen voor deze automatisch afloopt.

## 4.9 Hoge temperatuur-alarm

Wanneer de temperatuur in het vriezertemperatuur stijgt (bijvoorbeeld vanwege een eerdere stroomstoring), knippert het alarmlampje, wordt in de temperatuuraanduiding van de vriezer H° knipperend weergegeven en wordt het akoestisch alarm geactiveerd. Druk op een willekeurige knop om het alarm uit te schakelen.

De alarmanduiding en het akoestisch alarm stoppen. In de temperatuuraanduiding van de vriezer van de vriezer wordt vijf seconden de melding H° en daarna de temperatuur van de vriezer opnieuw weergegeven.



Het alarm wordt een uur nadat het werd uitgeschakeld opnieuw geactiveerd tot de normale omstandigheden zijn hersteld. Als u geen knop indrukt, schakelt het geluid na ongeveer één uur automatisch uit om storingen te voorkomen.

## 4.10 Deur open-alarm

Als de koelkastdeur ongeveer vijf minuten, of de vriezerduur 80 seconden geopend blijft wordt het akoestisch alarm geactiveerd en gaat het aanduiding deur open branden. Het binnenverlichting van de koelkast kan ook gaan knipperen.

Het alarm stop als de deur wordt gesloten. Druk op een willekeurige knop om het akoestisch alarm en het knipperen van de binnenverlichting van de koelkast uit te schakelen.



Als u geen knop indrukt, schakelt het geluid na ongeveer één uur automatisch uit om storingen te voorkomen.

## 4.11 Indicator vervanging luchtfilter

Wanneer het luchtfilter over de vervaldatum heen is en vervangen moet worden, gaan de Indicator vervanging luchtfilter en de Filter Reset alarmindicator aan.

Raadpleeg het hoofdstuk "Het CleanAir+-filter installeren en vervangen" in het

hoofdstuk "Onderhoud en reiniging" voor de vervangingsinstructies.

Druk na het vervangen van het filter op de Filter Reset-alarmknop om het alarm uit te schakelen.

## 4.12 Instellingsmodus

Met de instelmodus kunt u:

- De ECOMETER-indicator in- of uitschakelen
- Schakel de knopgeluiden in of uit
- Wijzig de temperatuureenheden van °C naar °F
- Reset het apparaat naar de fabrieksinstellingen

### De instelmodus activeren

De instelmodus activeren:

1. Houd de ECO-knop op je apparaat gedurende 3 seconden ingedrukt. Wanneer de instelmodus wordt geactiveerd, toont het display een knipperende **SE EE**.
2. Zodra de instelmodus is ingeschakeld, toont het display **PE On**.

Om de instelmodus uit te schakelen, houd je de ECO knop ongeveer 3 seconden ingedrukt.

De instelmodus wordt automatisch uitgeschakeld als je gedurende 60 seconden niet met het bedieningspaneel communiceert.

### Navigeren door de instelmodus

1. Activeer de instelmodus (zie "De instelmodus activeren").  
Op het display verschijnt **PE On**.
2. Tik op de temperatuurknop van de koelkast (links) om de parameter te wijzigen. Tik op de knop vriezertemperatuur (rechts) om de parameterwaarde te wijzigen.

Display	Standaardparameters
<b>PE On</b>	ECOMETER-indicatie-lampje
<b>EE On</b>	Knopgeluiden

Display	Standaardparameters
CF °C	Temperatuureenheden
FS 03	Fabrieksinstellingen

### ECOMETER indicatielampje

Om de ECOMETER in of uit te schakelen:

1. Activeer de instelmodus (zie "De instelmodus activeren").  
Op het display verschijnt PE On.
2. Tik herhaaldelijk op On. De indicator wordt respectievelijk weergegeven On voor de ingeschakelde of OF voor de uitgeschakelde ECOMETER indicator.
3. Houd de ECO knop ongeveer 3 seconden ingedrukt om de af te sluiten.

### Knopgeluiden

Je kunt de knopgeluiden in- of uitschakelen in de instelmodus. De geluiden in- of uitschakelen:

1. Activeer de instelmodus (zie "De instelmodus activeren").  
Op het display verschijnt PE On.
2. Tik PE herhaaldelijk op totdat je FS ziet.  
Tik op On om de geluiden in of uit te schakelen. De indicator verandert in On voor de ingeschakelde of OF voor de uitgeschakelde geluiden.
3. Houd de ECO knop ongeveer 3 seconden ingedrukt om de af te sluiten.

### Temperatuureenheden

Met behulp van de instelmodus kun je de op het bedieningspaneel weergegeven temperatuureenheid wijzigen van Celsius in Fahrenheit. De temperatuureenheid wijzigen:

1. Activeer de instelmodus (zie "De instelmodus activeren").  
Op het display verschijnt PE On.
2. Tik PE herhaaldelijk op totdat je CF en °C ziet. Tik op de indicator die het apparaat toont om te kiezen tussen °C voor Celsius en °F voor Fahrenheit.
3. Houd de ECO knop ongeveer 3 seconden ingedrukt om de af te sluiten.

### Fabrieksinstellingen

Deze functie herstelt elke instelling naar de fabrieksinstellingen. De standaard fabrieksinstellingen herstellen:

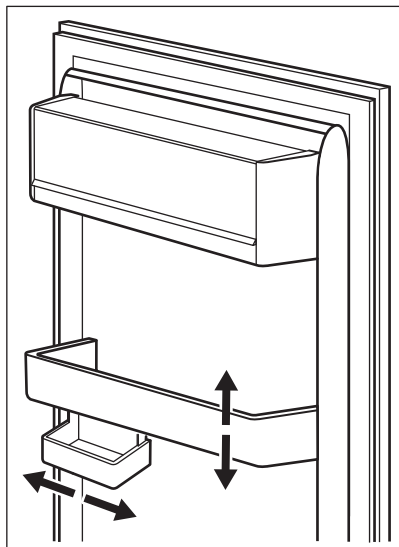
1. Activeer de instelmodus (zie "De instelmodus activeren").  
Op het display verschijnt PE On.
2. Tik PE herhaaldelijk op totdat je FS en 03 ziet. Tik 03 herhaaldelijk totdat je On ziet.  
On verandert in knipperend FS en dan in continu 03, wat aangeeft dat de fabrieksinstellingen zijn hersteld.
3. Houd de ECO knop ongeveer 3 seconden ingedrukt om de af te sluiten.

## 5. DAGELIJKS GEBRUIK

### 5.1 Het plaatsen van de deurschappen

Voor het bewaren van etenswaren van verschillende groottes kunnen de deurrekken op verschillende hoogtes worden geplaatst.

1. Trek het rek enigszins omhoog totdat het loskomt.
2. Plaats het terug op een gewenste positie.



Dit model is uitgerust met een verstelbaar bewaarvak dat zijwaarts kan worden verplaatst.

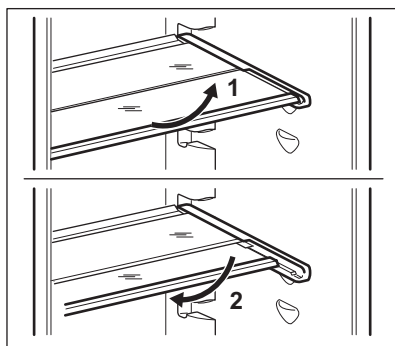
## 5.2 Verplaatsbare schappen

De wanden van de koelkast zijn voorzien van een aantal glij schoenen zodat de schappen op de gewenste plaats gezet kunnen worden.

Dit apparaat is ook uitgerust met een legrek dat uit twee delen bestaat. De voorste helft van het legrek kan onder de andere helft worden geplaatst om de ruimte beter te kunnen gebruiken.

Inklappen van het legrek:

1. Neem het halve deel er voorzichtig uit.
2. Schuif het in de onderliggende geleider en onder de andere helft.



Verwijder de glasplaat boven de groentelade niet om een goede luchtcirculatie te garanderen.

## 5.3 GreenZone lade

Er bevindt zich een uittreklade in het onderste deel van het koelvak.

De glazen plank van de GreenZone is uitgerust met een apparaat dat de afdichting regelt en zorgt voor optimale vochtigheid in de lade.

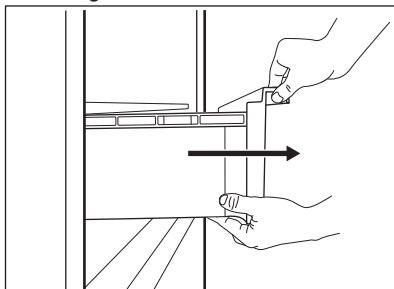
## 5.4 Verwijderen van GreenZone lade



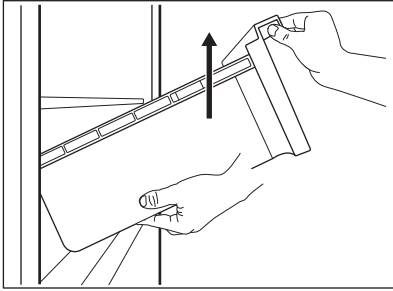
Het wordt aanbevolen om de -lade leeg te maken voordat u deze uit de koelkast haalt.

De lade verwijderen:

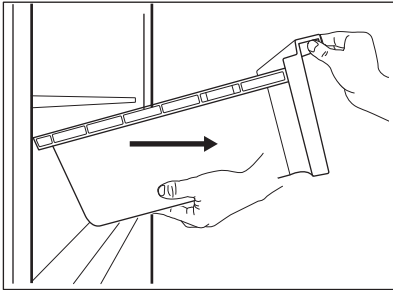
1. Trek de groentelade uit de koelkast.



2. Til de voorkant van de lade op.

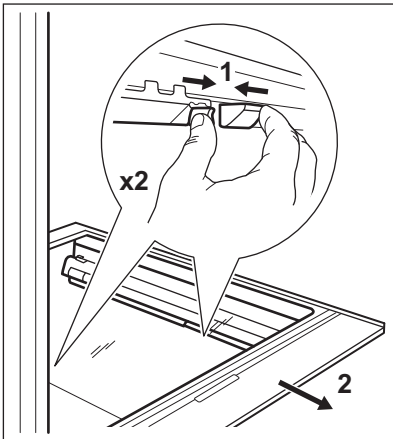


3. Trek de lade naar buiten terwijl je deze optilt.

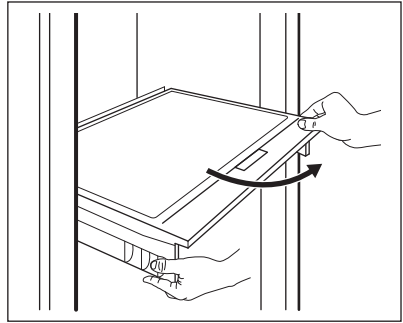


De glazen afdekking van de GreenZone lade verwijderen:

1. Ontgrendel de laterale grip van beide zijden tegelijkertijd.



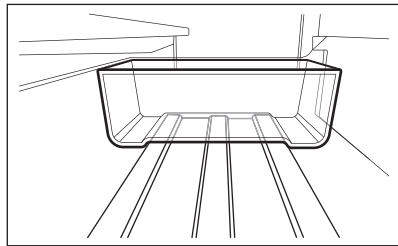
2. Trek de glazen planksteen naar jezelf toe.



## 5.5 ExtraChill lade

Boven de lade bevindt zich een uittrekbare GreenZone lade.

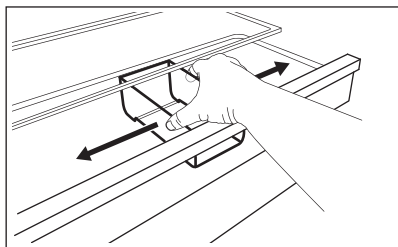
De ExtraChill-lade is bovendien voorzien van een kleine container met deksel.



De ExtraChill-lade heeft groeven die uitsparingen bieden voor het nestelen van de container.

Plaats de container horizontaal in de groeven van de lade om deze in een stabiele positie te houden.

De container beweegt zijwaarts en je kunt deze zo nodig gebruiken om de lade te verdelen.

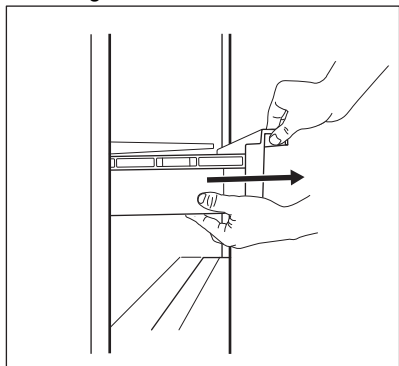


## 5.6 Verwijderen ExtraChill

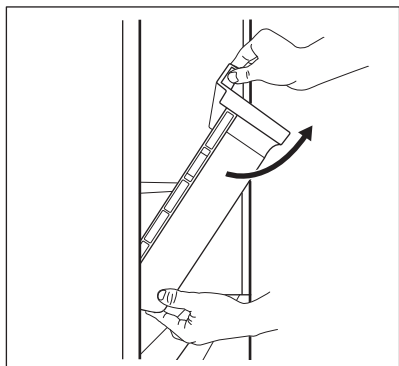
Boven de GreenZone lade bevindt zich een lade.

De lade verwijderen:

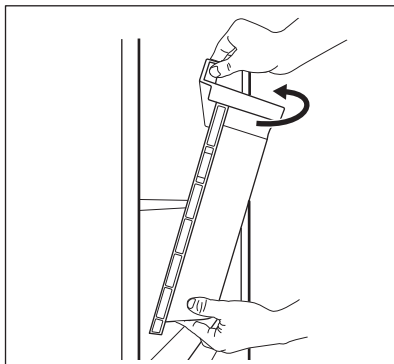
1. Trek de groentelade uit de koelkast.



2. Til de voorkant van de lade op.

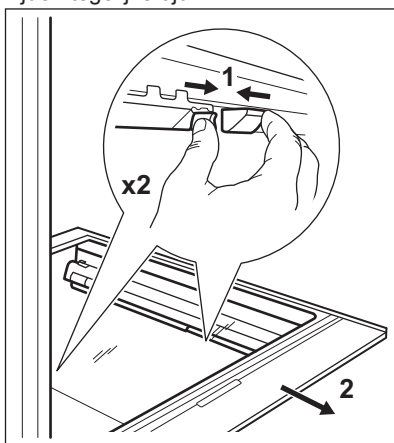


3. Til de lade op en draai hem om hem uit het apparaat te trekken.



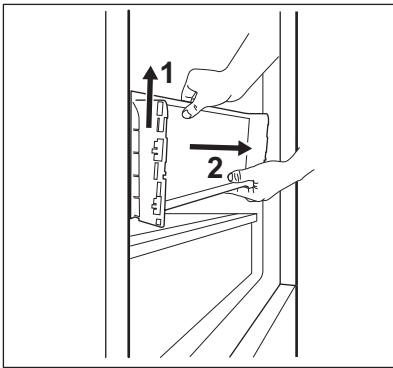
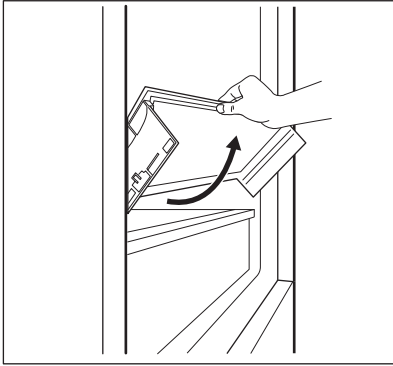
De glazen afdekking van de ExtraZone lade verwijderen:

1. Ontgrendel de laterale grip van beide zijden tegelijkertijd.





2. Trek de glazen planksteen naar jezelf toe.

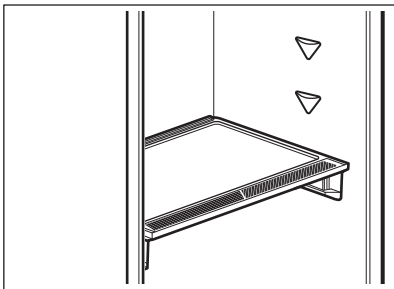


## 5.7 Vochtregeling

De glazen plank van de GreenZone-lade is uitgerust met een apparaat dat de afdichting regelt en zorgt voor optimale vochtigheid in de lade.

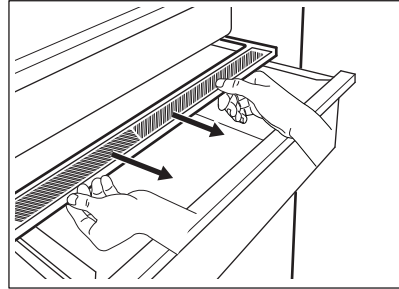


Plaats geen voedselproducten op het apparaat voor vochtigheidsafstelling.

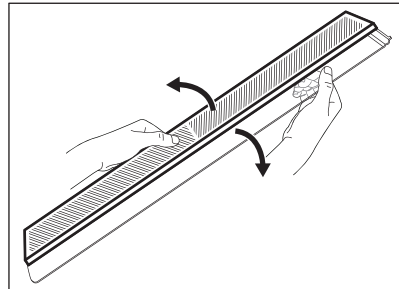


Het vochtregelapparaat verwijderen:

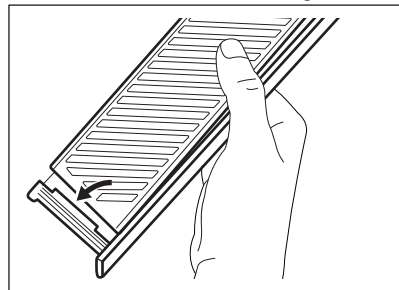
1. Open de lade onder de glazen plank en trek de afdekking eruit.



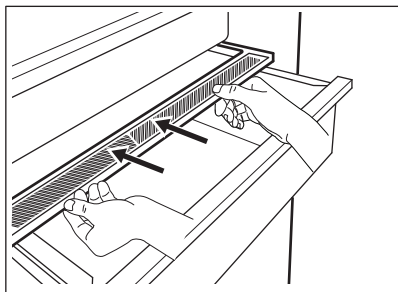
2. Als je het witte membraan van het apparaat moet vervangen, pak je het apparaat in het midden vast en scheid je het membraan van het deksel door aan het deksel te trekken.



3. Monteer een nieuw membraan in de afdekking door de rand van het membraan in de afdekking te drukken.



4. Zet de vochtigheidsregeling weer op de lade.

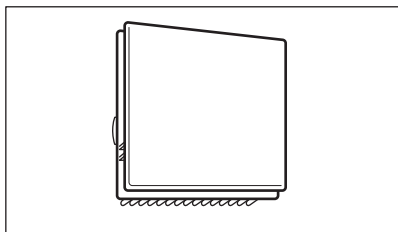


Afhankelijk van de hoeveelheid en de staat van het fruit en de groenten die in de GreenZone lade worden bewaard, kan er condensvorming optreden. Verwijder in een dergelijk geval de condensatie met een zachte doek.

## 5.8 MULTIFLOW

Het koelvak is uitgerust met het MULTIFLOW-apparaat, dat snelle en effectievere koeling van levensmiddelen mogelijk maakt en een gelijkmatigere temperatuur in elk deel van het koelvak handhaaft.

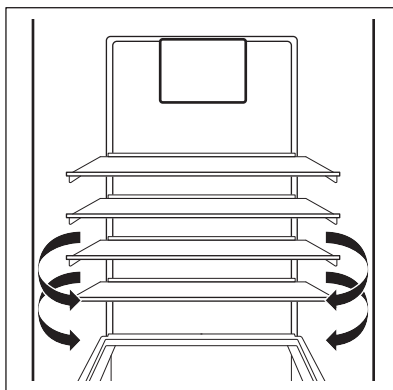
Dit apparaat wordt automatisch geactiveerd wanneer dat nodig is.



MULTIFLOW werkt alleen als de deur gesloten is.



Blokkeer de ventilatieopeningen niet, om een betere koeling mogelijk te maken.



Verwijder het MULTIFLOW-paneel niet. Gebruik geen waterstralen en stoom om het apparaat te reinigen. Raadpleeg voor reinigingsinstructies het hoofdstuk "Onderhoud en reiniging".

## 5.9 CleanAir+-filter

In het apparaat bevindt zich een CleanAir+-koolstoffilter.

De filter zuivert de lucht van ongewenste geuren in het koelvak, waardoor de bewaarkwaliteit verbetert.

Bij levering bevinden het filter en de plastic behuizing zich in een plastic zak met de andere accessoires (zie "Het CleanAir+-filter installeren en vervangen" hoofdstuk "Onderhoud en reiniging" voor de installatie).

## 5.10 Bottle Stop

Het accessoire voorkomt dat flessen of blikken kunnen rollen. U kunt de flessen of blikjes op elkaar stapelen om ruimte te besparen en uw koelkast beter te ordenen.

Voor het accessoire is geen montage of gereedschap nodig. Plaats het accessoire met de siliconen onderkant naar beneden en stapel de flessen.

De siliconen onderkant van het accessoire is antislip en zal niet plakken of slippen.

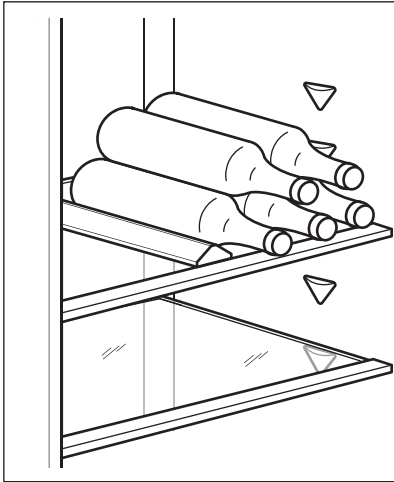


Bewaar maximaal 10 kg flessen en/of blikjes van verschillende afmetingen in maximaal twee rijen, zoals weergegeven in de afbeelding.

Berg alleen dichte flessen of blikjes op en plaats ze met de opening naar voor gericht.



Plaats onverpakt voedsel niet in direct contact met het accessoire.



## 5.11 Vers voedsel invriezen

Het vriesvak is geschikt voor het invriezen van vers voedsel en voor het gedurende een lange periode bewaren van ingevroren en diepgevroren voedsel.

Activeer de Extra Freezefunctie om vers voedsel in te vriezen ten minste 24 uur voordat u het voedsel plaatst om het voorvriezen te voltooien.

Bewaar het verse voedsel gelijkmatig verdeeld in het eerste vak of in de eerste lade vanaf de bovenkant.

De maximale hoeveelheid voedsel dat kan worden ingevroren zonder ander vers voedsel toe te voegen, gedurende 24 uur, staat aangegeven op het typeplaatje (een

label dat zich aan de binnenkant van het apparaat bevindt).

Wanneer het invriesproces is voltooid, keert het apparaat automatisch terug naar de vorige temperatuurstelling (zie "Extra Freeze-functie").

Raadpleeg voor meer informatie "Tips voor het invriezen".

## 5.12 Het bewaren van ingevroren voedsel

Als u het apparaat voor het eerst of na een periode waarin het niet is gebruikt inschakelt, dient u voordat u de producten in het vak legt het apparaat minstens 3 uur te laten werken met de Extra Freeze-functie ingeschakeld.

De vrieslades zorgen ervoor dat je het gewenste voedsel snel en eenvoudig kunt terugvinden.

Verwijder alle lades als er grote hoeveelheden voedsel bewaard moeten worden en leg het voedsel op de schappen.

Bewaar het voedsel op minstens 15 mm afstand van de deur.

### LET OP!

Bij onbedoelde ontdooiing door bijvoorbeeld stroomuitval, waarbij de stroom langer is uitgeschakeld dan de waarde die op het typeplaatje staat onder 'tijdsduur', moet het ontdooide voedsel snel worden geconsumeerd of onmiddellijk worden bereid, vervolgens afgekoeld en daarna opnieuw worden ingevroren. Zie "Hoge temperatuur-alarms".

## 5.13 Ontdooien

Diepgevroren of gevroren voedsel kan, voordat het wordt geconsumeerd, worden ontdooid in de koelkast of in een plastic zak onder koud water.

Deze handeling is afhankelijk van de beschikbare tijd en het soort voedsel. Kleine stukjes kunnen zelfs nog bevroren gekookt worden.

## 5.14 Het maken van ijsblokjes

Dit apparaat is uitgerust met een of meer bladen voor het maken van ijsblokjes.



Gebruik geen metalen instrumenten om de laden uit de vriezer te halen.

1. Vul de bakjes met water.
2. Zet de ijsbakjes in het vriesvak.

## 6. TIPS EN ADVIES

### 6.1 Tips voor energiebesparing

- Vriezer: De interne configuratie van het apparaat zorgt voor het meest efficiënte energiegebruik.
- Koelkast: Het meest efficiënte energiegebruik is verzekerd in de configuratie waarbij de lades zich in het onderste deel van het apparaat bevinden en de rekken gelijkmatig verdeeld zijn. De positie van de deurbakken heeft geen invloed op het energieverbruik.
- Open de deur niet te vaak of laat deze niet langer open staan dan noodzakelijk.
- Vriezer: Hoe kouder de temperatuurinstelling, hoe hoger het energieverbruik.
- Koelkast: Stel de temperatuur niet te hoog in om energie te besparen, tenzij dit nodig is vanwege het soort voedsel.
- Als de omgevingstemperatuur hoog is, de temperatuurregeling op een lage temperatuur staat en het apparaat volledig gevuld is, kan de compressor continu aanstaan waardoor er ijs op de verdamper ontstaat. Stel in dit geval de temperatuurregeling in op een hogere temperatuur, om automatisch ontdooien mogelijk te maken en zo energie te besparen.
- Zorg voor een goede ventilatie. Dek de ventilatioorosters of -gaten niet af.
- Zorg ervoor dat voedingsmiddelen in het apparaat lucht door speciale gaten in de achterzijde van het apparaat laten circuleren.

### 6.2 Tips voor het invriezen

- Activeer de Extra Freeze-functie ten minste 24 uur voordat je het voedsel in het vriesvak legt.

- Vóór het invriezen moet vers voedsel ingepakt en verzegeld worden in: aluminium folie, plastic folie of zakken, luchtdichte recipiënten met deksel.
- Verdeel voor efficiënter invriezen en ontdooien het voedsel in kleine porties.
- Het wordt aanbevolen om etiketten en datums op al je diepvriesproducten te plakken. Dit zal helpen voedingsmiddelen te identificeren en te weten wanneer ze moeten worden gebruikt voordat ze bederven.
- Het voedsel moet vers zijn op het moment het wordt ingevroren, om een goede kwaliteit te behouden. Vooral groenten en fruit moeten na de oogst worden ingevroren, zodat al hun voedingsstoffen behouden blijven.
- Flessen of blikken met vloeistoffen niet invriezen, in het bijzonder dranken die kooldioxide bevatten. Ze kunnen ontploffen tijdens het invriezen.
- Plaats geen warm voedsel in het vriesvak. Koel het af bij kamertemperatuur voordat je het in het vak plaatst.
- Om te voorkomen dat de temperatuur van al ingevroren voedsel toeneemt, dien je vers voedsel hier niet direct naast te plaatsen. Plaats voedsel op kamertemperatuur in het deel van het vriesvak waar geen bevroren voedsel ligt.
- Ijsblokjes, ingevroren water of waterijsjes niet meteen nadat ze uit de vriezer zijn gehaald opeten. Gevaar voor bevriezing.
- Ontdooid voedsel niet opnieuw invriezen. Als het voedsel ontdooid is, kook het dan, laat het afkoelen en vries het dan in.

### 6.3 Tips voor het bewaren van ingevroren voedsel

- Het vriesvak is het vak gemarkeerd met .
- Een goede temperatuurinstelling die de conservering van ingevroren voedsel garandeert is een temperatuur lager dan of gelijk aan -18°C.  
Een hogere temperatuurinstelling in het apparaat kan leiden tot een kortere houdbaarheid.
- Het hele vriesvak is geschikt voor de opslag van diepvriesproducten.
- Laat voldoende ruimte rond het voedsel om de lucht vrij te laten circuleren.
- Raadpleeg voor adequate opslag het etiket van de voedselverpakking om de houdbaarheid van voedsel te bekijken.
- Het is belangrijk om het voedsel zodanig in te pakken dat er geen water, vocht of condens bij kan komen.

### 6.4 Winkeltips

Na het boodschappen doen:

- Zorg ervoor dat de verpakking niet beschadigd is - het voedsel kan bedorven zijn. Als de verpakking gezwollen of nat is, is deze mogelijk niet in de optimale omstandigheden opgeslagen en is het ontdooien mogelijk al begonnen.
- Om het ontdooiproces te beperken, koopt u diepvriesproducten aan het einde van uw boodschappen en vervoert u ze in een thermische en geïsoleerde koeltas.
- Plaats de diepvriesproducten onmiddellijk na terugkomst uit de winkel in de vriezer.
- Als voedsel zelfs gedeeltelijk ontdooid is, mag u het niet opnieuw invriezen. Consumeer het zo snel mogelijk.
- Respecteer de vervaldatum en de bewaarinformatie op de verpakking.

### 6.5 Houdbaarheid voor vriescompartiment

Soort voedsel	Houdbaarheid (maanden)
Brood	3
Fruit (met uitzondering van citrusvruchten)	6 - 12
Groenten	8 - 10
Restjes zonder vlees	1 - 2
<b>Zuivelproducten:</b>	
Boter	6 - 9
Zachte kaas (zoals mozzarella)	3 - 4
Harde kaas (zoals Parmezaanse kaas, cheddar)	6
<b>Vis/Zeevruchten:</b>	
Vette vis (zoals zalm, makreel)	2 - 3
Magere vis (zoals kabeljauw, bot)	4 - 6
Garnalen	12
Gepelde mosselen en mosselen	3 - 4
Gekookte vis	1 - 2
<b>Vlees:</b>	
Gevogelte	9 - 12
Rundvlees	6 - 12
Varkensvlees	4 - 6
Lamsvlees	6 - 9
Worst	1 - 2
Ham	1 - 2
Restjes met vlees	2 - 3

## 6.6 Tips voor het koelen van vers voedsel

- Een goede temperatuurinstelling die de conservering van vers voedsel garandeert is een temperatuur lager dan of gelijk aan +4°C.  
Een hogere temperatuurinstelling in het apparaat kan leiden tot een kortere houdbaarheid van voedsel.
- Bedek het voedsel met een verpakking om de versheid en het aroma te behouden.
- Gebruik altijd gesloten recipiënten voor vloeistoffen en voor voedsel, om smaken of geuren in het vak te voorkomen.
- Om kruisbesmetting tussen gekookt en rauw voedsel te voorkomen, bedekt je het gekookte voedsel en scheidt je het van het rauwe.
- Het wordt aanbevolen om het voedsel in de koelkast te ontdooien.
- Plaats geen warm voedsel in het apparaat. Zorg ervoor dat het is afgekoeld bij kamertemperatuur voordat je het in het apparaat plaatst.
- Om voedselverspilling te voorkomen, moet de nieuwe voorraad voedsel altijd achter de oude worden geplaatst.

## 6.7 Tips voor het koelen van voedsel

- Het vak voor vers voedsel is het vak met de markering (op het typeplaatje) met 

- Vlees (alle soorten): verpakken in geschikt materiaal en op de glazen plaat leggen, boven de groentelade. Bewaar vlees maximaal 1-2 dagen.
- Groente en fruit: grondig reinigen (het zand verwijderen) en in een speciale lade (groentelade) bewaren.
- Het is raadzaam om exotische vruchten zoals bananen, mango's, papaja's, etc. niet in de koelkast te bewaren.
- Groenten zoals tomaten, aardappelen, uien en knoflook mogen niet in de koelkast worden bewaard.
- Boter en kaas: in een luchtdicht bakje leggen of in aluminiumfolie of plastic zakjes wikkelen, om zoveel mogelijk lucht uit te sluiten.
- Flessen: afsluiten met een dop en op de flessenplank van de deur plaatsen of (indien beschikbaar) in het flessenrek.
- Raadpleeg altijd de houdbaarheidsdatum van de producten, om te weten hoelang ze bewaard kunnen worden.

# 7. ONDERHOUD EN REINIGING

### WAARSCHUWING!

Zie de hoofdstukken over veiligheid.

## 7.1 Het reinigen van de binnenkant

Voordat u het apparaat voor de eerste keer gebruikt, moet u de binnenkant en de interne accessoires wassen met lauwwarm water en een beetje neutrale zeep om de typische geur van een nieuw product te verwijderen. Daarna moet u het grondig drogen.

### LET OP!

Gebruik geen reinigingsmiddelen, schuurpoeders, chloor of reinigers op oliebasis. Deze beschadigen de afwerking.

### LET OP!

De accessoires en onderdelen van het apparaat zijn niet vaatwasserbestendig.

### **LET OP!**

Reinig het bedieningspaneel met een vochtige doek. Gebruik geen reinigingsmiddelen. Veeg het bedieningspaneel na het reinigen droog met een zachte doek.

## 7.2 Periodieke reiniging

Het apparaat moet regelmatig worden schoongemaakt:

1. Maak de binnenkant en de accessoires schoon met lauw water en wat neutrale zeep.
2. Controleer de afdichtingen regelmatig en wrijf ze schoon om u ervan te verzekeren dat ze schoon en vrij van resten zijn.
3. Afspoelen en goed afdrogen.

## 7.3 Het ontdooien van de koelkast

Het vriesvak wordt automatisch ontdooid. Het water dat condenseert loopt in een opvangbak op de compressor en verdampt. De opvangbak kan niet worden verwijderd.

## 7.4 De vriezer ontdooien

Het vriesvak is vorstvrij. Dit betekent dat er geen rijp gevormd wordt als het vriesvak werkt, noch op de binnenwanden, noch op het voedsel.

## 7.5 Het CleanAir+-filter installeren en vervangen

Het CleanAir+-filter is een actief koolstoffilter dat vieze geuren absorbeert waardoor u de smaak en aroma van alle voedingsmiddelen optimaal kunt behouden zonder gevaar voor kruisbesmetting van geuren.

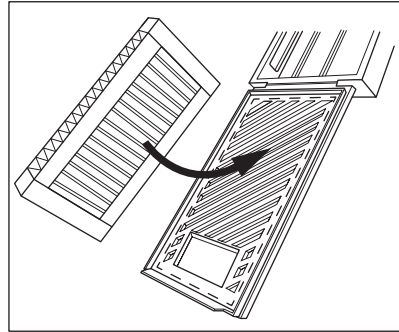


Ga voorzichtig met het luchtfilter om, om krassen op het oppervlak te voorkomen. Bij levering zit het koolstoffilter verpakt in een plastic zak om de werking ervan optimaal te houden.

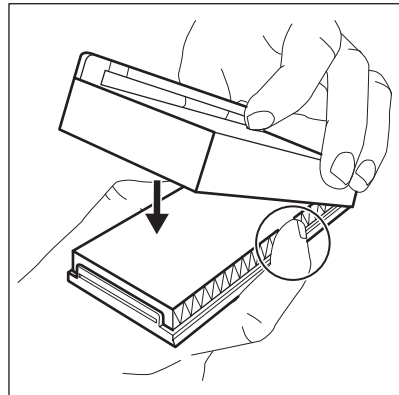
Monteer het luchtfilter voor u het apparaat inschakelt.

1. Haal het luchtfilter uit de plastic verpakking.

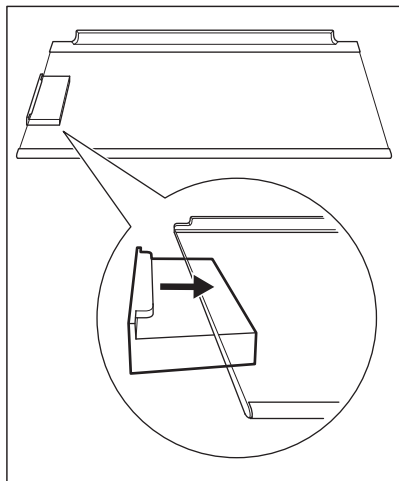
2. Open de plastic behuizing en plaats het gevouwen oppervlak op het rooster, waarbij u het filter in het gemarkeerde gebied op het roosteroppervlak plaatst.



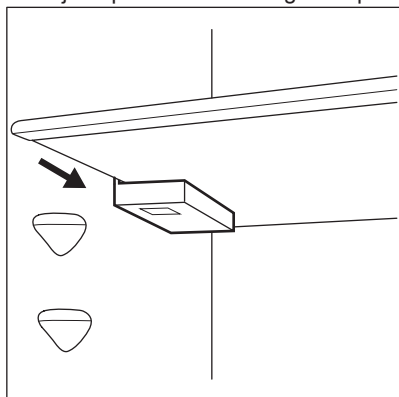
3. Druk het filter voorzichtig omlaag terwijl u de plastic behuizing sluit en een klik hoorbaar is.



4. Verwijder het bovenste glazen plateau uit het vriesvak. Schuif de kunststof behuizing met het luchtfilter aan de linkerkant van het glazen plateau.

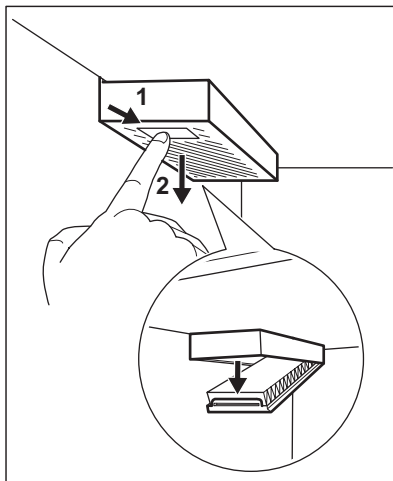


5. Plaats het glazen plateau terug in het koelvak. Pas op dat u het filter niet raakt bij het plaatsen van het glazen plateau.

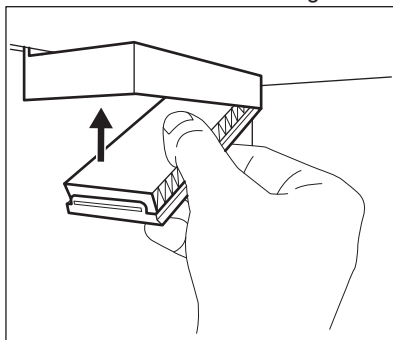


### Het luchtfilter vervangen

1. Open de plastic behuizing.



2. Trek het gebruikte luchtfilter naar buiten.  
3. Haal het nieuwe luchtfilter uit de plastic verpakking en plaats het in de lade.  
4. Sluit de kunststof behuizing.



5. Druk na het vervangen van het filter op de alarmknop Filter Reset op het bedieningspaneel om het alarm uit te schakelen.

Voor de beste prestaties plaatst u de plastic behuizing op de juiste plaats (links van het glazen schap) en vervangt u het luchtfilter elke 6 maanden. Zie "Indicator vervanging luchtfilter" voor meer informatie.



Het luchtfilter is een verbruiksartikel en valt als zodanig niet onder de garantie. U kunt nieuwe luchtfilters aanschaffen bij uw lokale dealer.



## 7.6 Periode dat het apparaat niet gebruikt wordt

Neem de volgende voorzorgsmaatregelen als het apparaat gedurende lange tijd niet gebruikt wordt:

1. Koppel het apparaat los van de stroomtoevoer.

2. Verwijder alle etenswaren.
3. Reinig het apparaat en alle accessoires.
4. Laat de deuren geopend om onaangename luchtjes te voorkomen.

## 8. PROBLEEMOPLOSSING




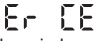

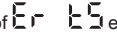

### WAARSCHUWING!

Zie de hoofdstukken over veiligheid.

### 8.1 Wat te doen als...

Probleem	Mogelijke oorzaak	Oplossing
Het apparaat werkt niet.	Het apparaat werd uitgeschakeld.	Schakel het apparaat in.
	De stekker zit niet goed in het stop-contact.	Steek de stekker goed in het stop-contact.
	Er staat geen spanning op het stop-contact.	Sluit het apparaat aan op een ander stopcontact. Neem contact op met een erkend elektrotechnisch installateur.
Het apparaat is lawaaiig.	Het apparaat staat niet stabiel.	Controleer of het apparaat stabiel staat.
Er is een hoorbaar of zichtbaar alarm.	De kast werd onlangs ingeschakeld.	Raadpleeg "Hoge temperatuur-alarm" of "Deur open-alarm".
	De temperatuur in het apparaat is te hoog.	Raadpleeg "Hoge temperatuur-alarm" of "Deur open-alarm".
	De deur is open blijven staan.	Sluit de deur.
De compressor werkt voortdurend.	De temperatuur is verkeerd ingesteld.	Raadpleeg het hoofdstuk "Bedieningspaneel".
	Er werden veel voedingsproducten in een keer opgeborgen.	Wacht een paar uur en controleer dan de temperatuur opnieuw.
	De temperatuur in de ruimte is te hoog.	Raadpleeg het hoofdstuk "Installeren".
	De temperatuur van de voedingsproducten in het apparaat was te hoog.	Laat voedingsproducten afkoelen tot kamertemperatuur voordat je ze opbergt.
	De deur is niet goed gesloten.	Raadpleeg het gedeelte "De deur sluiten".
	De Extra Freezefunctie is ingeschakeld.	Raadpleeg het gedeelte "Extra Freezefunctie".

<b>Probleem</b>	<b>Mogelijke oorzaak</b>	<b>Oplossing</b>
	DeExtra Coolfunctie is ingeschakeld.	Raadpleeg het gedeelte "Extra Coolfunctie".
De compressor start niet onmiddellijk na het indrukken van de "Extra Freeze" of "Extra Cool", of na het wijzigen van de temperatuur.	De compressor start niet direct.	Dit is normaal en geen storing.
De deur is niet goed gemonteerd of dekt het ventilatierooster af.	Het apparaat staat niet waterpas.	Raadpleeg de montage-instructies.
Deur gaat moeilijk open.	Je probeerde de deur direct nadat je die sloot opnieuw te openen.	Wacht even met de deur openen nadat je die hebt gesloten.
De verlichting werkt niet.	De stand-bystand van de verlichting is ingeschakeld.	Sluit en open de deur.
	De lamp is defect.	Neem contact op met de dichtstbijzijnde klantenservice.
Er is te veel bevroren rijp en ijs.	De deur is niet goed gesloten.	Raadpleeg het gedeelte "De deur sluiten".
	Het deurrubber is vervormd of vuil.	Raadpleeg het gedeelte "De deur sluiten".
	De voedingsproducten is niet goed verpakt.	Verpak de voedingsproducten beter.
	De temperatuur is verkeerd ingesteld.	Raadpleeg het hoofdstuk "Bedieningspaneel".
	Apparaat is volledig geladen en is ingesteld op de laagste temperatuur.	Stel een hogere temperatuur in. Raadpleeg het hoofdstuk "Bedieningspaneel".
	De ingestelde temperatuur in het apparaat is te laag en de omgevingstemperatuur is te hoog.	Stel een hogere temperatuur in. Raadpleeg het hoofdstuk "Bedieningspaneel".
Er stroomt water over de achterwand van de koelkast.	Tijdens automatisch ontdooien smelt rijp op de achterwand.	Dit is correct.
Er condenseert teveel water op de achterwand van de koelkast.	De deur werd te vaak geopend.	Open de deur alleen als het nodig is.
	De deur is niet volledig gesloten.	Zorg ervoor dat de deur volledig gesloten is.
	Het bewaarde voedsel was niet ingepakt.	Verpak voedsel in geschikt materiaal voordat je het in het apparaat plaatst.
Er stroomt water op de vloer.	De smeltwaterafvoer is niet aangesloten op de verdampschaal boven de compressor.	Sluit de smeltwaterafvoer aan op de verdampschaal.

Probleem	Mogelijke oorzaak	Oplossing
De temperatuur kan niet worden ingesteld.	De Extra Freezefunctie of Extra Coolfunctie is ingeschakeld.	Schakel de Extra Freezefunctie of Extra Coolfunctie handmatig uit of wacht tot de functie automatisch uitschakelt om de temperatuur in te stellen. Raadpleeg het gedeelte "Extra Freezefunctie" of "Extra Coolfunctie".
De temperatuur in het apparaat is te laag/te hoog.	De temperatuur is niet correct ingesteld.	Stel een hogere/lagere temperatuur in.
	De deur is niet goed gesloten.	Raadpleeg het gedeelte "De deur sluiten".
	De temperatuur van de voedingsproducten is te hoog.	Laat de voedingsproducten afkoelen tot kamertemperatuur voordat je ze opbergt.
	Er worden veel voedingsproducten in een keer opgeborgen.	Berg minder voedingsproducten in een keer op.
	De deur werd vaak geopend.	Open de deur alleen als dat nodig is.
	De Extra Freezefunctie is ingeschakeld.	Raadpleeg het gedeelte "Extra Freezefunctie".
	De Extra Coolfunctie is ingeschakeld.	Raadpleeg het gedeelte "Extra Coolfunctie".
	Er wordt geen koude lucht gecirculeerd in het apparaat.	Zorg ervoor dat er koude lucht in het apparaat circuleert. Raadpleeg het hoofdstuk "Tips en advies".
 op het display.	Het apparaat staat in de demonstratiemodus.	Om de demonstratiemodus te verlaten, houdt u de knoppen Extra Coolen ECO ongeveer 10 seconden ingedrukt totdat u 3 korte pieptonen hoort.
Het symbool  verschijnt en het alarmlampje brandt.	Communicatieprobleem.	Neem contact op met de dichtstbijzijnde klantenservice. Het koelsysteem blijft de voedingsproducten koelen, maar de temperatuurinstelling kan niet worden gewijzigd.
Het symbool  of  of  en de huidige instelling verschijnen om de 5 seconden en het alarmlampje brandt.	Storing van de temperatuursensor.	Neem contact op met de dichtstbijzijnde klantenservice. Het koelsysteem blijft de voedingsproducten koelen, maar de temperatuurinstelling kan niet worden gewijzigd.



Bel, wanneer het advies niet tot resultaten leidt, de dichtstbijzijnde servicedienst voor dit merk.

## 8.2 Het lampje vervangen

Het apparaat is uitgerust met een LED-lampje aan de binnenkant met een lange levensduur.

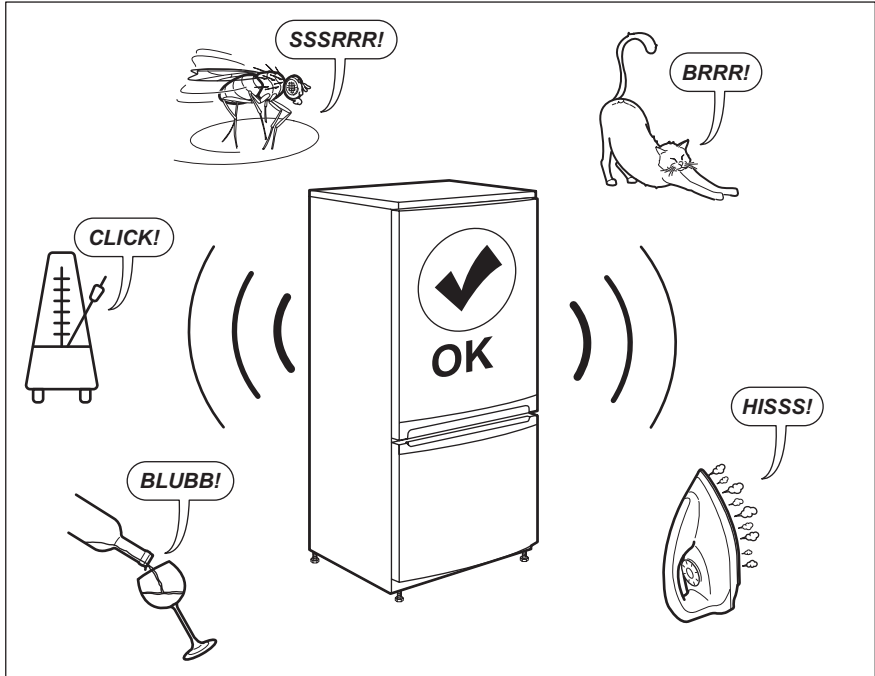
Alleen service mag het verlichtingsapparaat vervangen. Neem contact op met onze erkende servicedienst.

### 8.3 De deur sluiten

1. Reinig de deurpakkingen.
2. Pas zo nodig de deur aan. Raadpleeg de montage-instructies.

3. Vervang indien nodig de defecte deurpakkingen. Neem contact op met de erkende servicedienst.

## 9. GELUIDEN



## 10. TECHNISCHE GEGEVENS

De technische gegevens staan op het typeplaatje aan de binnenkant van het apparaat en op het energielabel.

De QR-code op het energielabel dat bij het apparaat wordt geleverd, biedt een internetkoppeling naar de informatie gerelateerd aan de prestaties van het apparaat in de EU-EPREL-database. Bewaar het energielabel ter referentie samen met de gebruikershandleiding en alle andere documenten die bij dit apparaat worden geleverd.

Het is ook mogelijk om dezelfde informatie in EPREL te vinden via de koppeling <https://eprel.ec.europa.eu> en de modelnaam en het productnummer die u vindt op het typeplaatje van het apparaat.


Zie de koppeling [www.theenergylabel.eu](http://www.theenergylabel.eu) voor gedetailleerde informatie over het energielabel.

## 11. INFORMATIE VOOR TESTINSTITUTEN

De installatie en voorbereiding van het toestel voor elke EcoDesign-verificatie moeten in overeenstemming zijn met EN 62552 (EU). De ventilatievoorschriften, de afmetingen van de uitsparingen en de minimale open afstanden aan de achterzijde moeten voldoen

aan de voorschriften van deze gebruikershandleiding in "Installeren". Neem contact op met de fabrikant voor verdere informatie, inclusief laadplannen.

## 12. MILIEUBESCHERMING

Recycleer de materialen met het symbool .  
Gooi de verpakking in een geschikte afvalcontainer om het te recyclen.  
Bescherm het milieu en de volksgezondheid en recycleer op een correcte manier het afval van elektrische en elektronische apparaten.

Gooi apparaten gemarkeerd met het symbool  niet weg met het huishoudelijk afval. Breng het product naar het milieustation bij u in de buurt of neem contact op met de gemeente.

## POUR DES RÉSULTATS PARFAITS

Merci d'avoir choisi ce produit AEG. Nous l'avons conçu pour qu'il vous offre des performances irréprochables pendant de nombreuses années, en intégrant des technologies innovantes vous simplifiant la vie – fonctions que vous ne trouverez peut-être pas sur des appareils ordinaires. Veuillez prendre quelques instants pour lire cette notice afin d'utiliser au mieux votre appareil.

**Consultez notre site pour :**



Obtenir des conseils d'utilisation, des brochures, un dépanneur, des informations sur le service et les réparations :

**[www.aeg.com/support](http://www.aeg.com/support)**



Enregistrer votre produit pour un meilleur service :

**[www.registreaeg.com](http://www.registreaeg.com)**



Acheter des accessoires, consommables et pièces de rechange d'origine pour votre appareil :


**[www.aeg.com/shop](http://www.aeg.com/shop)**

## SERVICE ET ASSISTANCE À LA CLIENTÈLE


N'utilisez que des pièces de rechange d'origine.

Avant de contacter notre centre de service agréé, assurez-vous de disposer des informations suivantes : Modèle, PNC, numéro de série.

Ces informations figurent sur la plaque signalétique.

 Avertissement/Consignes de sécurité

 Informations générales et conseils

 Informations environnementales

Sous réserve de modifications.

## TABLE DES MATIÈRES

1. INFORMATIONS DE SÉCURITÉ.....	30
2. CONSIGNES DE SÉCURITÉ.....	33
3. INSTALLATION.....	35
4. BANDEAU DE COMMANDE.....	38
5. UTILISATION QUOTIDIENNE.....	42
6. CONSEILS.....	48
7. ENTRETIEN ET NETTOYAGE.....	51
8. DÉPANNAGE.....	53
9. BRUITS.....	57
10. DONNÉES TECHNIQUES.....	57
11. INFORMATIONS POUR LES LABORATOIRES D'ESSAIS.....	57
12. EN MATIÈRE DE PROTECTION DE L'ENVIRONNEMENT.....	58

## 1. INFORMATIONS DE SÉCURITÉ

Avant d'installer et d'utiliser cet appareil, lisez soigneusement les instructions fournies. Le fabricant ne pourra être tenu pour

responsable des blessures et dégâts résultant d'une mauvaise installation ou utilisation. Conservez toujours les instructions dans un lieu sûr et accessible pour vous y référer ultérieurement.

## **1.1 Sécurité des enfants et des personnes vulnérables**

- Cet appareil peut être utilisé par des enfants âgés d'au moins 8 ans et par des personnes ayant des capacités physiques, sensorielles ou mentales réduites ou dénuées d'expérience ou de connaissance, s'ils sont correctement surveillés ou si des instructions relatives à l'utilisation de l'appareil en toute sécurité leur ont été données et s'ils comprennent les risques encourus.
- Les enfants de 3 à 8 ans peuvent charger et décharger l'appareil à condition qu'ils aient reçu des instructions appropriées.
- Cet appareil peut être utilisé par des personnes souffrant de handicaps très importants et complexes à condition qu'elles aient reçu des instructions appropriées.
- Les enfants de moins de 3 ans doivent être tenus à l'écart de l'appareil, à moins d'être surveillés en permanence.
- Veillez à ce que les enfants ne jouent pas avec l'appareil.
- Le nettoyage et l'entretien par l'utilisateur ne doivent pas être effectués par des enfants sans surveillance.
- Ne laissez pas les emballages à la portée des enfants et jetez-les convenablement.

## **1.2 Sécurité générale**

- Cet appareil est uniquement destiné à la conservation des aliments et des boissons.
- Cet appareil est conçu pour un usage domestique ménager, dans un environnement intérieur.
- Cet appareil peut être utilisé dans les bureaux, les chambres d'hôtel, les chambres d'hôtes, les maisons d'hôtes de ferme et d'autres hébergements similaires

lorsque cette utilisation ne dépasse pas le niveau (moyen) de l'utilisation domestique.

- Pour éviter la contamination des aliments, respectez les instructions suivantes :
  - n'ouvrez pas la porte pendant de longues durées ;
  - nettoyez régulièrement les surfaces pouvant être en contact avec les aliments et les systèmes d'évacuation accessibles ;
  - conservez la viande et le poisson crus dans des récipients appropriés dans le réfrigérateur, afin qu'ils ne soient pas en contact ou ne coulent pas sur d'autres aliments.
- **AVERTISSEMENT** : Veillez à ce que les orifices de ventilation situés dans l'enceinte de l'appareil ou la structure intégrée ne soient pas obstrués.
- **AVERTISSEMENT** : N'utilisez aucun dispositif mécanique ou autre pour accélérer le processus de dégivrage, outre ceux recommandés par le fabricant.
- **AVERTISSEMENT** : Veillez à ne pas endommager le circuit réfrigérant.
- **AVERTISSEMENT** : N'utilisez pas d'appareils électriques à l'intérieur des compartiments de conservation des aliments de l'appareil, sauf s'ils sont du type recommandé par le fabricant.
- Ne pulvérisez pas d'eau ni de vapeur pour nettoyer l'appareil.
- Nettoyez l'appareil avec un chiffon doux et humide. Utilisez uniquement des produits de lavage neutres. N'utilisez pas de produits abrasifs, de tampons à récurer, de solvants ou d'objets métalliques.
- Si l'appareil est vide pendant une longue durée, éteignez-le, dégivrez-le, nettoyez-le, séchez-le et laissez la porte ouverte pour empêcher le développement de moisissure dans l'appareil.



- Ne conservez aucune substance explosive dans cet appareil, comme des aérosols contenant un produit inflammable.
- Si le câble d'alimentation est endommagé, il doit être remplacé par le fabricant, son service après-vente ou par un professionnel qualifié afin d'éviter un danger.

## 2. CONSIGNES DE SÉCURITÉ

### 2.1 Installation

#### **AVERTISSEMENT!**

L'appareil doit être installé uniquement par un professionnel qualifié.

- Retirez l'intégralité de l'emballage.
- N'installez pas et ne branchez pas un appareil endommagé.
- Pour des raisons de sécurité, n'utilisez pas l'appareil avant de l'avoir installé dans la structure encastrée.
- Suivez scrupuleusement les instructions d'installation fournies avec l'appareil.
- Soyez toujours vigilants lorsque vous déplacez l'appareil car il est lourd. Utilisez toujours des gants de sécurité et des chaussures fermées.
- Assurez-vous que l'air puisse circuler autour de l'appareil.
- Lors de la première installation ou après avoir inversé la porte, attendez au moins 4 heures avant de brancher l'appareil sur le secteur. Cela permet à l'huile de refouler dans le compresseur.
- Avant toute opération sur l'appareil (par ex. inversion de la porte), débranchez la fiche de la prise de courant.
- N'installez pas l'appareil à proximité d'un radiateur ou d'une cuisinière, d'un four ou d'une table de cuisson, sauf indication contraire dans les instructions d'installation.
- N'exposez pas l'appareil à la pluie.
- N'installez pas l'appareil dans un endroit exposé à la lumière directe du soleil.
- N'installez pas l'appareil dans une pièce trop humide ou trop froide.

- Lorsque vous déplacez l'appareil, veillez à le soulever par l'avant pour éviter d'érafler le sol.
- Cet appareil contient un sachet déshydratant. Ceci n'est pas un jouet. Ceci n'est pas un aliment. Veuillez le jeter immédiatement.

### 2.2 Branchement électrique

#### **AVERTISSEMENT!**

Risque d'incendie ou d'électrocution.

#### **AVERTISSEMENT!**

Lorsque vous installez l'appareil, assurez-vous que le câble d'alimentation n'est pas coincé ou endommagé.

#### **AVERTISSEMENT!**

N'utilisez pas d'adaptateurs multiprises et de rallonges.

- L'appareil doit être relié à la terre.
- Assurez-vous que les paramètres figurant sur la plaque signalétique correspondent aux données électriques nominale de l'alimentation secteur.
- Utilisez toujours une prise de courant de sécurité correctement installée.
- Veillez à ne pas endommager les composants électriques (comme par exemple, la fiche secteur, le câble d'alimentation ou le compresseur). Contactez le service après-vente agréé ou un électricien pour changer les composants électriques.
- Le câble d'alimentation doit rester au-dessous du niveau de la prise secteur.

- Ne branchez la fiche secteur dans la prise secteur qu'à la fin de l'installation. Assurez-vous que la prise secteur est accessible après l'installation.
- Ne tirez pas sur le câble secteur pour débrancher l'appareil. Tirez toujours sur la fiche de la prise secteur.

## 2.3 Utilisation

### AVERTISSEMENT!

Risque de blessures, de brûlures, d'électrocution ou d'incendie.



L'appareil contient un gaz inflammable, l'isobutane (R600a), un gaz naturel ayant un niveau élevé de compatibilité environnementale. Veillez à ne pas endommager le circuit frigorifique contenant de l'isobutane.

- Ne modifiez pas les spécifications de cet appareil.
- Toute utilisation du produit intégré en tant que produit autonome est strictement interdite.
- Ne placez aucun appareil électrique (comme par exemple, une sorbetière) dans l'appareil si cela n'est pas autorisé par le fabricant.
- Si le circuit frigorifique est endommagé, assurez-vous de l'absence de flammes et de sources d'ignition dans la pièce. Aérez la pièce.
- Évitez tout contact d'éléments chauds avec les parties en plastique de l'appareil.
- Ne placez jamais de boissons gazeuses dans le congélateur. Cela engendrerait une pression sur le récipient de la boisson.
- Ne stockez jamais de gaz ou de liquide inflammable dans l'appareil.
- Ne placez pas de produits inflammables ou d'éléments imbibés de produits inflammables à l'intérieur, à proximité ou au-dessus de l'appareil.
- Ne touchez ni le compresseur, ni le condenseur. Ils sont chauds.
- Ne retirez pas et ne touchez pas les éléments du compartiment congélateur avec les mains mouillées.

- Ne recongelez jamais un aliment qui a été décongelé.
- Respectez les instructions de stockage figurant sur l'emballage des aliments surgelés.
- Emballez les aliments dans un emballage adapté au contact avec des aliments avant de les placer dans le compartiment congélateur.

## 2.4 Éclairage interne

### AVERTISSEMENT!

Risque d'électrocution !

- Ce produit contient une ou plusieurs sources lumineuses de classe d'efficacité énergétique F.
- Concernant la/les lampe(s) à l'intérieur de ce produit et les lampes de rechange vendues séparément : Ces lampes sont conçues pour résister à des conditions physiques extrêmes dans les appareils électroménagers, telles que la température, les vibrations, l'humidité, ou sont conçues pour signaler des informations sur le statut opérationnel de l'appareil. Elles ne sont pas destinées à être utilisées dans d'autres applications et ne conviennent pas à l'éclairage des pièces d'un logement.

## 2.5 Entretien et nettoyage

### AVERTISSEMENT!

Risque de blessure corporelle ou de dommages matériels.

- Avant toute opération d'entretien, éteignez l'appareil et débranchez la fiche de la prise secteur.
- Cet appareil contient des hydrocarbures dans son circuit de réfrigération. L'entretien et la recharge du circuit de réfrigération doivent être effectués par un professionnel qualifié.
- Examinez régulièrement l'écoulement de l'appareil et si nécessaire, nettoyez-le. Si l'orifice est bouché, l'eau provenant du dégivrage s'écoulera en bas de l'appareil.

## 2.6 Service

- Pour réparer l'appareil, contactez le service après-vente agréé. Utilisez uniquement des pièces de rechange d'origine.
- Veuillez noter qu'une autoréparation ou une réparation non professionnelle peuvent avoir des conséquences sur la sécurité et annuler la garantie.
- Les pièces détachées suivantes seront disponibles pendant 7 ans après l'arrêt du modèle : thermostats, capteurs de température, cartes circuits imprimées, sources lumineuses, poignées de portes, charnières de portes, plaques et balconnets. Veuillez noter que certaines de ces pièces détachées ne sont disponibles qu'auprès de réparateurs professionnels et que toutes les pièces détachées ne sont pas adaptées à tous les modèles.
- Les joints de portes seront disponibles pendant 10 ans après l'arrêt du modèle.

## 2.7 Mise au rebut

### **AVERTISSEMENT!**

Risque de blessure ou d'asphyxie.

- Débranchez l'appareil de l'alimentation électrique.
- Coupez le câble d'alimentation et mettez-le au rebut.
- Retirez la porte pour empêcher les enfants et les animaux de s'enfermer dans l'appareil.
- Le circuit frigorifique et les matériaux d'isolation de cet appareil préservent la couche d'ozone.
- La mousse isolante contient un gaz inflammable. Contactez votre service municipal pour obtenir des informations sur la marche à suivre pour mettre l'appareil au rebut.
- N'endommagez pas la partie du circuit de réfrigération située à proximité du condenseur thermique.

## 3. INSTALLATION

### **AVERTISSEMENT!**

Reportez-vous aux chapitres relatifs à la Sécurité.

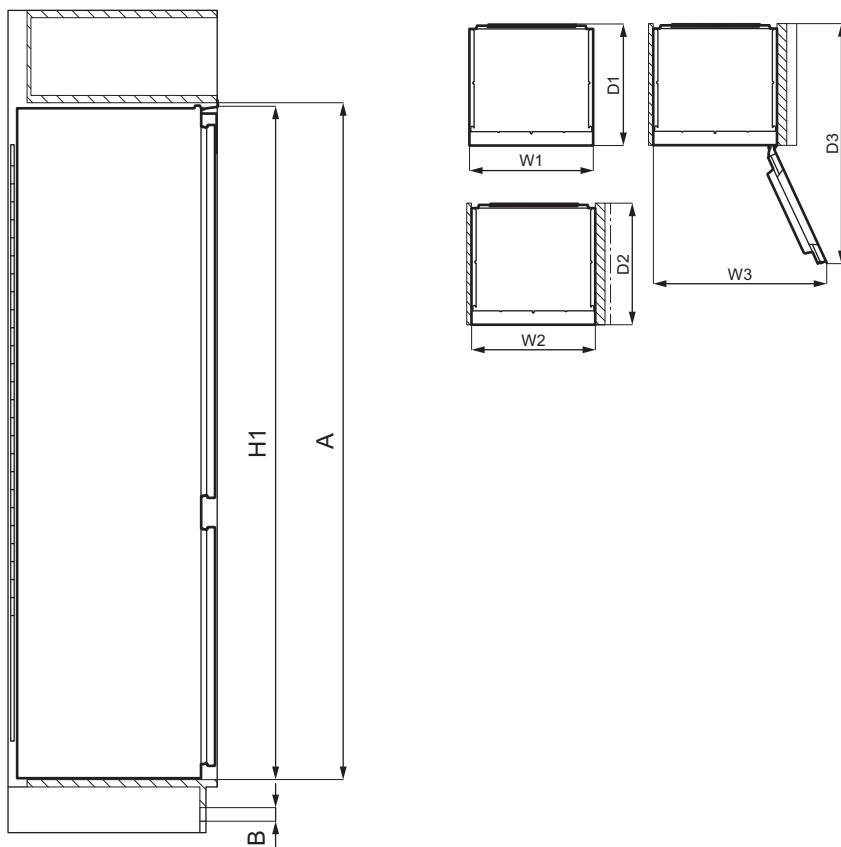
### **AVERTISSEMENT!**

Consultez les instructions d'installation pour installer votre appareil.

### **AVERTISSEMENT!**

Fixez l'appareil conformément aux instructions d'installation pour éviter tout risque d'instabilité de l'appareil.

### 3.1 Dimensions



#### Dimensions hors-tout <sup>1</sup>

H1	mm	1769
W1	mm	557
D1	mm	549

<sup>1</sup> hauteur, largeur et profondeur de l'appareil sans la poignée

#### Espace requis en service <sup>2</sup>

H2 (A+B)	mm	1816
W2	mm	560

#### Espace requis en service <sup>2</sup>

D2	mm	551
A	mm	1780
B	mm	36

<sup>2</sup> hauteur, largeur et profondeur de l'appareil avec la poignée, plus l'espace nécessaire pour la libre circulation de l'air de refroidissement

Espace total requis en service <sup>3</sup>		
H3 (A+B)	mm	1816
W3	mm	779
D3	mm	1085

<sup>3</sup> hauteur, largeur et profondeur de l'appareil avec la poignée, plus l'espace nécessaire pour la libre circulation de l'air de refroidissement, plus l'espace nécessaire pour autoriser l'ouverture de la porte à l'angle minimal permettant le retrait de tous les équipements internes

## 3.2 Emplacement

Pour garantir le bon fonctionnement de l'appareil, il ne faut pas l'installer dans un endroit exposé à la lumière directe du soleil. N'installez pas l'appareil à proximité d'un radiateur ou d'une cuisinière, d'un four ou d'une table de cuisson, sauf indication contraire dans les instructions d'installation.

Assurez-vous que l'air peut circuler librement autour de l'arrière du meuble.

Cet appareil doit être installé dans un lieu sec et bien ventilé en intérieur.

Cet appareil est destiné à être utilisé à une température ambiante comprise entre 10°C et 43°C.



Seul le respect de la plage de températures spécifiée peut garantir un bon fonctionnement de l'appareil.



En cas de doute concernant l'emplacement d'installation de l'appareil, veuillez contacter le vendeur, notre service après-vente ou le service après-vente agréé le plus proche.



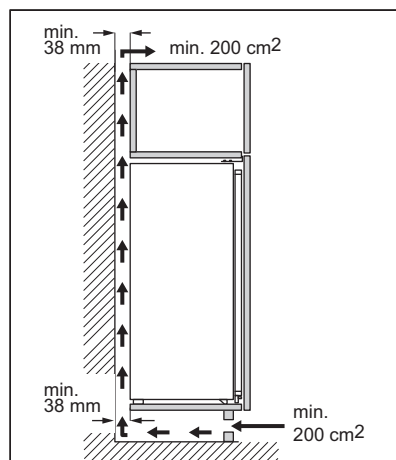
L'appareil doit pouvoir être débranché de l'alimentation électrique. C'est pourquoi la prise électrique doit être facilement accessible après l'installation.

## 3.3 Branchement électrique

- Avant de brancher, assurez-vous que la tension et la fréquence indiquées sur la plaque signalétique correspondent à votre alimentation électrique domestique.
- L'appareil doit être relié à la terre. La fiche du câble d'alimentation est munie d'un contact à cet effet. Si la prise d'alimentation électrique domestique n'est pas reliée à la terre, branchez l'appareil à une prise de terre séparée conformément aux réglementations en vigueur, en vous adressant à un électricien qualifié.
- Le fabricant décline toute responsabilité si les précautions de sécurité ci-dessus ne sont pas respectées.

## 3.4 Exigences en matière de ventilation

Le flux d'air situé derrière l'appareil doit être suffisant.



### ⚠ ATTENTION!

Reportez-vous aux instructions relatives à l'installation.

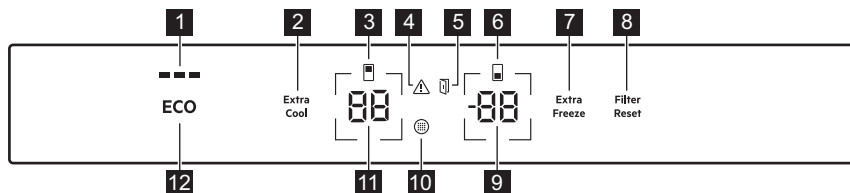
## 3.5 Réversibilité de la porte

Veuillez vous reporter au document séparé contenant des instructions sur l'installation et l'inversion du sens d'ouverture de la porte.

## ATTENTION!

À chaque étape de réversibilité de la porte, protégez le sol pour éviter les rayures dues aux matériaux durs.

## 4. BANDEAU DE COMMANDE



- 1 Voyant ECOMETER
- 2 Touche/voyant Extra Cool
- 3 Voyant du compartiment réfrigérateur
- 4 Voyant d'alarme
- 5 Voyant d'alarme de porte ouverte
- 6 Voyant du compartiment congélateur
- 7 Touche/voyant Extra Freeze
- 8 Touche/voyant d'alarme Filter Reset
- 9 Touche/voyant de température du congélateur
- 10 Indicateur de changement du filtre à air
- 11 Touche/voyant de température du réfrigérateur
- 12 Touche ECO

### 4.1 Activation

Branchez la fiche électrique de l'appareil à la prise de courant.

Pour sélectionner une température différente, reportez-vous à « Réglage de la température ».

Si l'affichage indique **de on**, reportez-vous à « Dépannage ».

### 4.2 Désactivation

1. Maintenez enfoncée la touche de température du congélateur pendant 5 secondes.

L'affichage indique **OF** clignotant.

2. Une fois l'appareil éteint, l'affichage indique **OF**.
3. Débranchez la fiche d'alimentation de la prise secteur.

### 4.3 Réglage de la température

La plage de température peut varier entre -15 °C et -24 °C pour le congélateur et entre 2 °C et 8 °C pour le réfrigérateur.

Appuyez sur les touches de température pour régler la température de l'appareil.

La température recommandée est de :

- +4 °C pour le réfrigérateur
- -18 °C pour le congélateur

Vous pouvez régler la température recommandée manuellement à l'aide des touches de température ou en activant la ECO fonction. Reportez-vous à « ECO fonction » pour plus d'informations

Les indicateurs de température affichent la température réglée



La température réglée sera atteinte dans les 24 heures.


Après une coupure de courant, l'appareil revient à la température réglée.

#### 4.4 Mise à l'arrêt du réfrigérateur

Il est possible d'éteindre uniquement le compartiment du réfrigérateur et de laisser le compartiment du congélateur allumé.

1. Maintenez enfoncée la touche de température du réfrigérateur pendant 5 secondes.


L'affichage indique  clignotant.

2. Une fois le compartiment réfrigérateur éteint, l'affichage indique .

#### 4.5 Mise en marche du réfrigérateur

Pour mettre en marche le réfrigérateur :

1. Maintenez enfoncée la touche de température du réfrigérateur pendant 5 secondes.

L'affichage indique  clignotant.

2. Le compartiment réfrigérateur est allumé et la température réglée précédemment est rétablie.



Pour régler la température, reportez-vous à « Réglage de la température ».

#### 4.6 ECO fonction

La fonction ECO règle la température optimale pour assurer la conservation des aliments tout en minimisant la consommation d'énergie.

1. Pour activer la fonction, appuyez sur la touche ECO.

La température du réfrigérateur est réglée sur +4 °C et la température du congélateur sur -18 °C.

2. Pour désactiver la fonction, appuyez à nouveau sur la touche ECO ou sélectionnez une température différente (reportez-vous à « Réglage de la température »).

Une fois la fonction ECO désactivée, la température du réfrigérateur est réglée sur +2 °C et la température du congélateur sur -20 °C.



L'activation du mode ECO désactive les fonctions Extra Cool et Extra Freeze.



Le voyant ECOMETER indique la consommation d'énergie actuelle de l'appareil. Trois barres entièrement éclairées indiquent la configuration la plus économe en énergie.

#### 4.7 Fonction Extra Cool

Avec la fonction Extra Cool, vous pouvez refroidir rapidement de grandes quantités d'aliments tièdes, par exemple après avoir fait vos courses, sans réchauffer des aliments déjà stockés dans le compartiment réfrigérateur.

Pour activer la fonction, appuyez sur la touche Extra Cool.

Le voyant Extra Cool s'allume. Lorsque la fonction Extra Cool est activée, le ventilateur peut fonctionner automatiquement.

La fonction s'arrête automatiquement au bout d'environ 6 heures. Une fois la fonction désactivée, le voyant Extra Cool s'éteint.

Appuyez sur la touche Extra Cool pour désactiver la fonction Extra Cool avant qu'elle ne s'arrête automatiquement.



Pour régler une température différente pour le réfrigérateur, désactivez la fonction Extra Cool et reportez-vous à « Réglage de la température ».

#### 4.8 Fonction Extra Freeze

La fonction Extra Freeze permet d'effectuer successivement la précongélation et la congélation rapide dans le compartiment congélateur. Cette fonction accélère la congélation des aliments frais et protège en même temps les denrées déjà entreposées d'un réchauffement indésirable.



Pour congeler des aliments frais, activez la fonction Extra Freeze au moins 24 heures avant de placer les aliments afin d'achever la précongélation.

Pour activer cette fonction, appuyez sur la touche Extra Freeze.

Le voyant Extra Freeze s'allume. La fonction Extra Freeze s'arrête automatiquement au bout de 52 heures au maximum.

Appuyez sur la touche Extra Freeze pour désactiver la fonction Extra Freeze avant qu'elle ne s'arrête automatiquement.

#### 4.9 Alarme haute température

Lorsque la température dans le compartiment congélateur augmente (par exemple en raison d'une coupure de courant), le voyant d'alarme clignote, le voyant de température du congélateur s'affiche H° et clignote, et le signal sonore retentit.

Pour désactiver l'alarme, appuyez sur n'importe quel bouton.

Le voyant d'alarme et le signal sonore s'éteignent. Le voyant de température du congélateur affiche H° pendant 5 secondes avant d'indiquer à nouveau la température du congélateur.



L'alarme redémarre une heure après la désactivation jusqu'à ce que les conditions normales soient rétablies. Si vous n'appuyez sur aucune touche, le son se coupe automatiquement après environ une heure pour ne pas déranger.

#### 4.10 Alarme porte ouverte

Si vous laissez la porte du réfrigérateur ouverte pendant environ 5 minutes ou la porte du congélateur pendant environ 80 secondes, le signal sonore retentit et le voyant d'alarme de porte ouverte s'allume. L'éclairage interne du réfrigérateur peut également commencer à clignoter.

L'alarme sonore s'arrête dès que la porte est fermée. Appuyez sur n'importe quelle touche pour désactiver le signal sonore et le

clignotement de l'éclairage interne du réfrigérateur.



Si vous n'appuyez sur aucune touche, le son se coupe automatiquement après environ une heure pour ne pas déranger.

#### 4.11 Indicateur de changement du filtre à air

Lorsque le filtre à air est périmé et doit être remplacé, le Indicateur de changement du filtre à air et le voyant d'alarme Filter Reset s'allument.

Reportez-vous à la section « Installation et remplacement du filtre CleanAir+ » du chapitre « Entretien et nettoyage » pour les instructions de remplacement.

Après le remplacement du filtre, appuyez sur la touche d'alarme Filter Reset pour désactiver l'alarme.

#### 4.12 Mode Configuration

Le mode Configuration vous permet de :

- Activer ou désactiver le voyant ECOMETER
- Activer ou désactiver les sons des boutons
- Changez les unités de température de °C à °F
- Réinitialisez l'appareil aux réglages d'usine

##### Activation du mode Configuration

Pour activer le mode Configuration :

1. Appuyez sur le bouton ECO et maintenez-le enfoncé pendant environ 3 secondes. Lorsque le mode Configuration est activé, l'affichage indique un **SE EE** clignotant.
2. Une fois le mode Configuration activé, l'affichage indique **PE On**.

Pour désactiver le mode Configuration, appuyez sur le bouton ECO et maintenez-le enfoncé pendant environ 3 secondes.

Le mode Configuration se désactive automatiquement si vous n'interagissez pas avec le bandeau de commande pendant 60 secondes.



## Navigation dans le mode Configuration

1. Activez le mode Configuration (reportez-vous à « Activation du mode Configuration »).

L'affichage indique **PE On**.

2. Appuyez sur le bouton de température du réfrigérateur (à gauche) pour modifier le paramètre. Appuyez sur le bouton de température du congélateur (à droite) pour modifier la valeur du paramètre.

Affichage	Paramètres par défaut
<b>PE On</b>	Voyant ECOMETER
<b>ES On</b>	Sons des boutons
<b>CF °C</b>	Unités de température
<b>FS 03</b>	Réglages usine

### ECOMETER Voyant

Pour allumer ou éteindre le mode ECOMETER :

1. Activez le mode Configuration (reportez-vous à « Activation du mode Configuration »).

L'affichage indique **PE On**.

2. Appuyez plusieurs fois sur **On**. Le voyant affiche respectivement **On** pour le voyant activé ou **OF** pour le voyant ECOMETER désactivé.
3. Appuyez sur le bouton ECO et maintenez-le enfoncé pendant environ 3 secondes pour quitter le mode Configuration.

### Sons des boutons

Vous pouvez activer ou désactiver les sons des boutons dans le mode Configuration.

Pour activer ou désactiver les sons :

1. Activez le mode Configuration (reportez-vous à « Activation du mode Configuration »).

L'affichage indique **PE On**.

2. Appuyez plusieurs fois sur **PE** jusqu'à ce que **ES** s'affiche. Appuyez sur **On** pour

activer ou désactiver les sons. Le voyant passera à **On** pour les sons activés ou **OF** désactivés.

3. Appuyez sur le bouton ECO et maintenez-le enfoncé pendant environ 3 secondes pour quitter le mode Configuration.

### Unités de température

À l'aide du mode Configuration, vous pouvez modifier l'unité de température (Celsius ou Fahrenheit) affichée sur le bandeau de commande. Pour modifier l'unité de température :

1. Activez le mode Configuration (reportez-vous à « Activation du mode Configuration »).

L'affichage indique **PE On**.

2. Appuyez plusieurs fois sur **PE** jusqu'à ce que **CF** et **°C** s'affichent. Appuyez sur l'indicateur affichant l'unité pour choisir entre **°C** pour Celsius et **°F** pour Fahrenheit.
3. Appuyez sur le bouton ECO et maintenez-le enfoncé pendant environ 3 secondes pour quitter le mode Configuration.

### Réglages usine

Cette fonction restaure chaque réglage aux réglages usine par défaut. Pour restaurer les réglages usine par défaut :

1. Activez le mode Configuration (reportez-vous à « Activation du mode Configuration »).

L'affichage indique **PE On**.

2. Appuyez plusieurs fois sur **PE** jusqu'à ce que **FS** et **03** s'affichent. Appuyez plusieurs fois sur **03** jusqu'à ce que **On** s'affiche.

**On** passe à **FS** clignotant puis à **03** fixe, ce qui indique que les réglages usine sont restaurés.

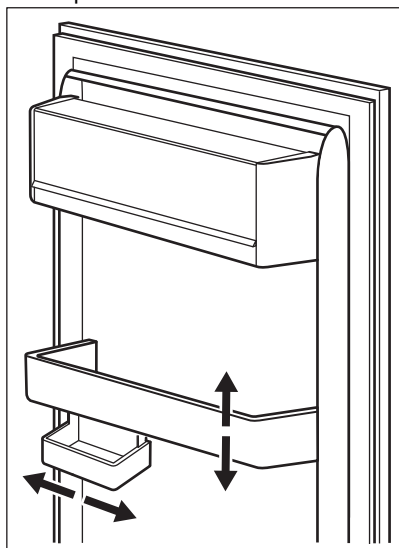
3. Appuyez sur le bouton ECO et maintenez-le enfoncé pendant environ 3 secondes pour quitter le mode Configuration.

## 5. UTILISATION QUOTIDIENNE

### 5.1 Positionnement des étagères de porte

Pour permettre la conservation d'emballages alimentaires de différentes tailles, les balconnets de la porte peuvent être placés à des hauteurs différentes.

1. Soulevez doucement le balconnet jusqu'à ce qu'il se détache.
2. Repositionnez comme souhaité.



Ce modèle est équipé d'un compartiment de rangement variable qui peut être déplacé latéralement.

### 5.2 Clayettes amovibles

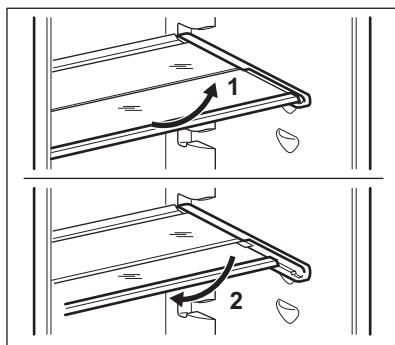
Les parois du réfrigérateur sont équipées d'une série de glissières afin que les clayettes puissent être positionnées comme vous le souhaitez.

Cet appareil est également doté d'une clayette composée de deux parties. La partie avant de la clayette peut être rabattue et placée sous la seconde partie pour une meilleure utilisation de l'espace.

Pour rabattre la clayette :

1. Sortez doucement la partie avant.

2. Faites-la glisser dans le rail inférieur, sous la seconde moitié.



Ne modifiez pas l'emplacement de la clayette en verre située au-dessus du bac à légumes, afin de garantir une circulation d'air optimale.

### 5.3 Bac GreenZone

Il y a un bac dans la partie inférieure du compartiment réfrigérateur.

L'étagère en verre du GreenZone est équipée d'un dispositif qui régule son étanchéité et fournit une humidité optimale à l'intérieur du bac.

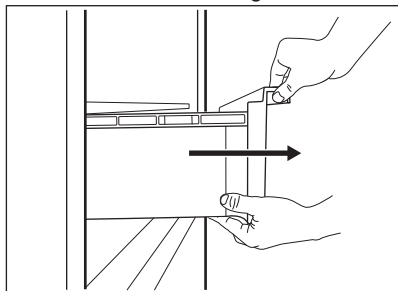
### 5.4 Retrait du bac GreenZone



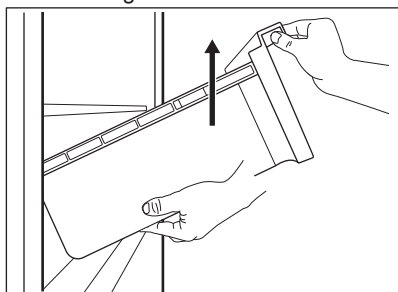
Nous vous recommandons de vider le bac avant de le sortir du réfrigérateur.

Pour sortir le bac :

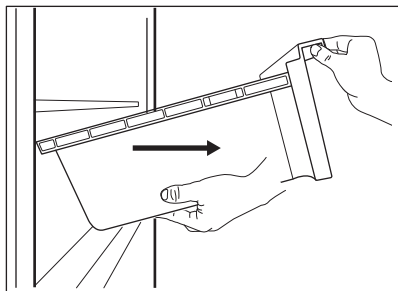
1. Tirez le bac hors du réfrigérateur.



2. Soulevez légèrement l'avant du bac.

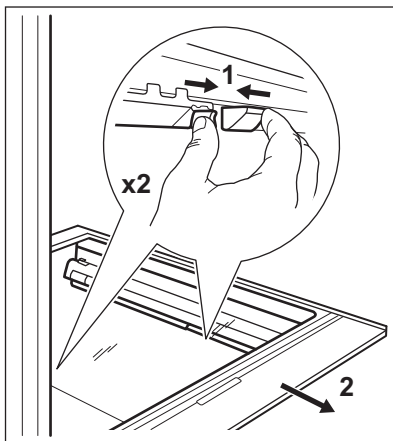


3. Tirez le bac vers l'extérieur tout en le soulevant.

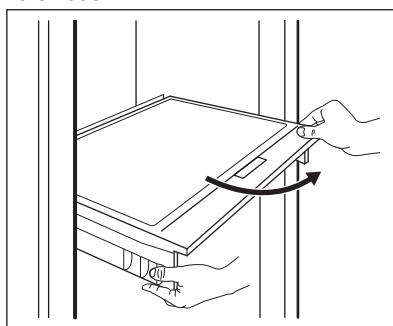


Pour retirer le couvercle en verre du bac GreenZone :

1. Déverrouiller simultanément la fixation latérale des deux côtés.



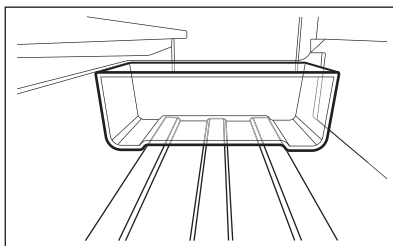
2. Tirez le support de la clayette en verre vers vous.



## 5.5 Bac ExtraChill

Un bac coulissant se trouve au-dessus du bac GreenZone.

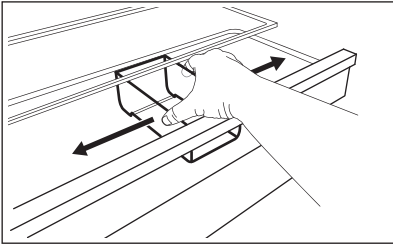
Le bac ExtraChill est également équipé d'un petit récipient avec un couvercle.





Le bac ExtraChill a des rainures qui fournissent des évidements pour accueillir le conteneur. Placez le récipient à l'horizontale par rapport aux rainures du bac pour le maintenir dans une position stable.

Le récipient se déplace latéralement et vous pouvez l'utiliser pour diviser le bac si nécessaire.

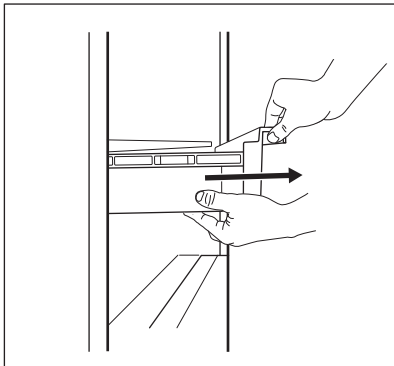


## 5.6 Suppression de ExtraChill

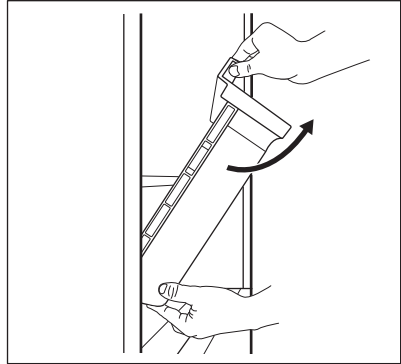
Un bac se trouve au-dessus du bac GreenZone.

Pour sortir le bac :

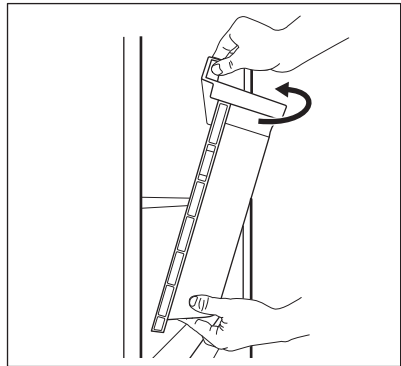
1. Tirez le bac hors du réfrigérateur.



2. Soulevez légèrement l'avant du bac.

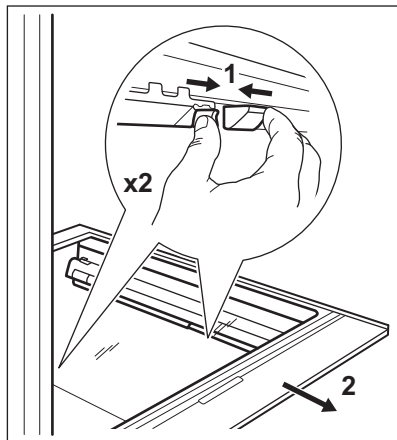


3. Soulevez et tournez le bac pour le sortir de l'appareil.

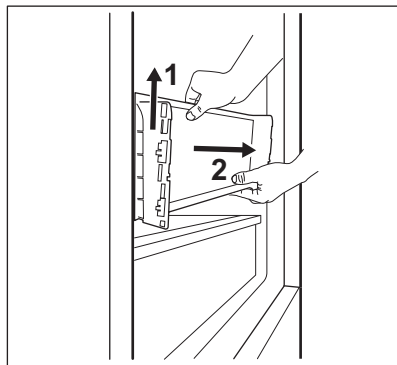
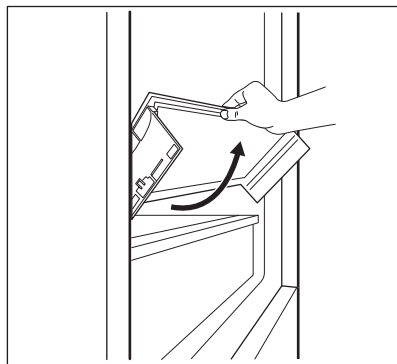


Pour retirer le couvercle en verre du bac ExtraZone :

1. Déverrouiller simultanément la fixation latérale des deux côtés.



2. Tirez le support de la clayette en verre vers vous.

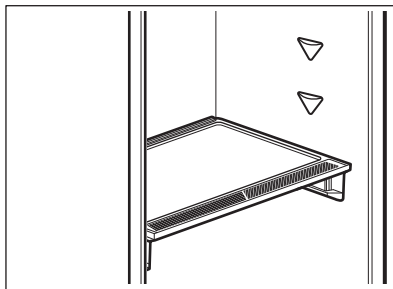


## 5.7 Contrôle de l'humidité

La clayette en verre du bac GreenZone est équipée d'un dispositif qui régule son étanchéité et fournit une humidité optimale à l'intérieur du bac.

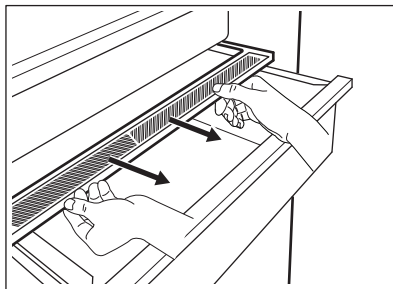


Ne placez aucun produit alimentaire sur le dispositif de contrôle de l'humidité.

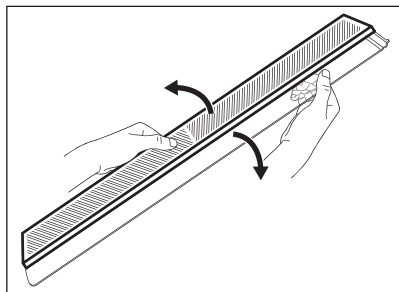


Pour retirer le dispositif de contrôle de l'humidité :

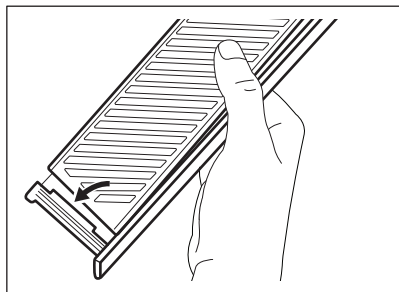
1. Ouvrez le bac sous la clayette en verre et retirez le couvercle.



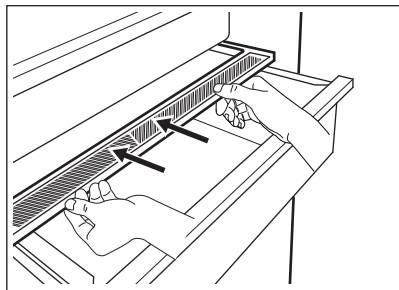
2. Si vous devez remplacer la membrane blanche de l'appareil, saisissez l'appareil au milieu et séparez la membrane du couvercle en tirant sur le couvercle.



3. Assemblez une nouvelle membrane dans le couvercle en appuyant sur le bord de la membrane dans le couvercle.



4. Repositionnez le dispositif de contrôle de l'humidité sur le bac.



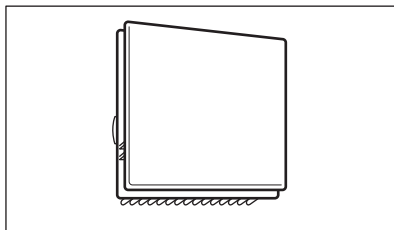
En fonction de la quantité et de l'état des fruits et légumes stockés dans le GreenZone bac, il se peut que de la condensation se produise. Dans ce cas, éliminez la condensation à l'aide d'un chiffon doux.

## 5.8 MULTIFLOW

Le compartiment réfrigérateur est équipé du dispositif MULTIFLOW qui permet un

refroidissement rapide et plus efficace des aliments et le maintien d'une température plus uniforme dans chaque partie du compartiment réfrigérateur.

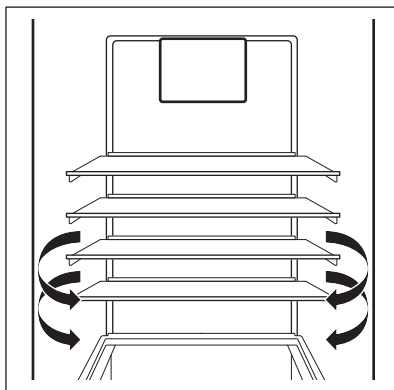
Ce dispositif s'active automatiquement en cas de besoin.



Le dispositif MULTIFLOW ne fonctionne que lorsque la porte est fermée.



N'obstruez pas les orifices d'aération pour permettre un meilleur refroidissement.



Ne retirez pas le panneau MULTIFLOW. Ne pulvérisez pas d'eau ni de vapeur pour nettoyer l'appareil. Pour les instructions de nettoyage, reportez-vous au chapitre « Entretien et nettoyage ».

## 5.9 Filtre CleanAir+

Dans l'appareil, il y a un filtre à charbon CleanAir+.

Le filtre purifie l'air contre les odeurs indésirables dans le compartiment du réfrigérateur, améliorant ainsi la qualité de la conservation.

À la livraison, le filtre et son boîtier en plastique sont placés dans un sac en plastique avec les autres accessoires (reportez-vous à la section « Installation et remplacement du filtre CleanAir+ » du chapitre « Entretien et nettoyage » pour l'installation).

## 5.10 Bottle Stop

L'accessoire empêche le roulement des bouteilles ou des canettes. Vous pouvez empiler les bouteilles ou les canettes les unes sur les autres pour économiser de l'espace et mieux organiser votre réfrigérateur.

L'accessoire ne nécessite aucun assemblage ou outil. Placez l'accessoire avec la base en silicone vers le bas et commencez à empiler les bouteilles.

La base en silicone de l'accessoire est antidérapante : elle ne colle pas et ne glisse pas.

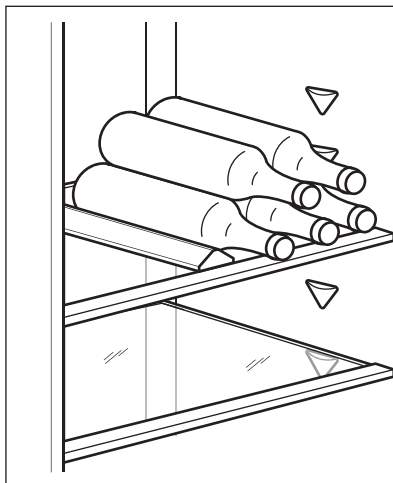


Stockez un maximum de 10 kg de bouteilles et/ou de canettes de différentes tailles en deux rangées au maximum, comme illustré sur l'image.

Stockez uniquement les bouteilles ou canettes fermées, en les plaçant avec l'ouverture face à l'avant.



Ne mettez pas d'aliments sans emballage en contact direct avec l'accessoire.



## 5.11 Congeler des aliments frais

Le compartiment du congélateur est parfait pour congeler des denrées fraîches et conserver à long terme des aliments surgelés ou congelés.

Pour congeler des aliments frais, activez la fonction Extra Freeze au moins 24 heures avant de placer les aliments à conserver dans le compartiment de congélation.

Conservez les aliments frais répartis uniformément dans le premier compartiment ou le premier bac en partant du haut.

La quantité maximale d'aliments pouvant être congelés, sans ajouter d'autres aliments frais pendant 24 heures, figure sur la plaque signalétique (étiquette située à l'intérieur de l'appareil).

Une fois le processus de congélation terminé, l'appareil revient automatiquement au réglage de température précédent (voir « Fonction Extra Freeze »).

Pour plus d'informations, reportez-vous au chapitre « Conseils pour la congélation ».

## 5.12 Conservation des plats surgelés

Lors de la mise en service ou après un arrêt prolongé et avant d'introduire les produits dans le compartiment, laissez fonctionner

l'appareil au moins 3 heures avec la fonction Extra Freeze allumée.

Les bacs du congélateur permettent de retrouver rapidement et facilement les aliments que vous recherchez.

Si vous devez conserver une grande quantité d'aliments, retirez tous les bacs et placez les aliments sur les clayettes.

Les aliments ne doivent pas être placés à moins de 15 mm de la porte.

### **ATTENTION!**

En cas de décongélation accidentelle causée par une coupure de courant par exemple, si la durée de la mise hors tension est supérieure à la valeur indiquée sur la plaque signalétique sous « Autonomie de fonctionnement », les aliments décongelés doivent être consommés rapidement ou cuits immédiatement avant d'être refroidis, puis recongelés. Reportez-vous à la section « Alarme haute température ».

## 5.13 Décongélation

Avant d'être consommés, les aliments surgelés ou congelés peuvent être décongelés au réfrigérateur ou dans un sachet en plastique sous de l'eau froide.

Cette opération dépend du temps disponible et du type d'aliments. Les petits morceaux peuvent même être cuits toujours congelés.

## 5.14 Fabrication de glaçons

Cet appareil est équipé d'un ou plusieurs bacs à glaçons.



N'utilisez pas d'instruments métalliques pour décoller les bacs du congélateur.

1. Remplissez les bacs avec de l'eau.
2. Placez les bacs à glaçons dans le compartiment congélateur.

## 6. CONSEILS

### 6.1 Conseils pour économiser l'énergie

- Congélateur : La configuration interne de l'appareil permet une consommation d'énergie la plus efficace possible.
- Réfrigérateur : L'utilisation la plus efficace de l'énergie est assurée dans la configuration avec les bacs dans la partie inférieure de l'appareil et les clayettes réparties uniformément. La position des compartiments de porte n'affecte pas la consommation d'énergie.
- Évitez d'ouvrir fréquemment la porte et ne la laissez ouverte que le temps nécessaire.
- Congélateur : Plus le réglage de la température est bas, plus la consommation électrique est élevée.
- Réfrigérateur : Ne réglez pas une température trop élevée pour économiser l'énergie, sauf si cela est requis par les caractéristiques des aliments.
- Si la température ambiante est élevée, que le thermostat est réglé sur une

température basse et que l'appareil est plein, le compresseur fonctionne en régime continu, ce qui provoque une formation de givre ou de glace sur l'évaporateur. Dans ce cas, réglez le thermostat sur une température plus élevée pour permettre le dégivrage automatique et donc d'économiser de l'énergie.

- Assurez une bonne ventilation. Ne couvrez pas les grilles ou les orifices de ventilation.
- Assurez-vous que les produits alimentaires à l'intérieur de l'appareil permettent la circulation de l'air par les orifices dédiés à l'arrière de l'intérieur de l'appareil.


### 6.2 Conseils pour la congélation

- Activez la fonction Extra Freeze au moins 24 heures avant de placer les aliments dans le compartiment du congélateur.
- Avant de congeler des aliments frais, les emballer dans du papier aluminium, du



- film ou des sachets en plastique, des récipients à couvercles étanches à l'air.
- Pour une congélation et une décongélation plus efficaces, séparez les aliments en petites portions.
- Il est recommandé de mettre des étiquettes et des dates sur tous vos aliments congelés. Cela permettra d'identifier les aliments et de savoir quand ils peuvent être consommés avant leur détérioration.
- Les aliments doivent être frais lorsqu'ils sont congelés pour préserver leur qualité. En particulier, les fruits et les légumes doivent être congelés après leur récolte pour préserver tous leurs nutriments.
- Ne congelez pas des bouteilles ou des canettes avec des liquides, en particulier des boissons contenant du dioxyde de carbone : elles pourraient exploser pendant la congélation.
- Ne placez pas d'aliments chauds dans le compartiment congélateur. Laissez-les refroidir à température ambiante avant de les placer dans le compartiment.
- Pour éviter d'augmenter la température des aliments déjà surgelés, ne placez pas d'aliments frais non congelés directement à proximité. Placez les aliments à température ambiante dans la partie du compartiment du congélateur où il n'y a pas d'aliments congelés.
- Ne mangez pas les glaçons, les glaces à l'eau ou les bâtonnets glacés dès leur sortie du congélateur. Risque de gelure.
- Ne recongelez pas des aliments décongelés. Si les aliments sont décongelés, cuisez-les, laissez-les refroidir puis congelez-les.

### 6.3 Conseils pour le stockage des plats surgelés

- Le compartiment congélateur est marqué de .

- Un bon réglage de température qui garantit la conservation des produits alimentaires congelés est une température inférieure ou égale à -18 °C. Un réglage de température plus élevé à l'intérieur de l'appareil peut entraîner une durée de conservation plus courte.
- L'ensemble du compartiment du congélateur est adapté à la conservation de produits alimentaires congelés.
- Laissez suffisamment d'espace autour des aliments pour permettre à l'air de circuler librement.
- Pour une conservation adéquate, consultez l'étiquette de l'emballage des aliments pour connaître la durée de conservation des aliments.
- Il est important d'emballer les aliments de manière à empêcher l'eau, l'humidité ou la condensation de pénétrer à l'intérieur.

### 6.4 Conseils pour vos courses

Après vos courses :

- Assurez-vous que l'emballage n'est pas endommagé : les aliments pourraient être détériorés. Si l'emballage est gonflé ou mouillé, il n'a peut-être pas été conservé dans des conditions optimales et la décongélation a peut-être déjà commencé.
- Pour limiter le processus de décongélation, achetez les produits congelés à la fin de vos courses et transportez-les dans un sac isotherme.
- Placez les aliments congelés dans le congélateur immédiatement après être revenu de vos courses.
- Si les aliments sont décongelés même partiellement, ne les recongelez pas. Consommez-les dès que possible.
- Respectez la date d'expiration et les informations de conservation sur l'emballage.

### 6.5 Durée de conservation pour le compartiment du congélateur

Type d'aliment	Durée de conservation (mois)
Pain	3

Type d'aliment	Durée de conservation (mois)
Fruits (sauf agrumes)	6 - 12
Légumes	8 - 10
Restes (sans viande)	1 - 2
<b>Produits laitiers :</b>	
Beurre	6 - 9
Fromage à pâte molle (p. ex., mozzarella)	3 - 4
Fromage à pâte dure (p. ex., parmesan, cheddar)	6
<b>Fruits de mer :</b>	
Poisson gras (p. ex., saumon, maquereau)	2 - 3
Poisson maigre (p. ex., cabillaud, limande)	4 - 6
Crevettes	12
Palourdes et moules décortiquées	3 - 4
Poisson cuit	1 - 2
<b>Viande :</b>	
Volaille	9 - 12
Bœuf	6 - 12
Porc	4 - 6
Agneau	6 - 9
Saucisse	1 - 2
Jambon	1 - 2
Restes (avec viande)	2 - 3

## 6.6 Conseils pour la réfrigération des aliments frais

- Un bon réglage de température qui garantit la conservation des aliments frais est une température inférieure ou égale à +4 °C.


Un réglage de température plus élevé à l'intérieur de l'appareil peut entraîner une durée de conservation plus courte des aliments.

- Couvrez les aliments avec un emballage pour conserver leur fraîcheur et leur arôme.
- Utilisez toujours des récipients fermés pour les liquides et les aliments afin d'éviter les saveurs ou les odeurs dans le compartiment.
- Pour éviter la contamination croisée entre les aliments cuits et les aliments crus, couvrez les aliments cuits et séparez-les des aliments crus.
- Il est conseillé de décongeler les aliments à l'intérieur du réfrigérateur.
- N'insérez pas d'aliments chauds dans l'appareil. Assurez-vous qu'ils ont refroidi

à température ambiante avant de les insérer.

- Pour éviter le gaspillage des aliments, le nouveau stock d'aliments doit toujours être placé derrière l'ancien.

## 6.7 Conseils pour la réfrigération des aliments

- Le compartiment des aliments frais est celui indiqué (sur la plaque signalétique) par .
- Viande (tous types) : enveloppez-la dans un emballage approprié et placez-la sur l'étagère en verre au-dessus du bac à légumes. Ne conservez la viande que 1 ou 2 jours au plus.
- Fruits et légumes : nettoyez soigneusement (retirez la terre) et placez-les dans un bac spécial (bac à légumes).
- Il est conseillé de ne pas conserver les fruits exotiques tels que les bananes, les mangues, les papayes, etc. dans le réfrigérateur.
- Les légumes tels que les tomates, les pommes de terre, les oignons et l'ail ne

doivent pas être conservés dans le réfrigérateur.

- Beurre et fromage : placez-les dans un récipient étanche à l'air, ou enveloppez-les dans une feuille d'aluminium ou un sachet en polyéthylène, pour les tenir autant que possible à l'abri de l'air.
- Bouteilles : fermez-les avec un bouchon et placez-les sur le porte-bouteilles ou (s'il

est installé) dans le balconnet à bouteilles de la porte.

- Consultez toujours la date d'expiration des produits pour savoir combien de temps les conserver.

## 7. ENTRETIEN ET NETTOYAGE

### **AVERTISSEMENT!**

Reportez-vous aux chapitres relatifs à la Sécurité.

### 7.1 Nettoyage de l'intérieur

Avant d'utiliser l'appareil pour la première fois, nettoyez l'intérieur et tous les accessoires avec de l'eau tiède savonneuse (pour supprimer toute odeur de neuf), puis séchez-les soigneusement.

### **ATTENTION!**

N'utilisez jamais de détergents, de produits abrasifs, de nettoyeurs à base de chlore ou d'huile, car ils pourraient endommager le revêtement.

### **ATTENTION!**

Les accessoires et parties de l'appareil ne sont pas adaptés au lavage au lave-vaisselle.

### **ATTENTION!**

Nettoyez le bandeau de commande avec un chiffon humide. N'utilisez aucun produit détergent. Après le nettoyage, essuyez le bandeau de commande avec un chiffon doux.

### 7.2 Nettoyage périodique

L'appareil doit être nettoyé régulièrement :

1. Nettoyez l'intérieur et les accessoires avec de l'eau tiède et du savon neutre.
2. Vérifiez régulièrement les joints de porte et essuyez-les pour vous assurer qu'ils

sont propres et ne contiennent pas de résidus.

3. Rincez et séchez soigneusement.

### 7.3 Dégivrage du réfrigérateur

Le dégivrage du compartiment réfrigérateur est automatique. L'eau qui se condense s'écoule vers un réservoir situé sur le compresseur puis s'évapore. Le réservoir ne peut pas être retiré.

### 7.4 Dégivrage du congélateur

Le compartiment congélateur est garanti sans givre. Cela signifie qu'il n'y a aucune formation de givre lorsqu'il est en marche, ni sur les parois intérieures, ni sur les aliments.

### 7.5 Installation et remplacement du filtre CleanAir+

Le filtre CleanAir+ est un filtre à charbon actif qui absorbe les mauvaises odeurs et vous permet de préserver la meilleure saveur et le meilleur arôme pour toutes les denrées alimentaires sans risque de contamination croisée par les odeurs.

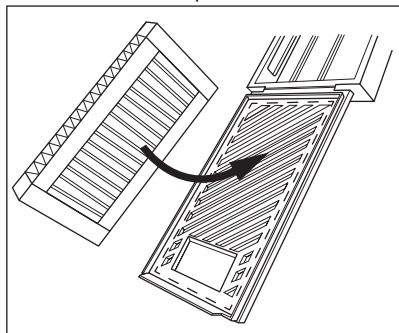


Manipulez le filtre à air avec précaution pour éviter de rayer sa surface. Le filtre à air est livré dans un sac plastique pour préserver son efficacité.

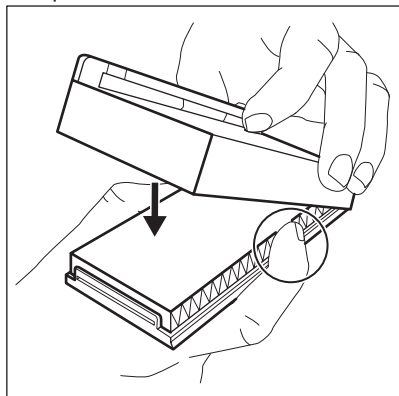
Installez le filtre à air avant d'activer l'appareil.

1. Déballez le filtre à air du sac en plastique.
2. Ouvrez le boîtier en plastique et placez la surface plissée sur la grille, en installant

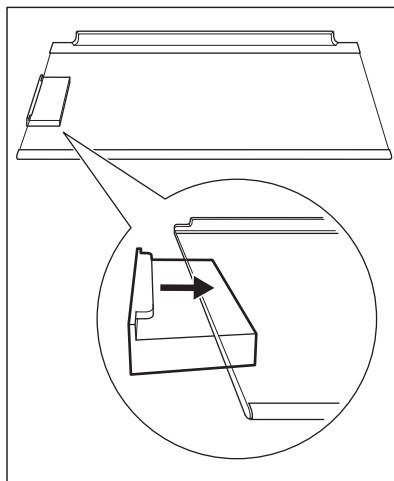
le filtre à l'intérieur de la zone marquée sur la surface quadrillée.



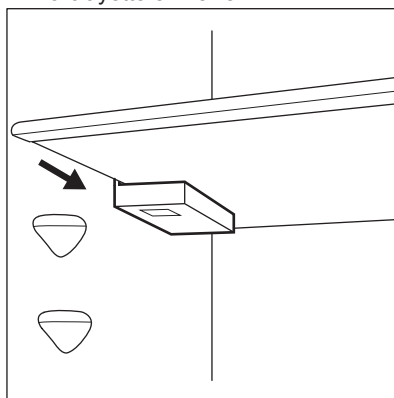
3. Maintenez le filtre enfoncé tout en fermant le boîtier en plastique jusqu'à ce que vous entendiez un clic.



4. Retirez la clayette supérieure en verre du compartiment réfrigérateur. Faites glisser le boîtier en plastique avec le filtre à air sur le côté gauche de l'étagère en verre.

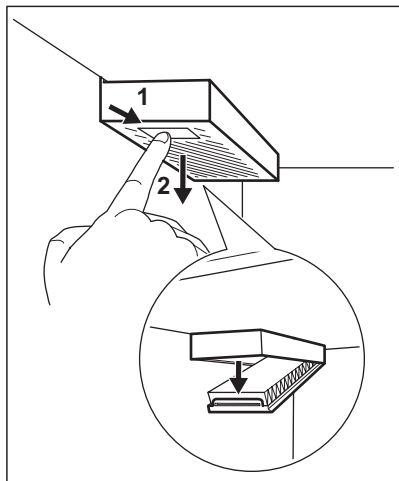


5. Insérez la clayette arrière en verre dans le compartiment réfrigérateur. Veillez à ne pas heurter le filtre lorsque vous insérez la clayette en verre.

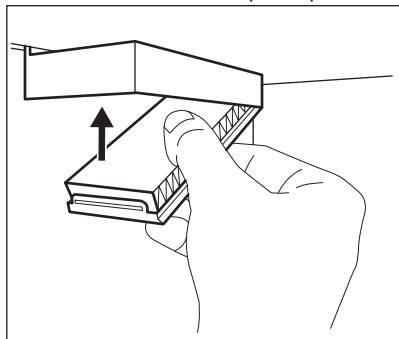


### Remplacement du filtre à air

1. Ouvrir le boîtier en plastique.



2. Retirez le filtre à air usé.
3. Déballez le nouveau filtre à air du sac en plastique et insérez-le dans le tiroir.
4. Fermer le boîtier en plastique.



5. Après le remplacement du filtre, appuyez sur le bouton d'alarme Filter Reset du panneau de commande pour désactiver l'alerte.

Pour de meilleures performances, placez le boîtier en plastique à l'emplacement approprié (à gauche de l'étagère en verre) et remplacez le filtre à air tous les 6 mois. Pour plus d'informations, reportez-vous à « Indicateur de changement du filtre à air ».



Le filtre à air est un accessoire consommable et, en tant que tel, n'est pas couvert par la garantie. Vous pouvez acheter de nouveaux filtres à air auprès de votre revendeur local.

## 7.6 Période de non-utilisation

Si l'appareil n'est pas utilisé pendant une longue période, prenez les précautions suivantes :

1. Débranchez l'appareil de l'alimentation électrique.
2. Retirez tous les aliments.
3. Nettoyez l'appareil et tous ses accessoires.
4. Laissez les portes ouvertes pour éviter les mauvaises odeurs.

## 8. DÉPANNAGE



### AVERTISSEMENT!

Reportez-vous aux chapitres relatifs à la Sécurité.

### 8.1 Que faire si...

Problème	Cause probable	Solution
L'appareil ne fonctionne pas.	L'appareil est à l'arrêt.	Mettez l'appareil en fonctionnement.

Problème	Cause probable	Solution
	La fiche d'alimentation n'est pas correctement branchée à la prise de courant.	Branchez la fiche secteur sur la prise de courant.
	Il n'y a pas de tension dans la prise de courant.	Branchez un autre appareil sur la prise de courant. Contactez un électricien qualifié.
L'appareil est bruyant.	L'appareil n'est pas positionné correctement.	Vérifiez que l'appareil est stable.
Les signaux sonores ou visuels sont activés.	Le meuble a été allumé récemment.	Reportez-vous à « Alarme haute température » ou à « Alarme porte ouverte ».
	La température à l'intérieur de l'appareil est trop élevée.	Reportez-vous à « Alarme haute température » ou à « Alarme porte ouverte ».
	La porte est laissée ouverte.	Refermez la porte.
Le compresseur fonctionne en permanence.	La température est mal réglée.	Reportez-vous au chapitre « Bande de commande ».
	Trop d'aliments ont été introduits simultanément.	Attendez quelques heures et vérifiez de nouveau la température.
	La température ambiante est trop élevée.	Reportez-vous au chapitre « Installation ».
	Les aliments placés dans l'appareil étaient trop chauds.	Laissez refroidir les aliments à température ambiante avant de les ranger.
	La porte n'est pas correctement fermée.	Reportez-vous à la section « Fermeture de la porte ».
	La fonction Extra Freeze est activée.	Consultez le paragraphe « Fonction Extra Freeze ».
	La fonction Extra Cool est activée.	Consultez le paragraphe « Fonction Extra Cool ».
Le compresseur ne démarre pas immédiatement après avoir appuyé sur la touche « Extra Freeze » ou « Extra Cool », ou après avoir modifié la température.	Le compresseur démarre au bout d'un certain temps.	C'est normal, aucune erreur n'est survenue.
La porte est mal alignée ou interfère avec le gril de ventilation.	L'appareil n'est pas d'aplomb.	Consultez les instructions d'installation.
La porte est difficile à ouvrir.	Vous avez essayé de rouvrir la porte immédiatement après l'avoir fermée.	Attendez quelques secondes après avoir fermé la porte pour la rouvrir.
L'éclairage ne fonctionne pas.	L'éclairage est en mode veille.	Fermez et ouvrez la porte.
	L'éclairage est défectueux.	Contactez le service après-vente agréé le plus proche.
Il y a trop de givre et de glace.	La porte n'est pas correctement fermée.	Reportez-vous à la section « Fermeture de la porte ».

<b>Problème</b>	<b>Cause probable</b>	<b>Solution</b>
	Le joint est déformé ou sale.	Reportez-vous à la section « Fermeture de la porte ».
	Les aliments ne sont pas correctement emballés.	Emballer mieux les aliments.
	La température est mal réglée.	Reportez-vous au chapitre « Bandeau de commande ».
	L'appareil est complètement chargé et réglé sur la température la plus basse.	Sélectionnez une température plus élevée. Reportez-vous au chapitre « Bandeau de commande ».
	La température réglée dans l'appareil est trop basse et la température ambiante est trop élevée.	Sélectionnez une température plus élevée. Reportez-vous au chapitre « Bandeau de commande ».
De l'eau s'écoule sur la plaque arrière du réfrigérateur.	Pendant le dégivrage automatique, le givre fond sur la plaque arrière.	C'est normal.
Trop d'eau s'est condensée sur la paroi arrière du réfrigérateur.	La porte a été ouverte trop fréquemment.	N'ouvrez la porte qu'en cas de nécessité.
	La porte n'est pas entièrement fermée.	Assurez-vous que la porte est entièrement fermée.
	Les aliments conservés ne sont pas emballés.	Enveloppez les aliments dans un emballage adapté avant de les ranger dans l'appareil.
De l'eau s'écoule sur le sol.	La sortie d'eau de dégivrage n'est pas raccordée au bac d'évaporation situé au-dessus du compresseur.	Fixez la sortie de l'eau de dégivrage au plateau d'évaporation.
La température ne peut pas être réglée.	La fonction Extra Freeze ou la fonction Extra Cool est activée.	Éteignez la fonction Extra Freeze ou la fonction Extra Cool manuellement, ou attendez que la fonction se désactive automatiquement avant de régler la température. Reportez-vous au paragraphe « Fonction Extra Freeze » ou « Fonction Extra Cool ».
La température à l'intérieur de l'appareil est trop basse/élevée.	La température n'est pas réglée correctement.	Sélectionnez une température plus élevée/plus basse.
	La porte n'est pas correctement fermée.	Reportez-vous à la section « Fermeture de la porte ».
	La température des aliments est trop élevée.	Laissez les aliments refroidir à température ambiante avant de les conserver.
	Trop d'aliments ont été conservés simultanément.	Conservez moins de produits en même temps.
	La porte a été ouverte souvent.	N'ouvrez la porte que si nécessaire.
	La fonction Extra Freeze est activée.	Consultez le paragraphe « Fonction Extra Freeze ».

Problème	Cause probable	Solution
	La fonction Extra Cool est activée.	Consultez le paragraphe « Fonction Extra Cool ».
	L'air froid ne circule pas dans l'appareil.	Assurez-vous que l'air froid circule dans l'appareil. Reportez-vous au chapitre « Conseils ».
Le symbole <b>Er</b> s'affiche.	L'appareil est en mode démonstration.	Pour quitter le mode démonstration, maintenez les touches Extra Cool et ECO enfoncées pendant environ 10 secondes jusqu'à ce que vous entendez 3 courts bips.
Le symbole <b>Er CE</b> apparaît et le voyant d'alarme est allumé.	Problème de communication	Contactez le service après-vente agréé le plus proche. Le système de refroidissement continue de maintenir les aliments au frais, mais le réglage de la température n'est pas possible.
Le symbole <b>Er E1, Er E3</b> ou <b>Er E5</b> et le réglage actuel apparaissent alternativement toutes les 5 secondes et le voyant d'alarme est allumé.	Problème de capteur de température.	Contactez le service après-vente agréé le plus proche. Le système de refroidissement continue de maintenir les aliments au frais, mais le réglage de la température n'est pas possible.



Si ces conseils n'apportent pas le résultat souhaité, veuillez consulter le service après-vente agréé le plus proche.

## 8.2 Remplacement de l'ampoule

L'appareil est équipé d'un éclairage à LED longue durée.

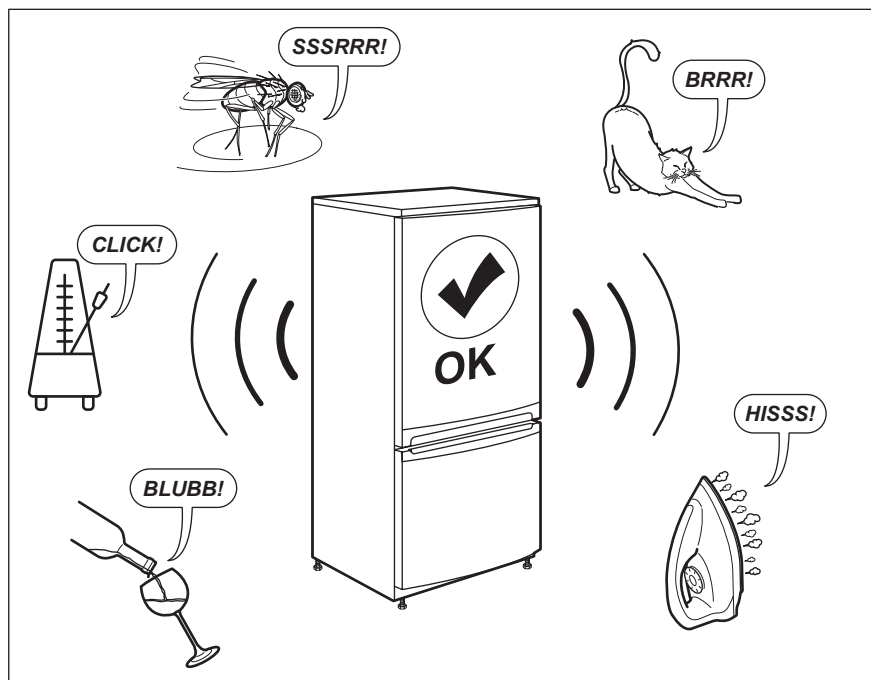
Seul le service de maintenance est autorisé à remplacer le dispositif d'éclairage. Contactez le service après-vente agréé.

## 8.3 Fermeture de la porte

1. Nettoyer les joints de porte.
2. Si nécessaire, régler la porte. Consultez les instructions d'installation.
3. Si nécessaire, remplacer les joints de porte défectueux. Veuillez contacter le service après-vente agréé.



## 9. BRUITS



## 10. DONNÉES TECHNIQUES

Les caractéristiques techniques figurent sur la plaque signalétique située sur à l'intérieur de l'appareil et sur l'étiquette énergétique.

Le code QR présent sur l'étiquette énergétique fournie avec l'appareil contient un lien Web vers les informations relatives aux performances de l'appareil dans la base de données EPREL de l'UE. Conservez l'étiquette énergétique à titre de référence avec la notice d'utilisation et tous les autres documents fournis avec cet appareil.

Il est également possible de trouver les mêmes informations dans EPREL à l'aide du lien <https://eprel.ec.europa.eu> avec le nom du modèle et le numéro de produit se trouvant sur la plaque signalétique de l'appareil.

Consultez le lien [www.theenergylabel.eu](http://www.theenergylabel.eu) pour obtenir des informations détaillées sur l'étiquette énergétique.

## 11. INFORMATIONS POUR LES LABORATOIRES D'ESSAIS


L'installation et la préparation de l'appareil pour une vérification EcoDesign doivent être conformes à la norme EN 62552 (EU). Les

exigences en matière de ventilation, les dimensions des évidements et les dégagements arrière minimum doivent

correspondre aux indications du « Installation » de ce manuel d'utilisation. Veuillez contacter le fabricant pour de plus

amples informations, notamment les plans de chargement.

## 12. EN MATIÈRE DE PROTECTION DE L'ENVIRONNEMENT

Recyclez les matériaux portant le symbole . Déposez les emballages dans les conteneurs prévus à cet effet. Contribuez à la protection de l'environnement et à votre sécurité, recyclez vos produits électriques et électroniques. Ne jetez pas les appareils

portant le symbole  avec les ordures ménagères. Emmenez un tel produit dans votre centre local de recyclage ou contactez vos services municipaux.

**FR** Concerne la France uniquement :



**FR**

Cet appareil, ses accessoires et cordons se recyclent

REPRISE  
À LA LIVRAISON



OU

À DÉPOSER  
EN MAGASIN



OU

À DÉPOSER  
EN DÉCHÈTERIE



Points de collecte sur [www.quefairedemesdechets.fr](http://www.quefairedemesdechets.fr)  
Privilégiez la réparation ou le don de votre appareil !





**aeg.com**

222381444-A-152023



**CE**