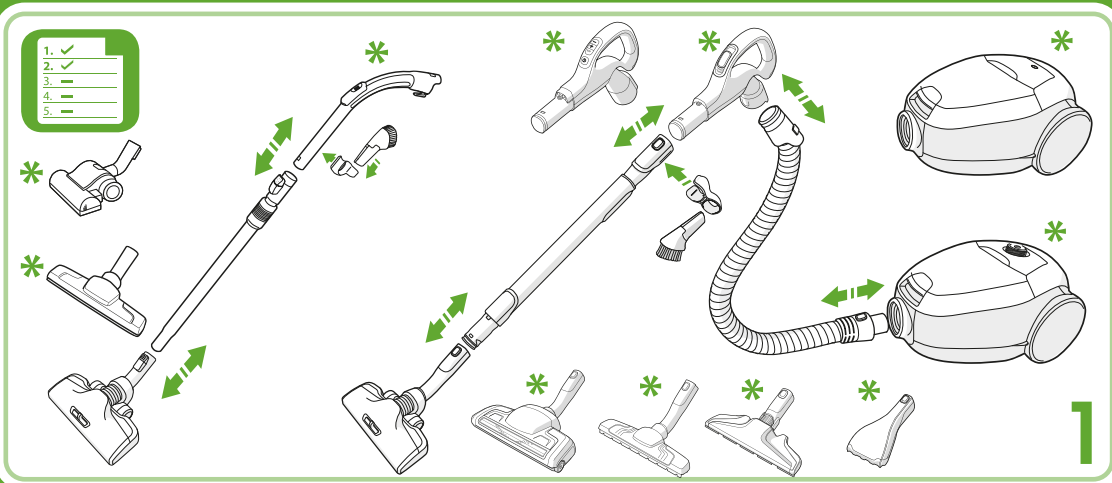
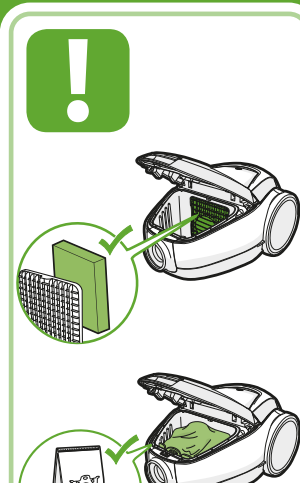


# AEG

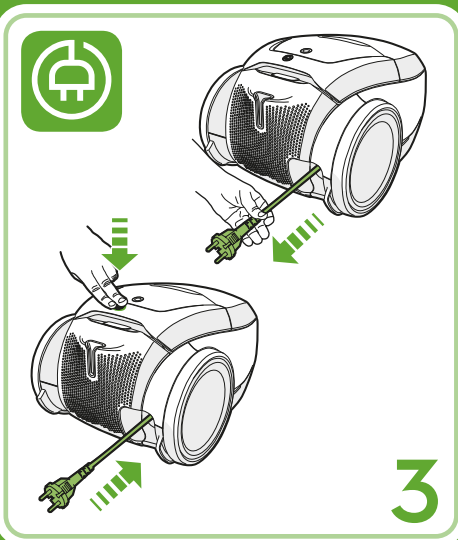
VX8.2 | SILENCE



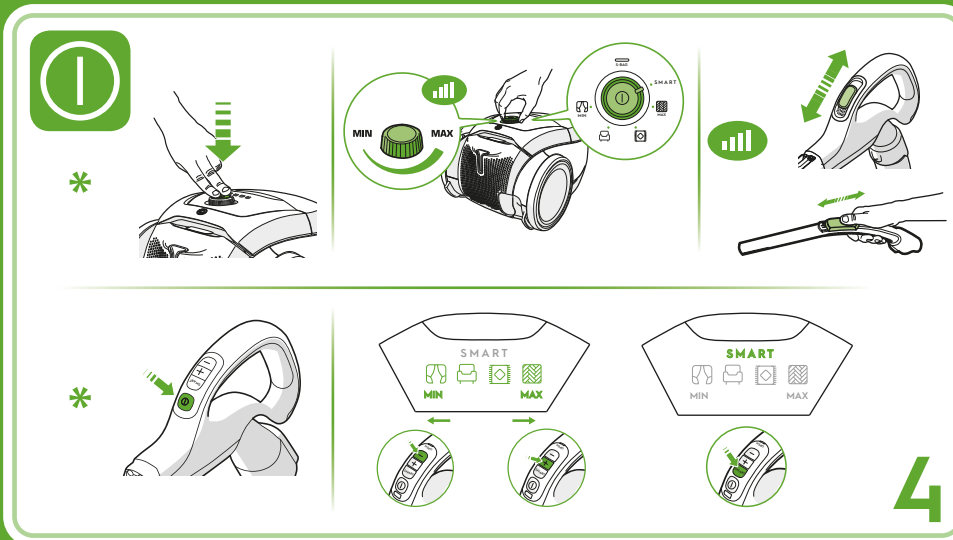
\* Certain models only | Suivant les modèles | بعض الموديلات فقط | Само определени модели | Pouze u některých modelů | Nur bestimmte Modelle | Kun på visse modeller | Αινυλτ kindlad mudelid | Solo algunos modelos | Només en determinats models | فقط برای بعضی مدلها | Vain tietyt mallit | Ορισμένα μόνο μοντέλα | Samo određeni modeli | Csak egyes típusoknál | Solo per alcuni modelli | Tik tam tikriems modeliams | Tikai noteiktiem modeļiem | Alleen bepaalde modellen | Kun enkelte modeller | Tyko niektóre modele | Solo alguns modelos | Doar pentru anumite modele | Только отдельные модели | Vara vissa modeller | Le določeni modeli | Len určité modely | Само код одређених модела | Yalnızca bazı modellerde | Залежно від моделі



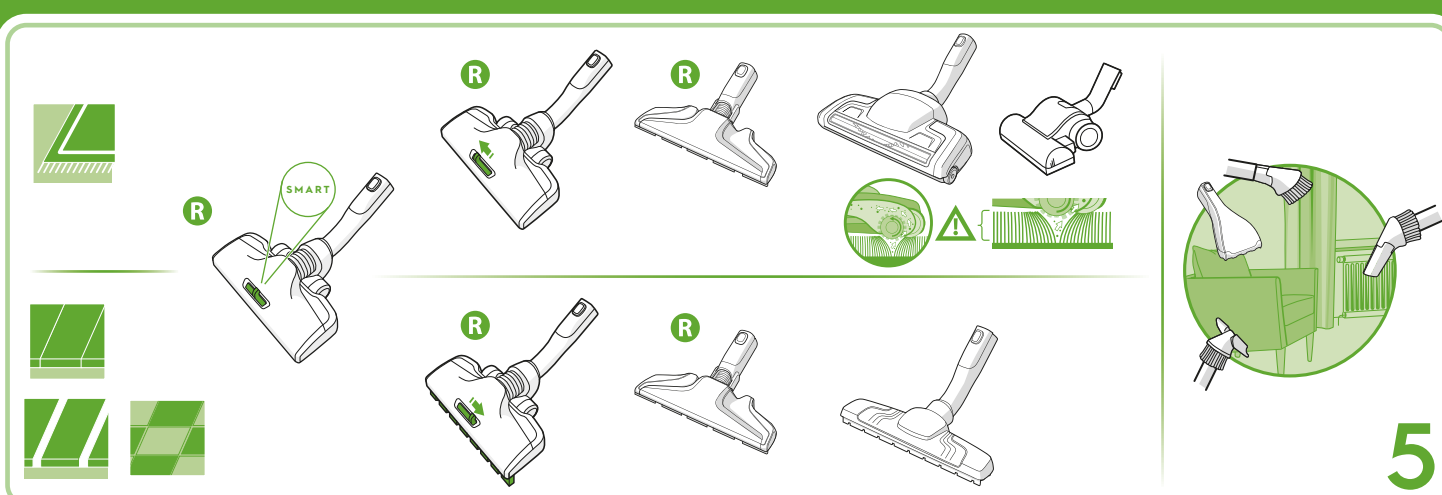
2



3

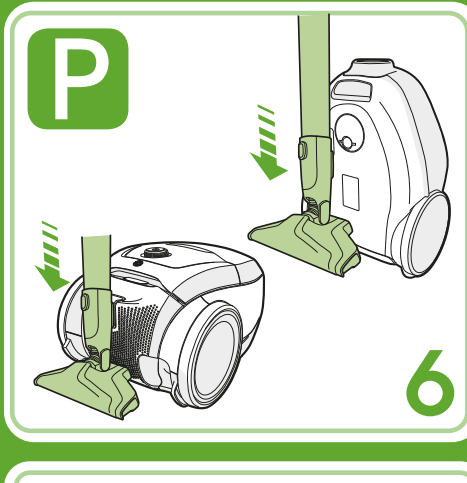


4

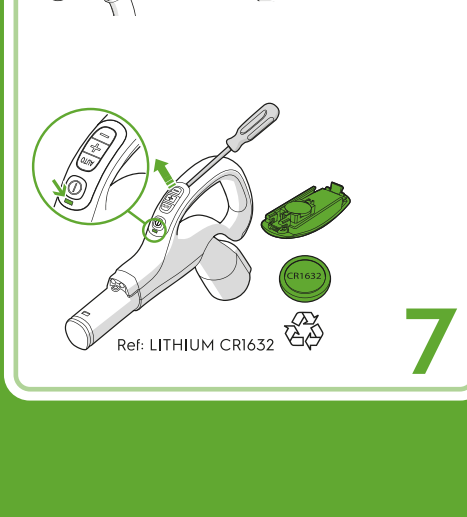
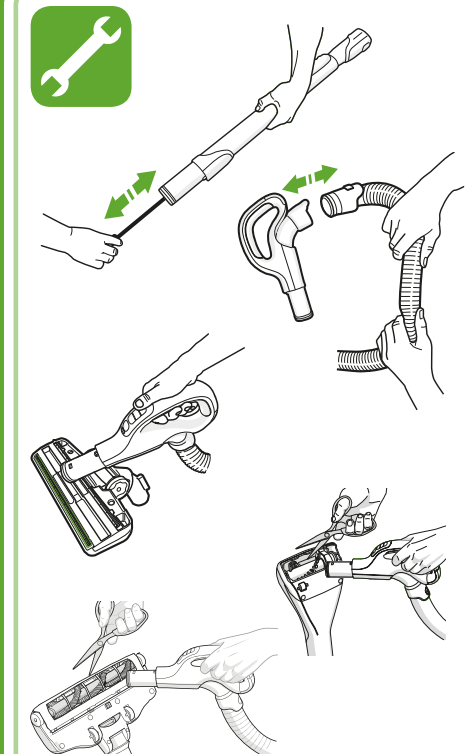


5

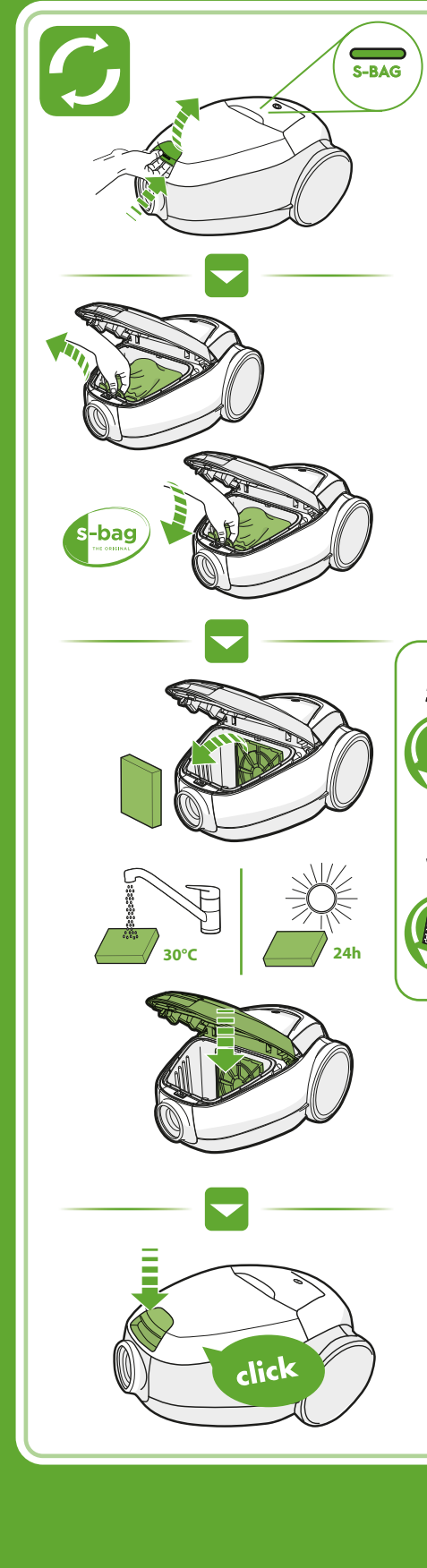
R Recommended nozzle | Brosse recommandée | فرشة الموصى بها | Препоръчителна дюза | Doporučená hubice | Empfohlene Düse | Anbefalet mundstykke | Soovituslik otsak | Cepillo recomendado | Broquet recomanat | نازلہای توصیه شده | Suositeltava suulake | Συνιστώμενο ακροφύσιο | Preporučeni nastavak | Ajánlott szívófej | Spazzola consigliata | Rekomenduojamas antgalis | Leteicams uzgalis | Aanbevolen mondstuk | Anbefalt munnstykke | Zalecana dysza | Escova recomendada | Perie recomandată | Рекомендованная насадка | Rekomenderat munstykke | Priporočeni nastavek | Odporúčaná hubica | Препоручени наставка | Önerilen başlık | Рекомендована насадка



6



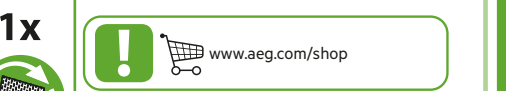
7



5x

=

1x



8