

**FEE74716PM**

NL Gebruiksaanwijzing | **Afwasautomaat**

2

FR Notice d'utilisation | **Lave-vaisselle**

29

## VOOR PERFECTE RESULTATEN

Bedankt dat je voor dit AEG-product hebt gekozen. We hebben het gecreëerd om jarenlang onberispelijke prestaties te leveren, met innovatieve technologieën die het leven eenvoudiger maken – functies die je wellicht niet op gewone apparaten aantreft. Neem een paar minuten de tijd om het beste uit het apparaat te halen.

**Ga naar onze website voor:**



Advies over gebruik, brochures, het oplossen van problemen, service- en reparatie-informatie:

**[www.aeg.com/support](http://www.aeg.com/support)**



Registreer je product voor een betere service:

**[www.registeraeg.com](http://www.registeraeg.com)**



Koop accessoires, verbruiksartikelen en originele reserveonderdelen voor je apparaat:


**[www.aeg.com/shop](http://www.aeg.com/shop)**

## KLANTENSERVICE EN SERVICE

Gebruik altijd originele onderdelen.

Als u contact opneemt met onze erkende servicedienst, zorg er dan voor dat u de volgende gegevens tot uw beschikking hebt: Model, PNC, serienummer.

De informatie vindt u op het typeplaatje.

 Waarschuwingen en veiligheidsinformatie

 Algemene informatie en tips

 Milieu-informatie

Wijzigingen voorbehouden.

## INHOUDSOPGAVE

1. VEILIGHEIDSINFORMATIE.....	3
2. VEILIGHEIDSVOORSCHRIFTEN.....	4
3. PRODUCTBESCHRIJVING.....	7
4. BEDIENINGSPANEEL.....	8
5. PROGRAMMA'S.....	9
6. OPTIES.....	11
7. INSTELLINGEN.....	12
8. VOOR HET EERSTE GEBRUIK.....	15
9. DAGELIJKS GEBRUIK.....	16
10. AANWIJZINGEN EN TIPS.....	18
11. ONDERHOUD EN REINIGING.....	20
12. PROBLEEMOPLOSSING.....	24
13. TECHNISCHE INFORMATIE.....	28
14. MILIEUBESCHERMING.....	28

# 1. ⚠️ VEILIGHEIDSINFORMATIE

Lees zorgvuldig de meegeleverde instructies voor installatie en gebruik van het apparaat. De fabrikant is niet verantwoordelijk voor verwondingen of schade die voortvloeit uit de onjuiste installatie of het onjuiste gebruik. Bewaar de instructies altijd op een veilige, toegankelijke plek voor toekomstig gebruik.

## 1.1 Veiligheid van kinderen en kwetsbare personen

- Dit apparaat kan worden gebruikt door kinderen van 8 jaar en ouder en door mensen met een beperkt lichamelijk, zintuiglijk of verstandelijk vermogen of een gebrek aan ervaring en kennis, indien zij onder toezicht staan of instructies hebben gekregen over het veilig gebruiken van het apparaat en indien zij de gevaren begrijpen.
- Kinderen tussen de 3 en 8 jaar oud en personen met zware en complexe beperkingen dienen altijd uit de buurt van het apparaat te worden gehouden, tenzij ze voortdurend onder toezicht staan.
- Kinderen jonger dan 3 jaar dienen, tenzij zij voortdurend onder toezicht staan, bij het apparaat uit de buurt te worden gehouden.
- Houd toezicht op kinderen om te voorkomen dat zij met het apparaat gaan spelen.
- Houd reinigingsmiddelen uit de buurt van kinderen.
- Houd kinderen en huisdieren uit de buurt van het apparaat als de deur open staat.
- Kinderen mogen zonder toezicht geen reinigings- en onderhoudswerkzaamheden aan het apparaat uitvoeren.

## 1.2 Algemene veiligheid

- Dit apparaat is alleen bedoeld voor het reinigen van huishoudelijke borden en tafelgerei.
- Dit apparaat is bedoeld voor binnenshuis huishoudelijk gebruik.

- Dit apparaat kan worden gebruikt in kantoren, hotelkamers, bed & breakfast-kamers, boerderijgasthuizen en andere soortgelijke accommodaties waar dergelijk gebruik de (gemiddelde) huishoudelijke gebruiksniveaus niet overschrijdt.
- De specificatie van dit apparaat niet wijzigen.
- De waterdruk (minimaal en maximaal) moet liggen tussen 0.5 (0.05) / 10 (1) bar (MPa)
- Volg het maximale aantal 15 plaatsen.
- De deur van het apparaat mag niet open worden gelaten, om struikelgevaar te voorkomen.
- Indien het netsnoer beschadigd is, moet het worden vervangen door de fabrikant, een erkende serviceverlener of vergelijkbaar gekwalificeerde personen om gevaar te voorkomen.
- **WAARSCHUWING:** Messen en andere gebruiksvoorwerpen met scherpe punten moeten met hun punt naar beneden of horizontaal in de mand geplaatst worden.
- Schakel het apparaat uit en trek de stekker uit het stopcontact voordat je onderhoudshandelingen verricht.
- Gebruik geen waterstralen onder druk en/of stoom om het apparaat te reinigen.
- Als het apparaat is voorzien van ventilatieopeningen in de basis, mogen deze niet worden afgedekt met bijv. een vloerkleed.
- Het apparaat moet met de nieuwe meegeleverde slangset worden aangesloten op een kraan. Oude slangsets mogen niet opnieuw worden gebruikt.

## 2. VEILIGHEIDSVOORSCHRIFTEN

### 2.1 Installeren



#### **WAARSCHUWING!**

Alleen een erkende installatietechnicus mag het apparaat installeren.

- Verwijder alle verpakkingsmaterialen.

- Installeer en gebruik geen beschadigd apparaat.
- Volg de installatie-instructies die zijn meegeleverd met het apparaat.
- Pas altijd op bij verplaatsing van het apparaat, want het is zwaar. Gebruik altijd

veiligheidshandschoenen en gesloten schoeisel.

- Installeer of gebruik het apparaat niet op een plek waar de temperatuur onder de 0 °C komt.
- Installeer het apparaat op een veilige en geschikte plaats die aan alle installatie-eisen voldoet.
- Gebruik het apparaat niet voordat u het in de ingebouwde structuur installeert omwille van veiligheidsredenen.



YouTube

[www.youtube.com/electrolux](http://www.youtube.com/electrolux)  
[www.youtube.com/aeg](http://www.youtube.com/aeg)

How to install your AEG/Electrolux semi integrated dishwasher



## 2.2 Elektrische aansluiting



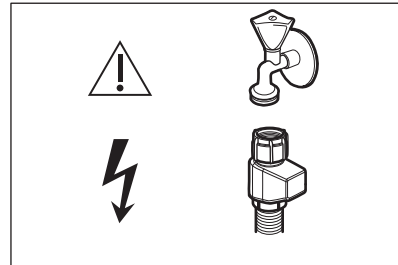
### WAARSCHUWING!

Gevaar voor brand en elektrische schokken.

- Waarschuwing: dit apparaat is ontworpen om te worden geïnstalleerd/aangesloten op een aardingsaansluiting in het gebouw.
- Zorg ervoor dat de parameters op het vermogensplaatje overeenkomen met elektrische vermogen van de netstroom.
- Gebruik altijd een juist geïnstalleerd schokbestendig stopcontact.
- Gebruik geen adapters met meerdere stekkers en verlengkabels.
- Zorg dat u de netstekker en het netsnoer niet beschadigt. Indien de voedingskabel moet worden vervangen, dan moet dit gebeuren door onze Klantenservice.
- Steek de stekker pas in het stopcontact als de installatie is voltooid. Zorg ervoor dat het netsnoer na installatie bereikbaar is.
- Trek niet aan het netsnoer om het apparaat los te koppelen. Trek altijd aan de stekker.
- Dit apparaat is voorzien van een 13 A stekker. Als de zekering van de stekker vervangen moet worden, moet een ASTA (BS 1362)-zekering van 13-ampère worden gebruikt (uitsluitend VK en Ierland).

## 2.3 Wateraansluiting

- Beschadig de waterslangen niet.
- Indien buizen lang niet zijn gebruikt, er reparaties hebben plaatsgevonden of er nieuwe apparaten zijn geplaatst (watermeters, enz.), moet je, voordat de nieuwe buizen worden aangesloten, het water laten stromen totdat het schoon en helder is.
- Zorg ervoor dat er geen zichtbare waterlekken zijn tijdens en na het eerste gebruik van het apparaat.
- Als de watertoevoerslang beschadigd is, sluit dan onmiddellijk de waterkraan en haal de stekker uit het stopcontact. Neem contact op met het bevoegde servicecentrum voor vervanging van de watertoevoerslang.
- Zonder elektriciteit is het waterbeveiligingssysteem niet actief. In dit geval is er overstromingsgevaar.
- De watertoevoerslang heeft een veiligheidsklep en een mantel met een binnenleiding.



### WAARSCHUWING!

Gevaarlijke spanning.

## 2.4 Gebruik

- Plaats geen ontvlambare producten of artikelen die vochtig zijn met ontvlambare producten in, bij of op het apparaat.
- Vaatwasmiddelen zijn gevaarlijk. Volg de veiligheidsinstructies op de verpakking van het vaatwasmiddel op.
- Drink en speel niet met het water in het apparaat.
- Verwijder de vaat pas uit het apparaat als het programma is voltooid. Er kan wat vaatwasmiddel op de vaat achterblijven.

- Oefen geen druk uit op de open deur van het apparaat en leg er ook geen voorwerpen op.
- Er kan hete stoom uit het apparaat komen als u de deur opent terwijl een programma bezig is.

## 2.5 Service

- Neem contact op met de erkende servicedienst voor reparatie van het apparaat. Gebruik alleen originele reserveonderdelen.
- Houd er rekening mee dat zelfreparatie of niet-professionele reparatie gevolgen kan hebben voor de veiligheid en de garantie kan doen vervallen.
- De volgende reserveonderdelen zijn beschikbaar gedurende 7 jaar nadat het model is stopgezet: motor, circulatie- en afvoerpomp, verwarmingstoestellen en verwarmingselementen, inclusief warmtepompen, leidingen en aanverwante apparatuur, waaronder slangen, kleppen, filters en aquastops, structurele en interne onderdelen met betrekking tot deurconstructies, printplaten, elektronische displays, drukschakelaars, thermostaten en sensoren, software en firmware, inclusief resetsoftware. Houd er rekening mee dat sommige van deze reserveonderdelen alleen beschikbaar zijn voor professionele reparateurs en dat niet alle reserveonderdelen relevant zijn voor alle modellen.

- De volgende reserveonderdelen zullen gedurende 10 jaar nadat het model is stopgezet beschikbaar zijn: deurscharnieren en -afdichtingen, andere afdichtingen, spuitarmen, afvoerfilters, binnenrekken en plastic randapparatuur zoals manden en deksels.
- Met betrekking tot de lamp(en) in dit product en reservelampen die afzonderlijk worden verkocht: Deze lampen zijn bedoeld om bestand te zijn tegen extreme fysieke omstandigheden in huishoudelijke apparaten, zoals temperatuur, trillingen, vochtigheid, of zijn bedoeld om informatie te geven over de operationele status van het apparaat. Ze zijn niet bedoeld voor gebruik in andere toepassingen en zijn niet geschikt voor verlichting in huishoudelijke ruimten.

## 2.6 Verwijdering

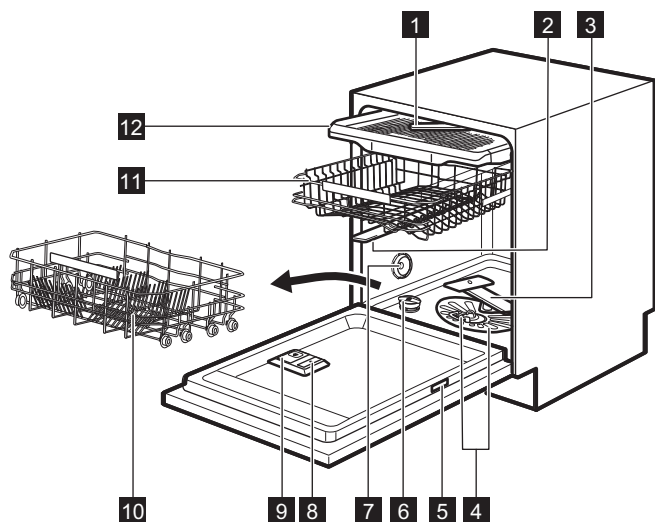


### **WAARSCHUWING!**

Gevaar voor letsel of verstikking.

- Haal de stekker uit het stopcontact.
- Snij het netsnoer van het apparaat af en gooi dit weg.
- Verwijder de deurgreep om te voorkomen dat kinderen en huisdieren opgesloten raken in het apparaat.

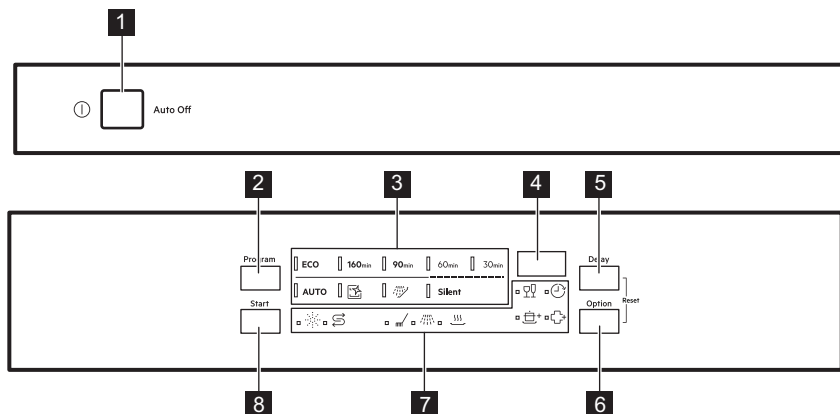
### 3. PRODUCTBESCHRIJVING



- 1** Plafondsputarm
- 2** Bovenste sproeiarm
- 3** Onderste sproeiarm
- 4** Filters
- 5** Typeplaatje
- 6** Zoutreservoir
- 7** Luchtventilatie

- 8** Glansmiddeldoseerbakje
- 9** Afwasmiddeldoseerbakje
- 10** Onderste korf
- 11** Bovenste korf
- 12** Besteklade

## 4. BEDIENINGSPANEEL



**1** Aan/uit-toets

**2** Program toets

**3** Programma-controlelampjes

**4** Display

**5** Delay toets

**6** Option toets


**7** Controlelampjes

**8** Start toets

### 4.1 Indicatielampjes

Indicatielampje	Beschrijving
	Indicatielampje zout. Dit is aan als het zoutreservoir bijgevuld dient te worden. Het is altijd uit als het programma in werking is.
	Indicatielampje glansspoelmiddel. Dit is aan als het glansspoelmiddeldoseerbakje bijgevuld dient te worden. Het is altijd uit als het programma in werking is.
	Indicatielampje van wasfase. Dit is aan wanneer de wasfase loopt.
	Indicatielampje spoelfase. Dit is aan wanneer de spoelfase loopt.
	Indicatielampje droogfase. Dit is aan wanneer u een programma selecteert met de droogfase. Het gaat knipperen wanneer de droogfase loopt.
	Uitgestelde start-verklikkerlamp. Gaat aan als je de starttijdkeuze inschakelt.
	Indicatielampje GlassCare.
	Indicatielampje ExtraPower.





Indicatielampje	Beschrijving
	Indicatielampje ExtraHygiene.

## 5. PROGRAMMA'S

De volgorde van de programma's in de tabel geeft mogelijk hun volgorde op het bedieningspaneel niet weer.

Programma	Lading vaatwasser	Mate van bevulling	Programmafases	Opties
<b>ECO 1)</b>	Serviesgoed, bestek, potten, pannen	Standaard, licht gedroogd	<ul style="list-style-type: none"> <li>• Voorspoelen</li> <li>• Afwassen bij 50 °C</li> <li>• Tussentijdse spoeling</li> <li>• Laatste spoeling 55 °C</li> <li>• Drogen</li> <li>• AirDry <b>2)</b></li> </ul>	<ul style="list-style-type: none"> <li>• ExtraPower</li> <li>• GlassCare</li> <li>• ExtraHygiene</li> </ul>
<b>160min</b>	Serviesgoed, bestek, potten, pannen	Standaard tot grondig, volledig gedroogd	<ul style="list-style-type: none"> <li>• Voorspoelen</li> <li>• Afwassen bij 60 °C</li> <li>• Tussentijdse spoeling</li> <li>• Laatste spoeling 60 °C</li> <li>• Drogen</li> <li>• AirDry <b>2)</b></li> </ul>	<ul style="list-style-type: none"> <li>• ExtraPower</li> <li>• GlassCare</li> <li>• ExtraHygiene</li> </ul>
<b>90min</b>	Serviesgoed, bestek, potten, pannen	Standaard, licht gedroogd	<ul style="list-style-type: none"> <li>• Afwassen bij 60 °C</li> <li>• Tussentijdse spoeling</li> <li>• Laatste spoeling 55 °C</li> <li>• Drogen</li> <li>• AirDry <b>2)</b></li> </ul>	<ul style="list-style-type: none"> <li>• ExtraPower</li> <li>• GlassCare</li> <li>• ExtraHygiene</li> </ul>
<b>60min</b>	Serviesgoed, bestek	Schoon, licht gedroogd	<ul style="list-style-type: none"> <li>• Afwassen bij 60 °C</li> <li>• Tussentijdse spoeling</li> <li>• Laatste spoeling 50 °C</li> <li>• AirDry <b>2)</b></li> </ul>	<ul style="list-style-type: none"> <li>• ExtraPower</li> <li>• GlassCare</li> <li>• ExtraHygiene</li> </ul>
<b>30min</b>	Serviesgoed, bestek	Vers	<ul style="list-style-type: none"> <li>• Afwassen bij 50 °C</li> <li>• Tussentijdse spoeling</li> <li>• Laatste spoeling 45 °C</li> <li>• AirDry <b>2)</b></li> </ul>	<ul style="list-style-type: none"> <li>• ExtraPower</li> <li>• GlassCare</li> <li>• ExtraHygiene</li> </ul>
<b>AUTO 3)</b>	Serviesgoed, bestek, potten, pannen	Alles	<ul style="list-style-type: none"> <li>• Voorspoelen</li> <li>• Afwassen bij 50 - 60 °C</li> <li>• Tussentijdse spoeling</li> <li>• Laatste spoeling 60 °C</li> <li>• Drogen</li> <li>• AirDry <b>2)</b></li> </ul>	

Programma	Lading vaatwasser	Mate van bevuilding	Programmafases	Opties
 4)	Geen	De binnenkant van het apparaat reinigen	<ul style="list-style-type: none"> <li>• Reinigen 70 °C</li> <li>• Tussentijdse spoeling</li> <li>• Laatste spoeling</li> <li>• AirDry 2)</li> </ul>	
 5)	Alles	Alles	<ul style="list-style-type: none"> <li>• Voorspoelen</li> </ul>	
<b>Silent 6)</b>	Serviesgoed, bestek	Normale bevuilding	<ul style="list-style-type: none"> <li>• Voorspoelen</li> <li>• Afwassen bij 60 °C</li> <li>• Tussentijdse spoeling</li> <li>• Laatste spoeling 50 °C</li> <li>• Drogen</li> <li>• AirDry 2)</li> </ul>	

1) Dit programma heeft het meest efficiënte water- en energieverbruik voor normaal vervuild serviesgoed en bestek. Dit is het standaardprogramma voor testinstituten. Dit programma wordt gebruikt voor de beoordeling van de naleving van Verordening (EU) 2019/2022 van de Commissie inzake ecologisch ontwerp.

2) Deur wordt automatisch geopend tijdens de droogfase. Raadpleeg Instellingen.



3) Het apparaat detecteert de vuilgraad en het aantal voorwerpen in de rekken. De temperatuur, de hoeveelheid water, het energieverbruik en de programmaduur worden automatisch aangepast.

4) Dit programma is ontworpen om de binnenkant van het apparaat effectief en efficiënt te reinigen. Het verwijdert kalkaanslag en vetresten. Het programma dient minstens iedere 2 maanden zonder vaat te worden gedraaid met een ontkalker of een vaatwasserreiniger.

5) Met dit programma kunt u voedselresten snel van de vaat afspoelen om zo geurvorming in het apparaat te voorkomen. Gebruik geen vaatwasmiddel bij dit programma.

6) Dit is het meest stille programma. De waspomp werkt op een zeer lage snelheid zodat het apparaat minder geluid maakt. Door de lage snelheid duurt het programma lang.

## 5.1 Verbruikswaarden

Programma 1)2)	Water (l)	Energieverbruik (kWh)	Duur (min)
<b>ECO</b>	11.0	0.757	240
<b>160min</b>	12.2	1.140	160
<b>90min</b>	11.9	0.970	90
<b>60min</b>	11.8	0.880	60
<b>30min</b>	10.9	0.610	30
<b>AUTO</b>	12.2	1.140	170
	10.5	0.590	60
	4.6	0.010	15

Programma 1)2)	Water (l)	Energieverbruik (kWh)	Duur (min)
<b>Silent</b>	11.4	0.920	256

1) De druk en temperatuur van het water, de variaties in stroomtoevoer, de opties, de hoeveelheid vaat en mate van vervuiling kunnen de verbruikswaarden veranderen.

2) De waarden voor andere programma's dan ECO zijn slechts indicatief.

## 5.2 Informatie voor testinstituten

Om de nodige informatie te ontvangen over het uitvoeren van prestatietesten (bijv. volgens: EN60436 ), stuur je een e-mail naar:

**info.test@dishwasher-production.com**

Voeg in je aanvraag de productnummercode (PNC) van het typeplaatje toe.

Raadpleeg voor andere vragen betreffende je vaatwasmachine het serviceboekje dat met je apparaat is meegeleverd.

## 6. OPTIES



De gewenste opties moeten telkens voordat het programma wordt gestart worden geactiveerd. Het is niet mogelijk opties te activeren of deactiveren zolang een programma loopt.



De optieknop merkeert afwisselend de beschikbare opties en de mogelijke combinaties ervan.



Niet alle opties zijn compatibel met elkaar. Als u opties hebt geselecteerd die niet met elkaar te combineren zijn, dan schakelt het apparaat automatisch één of meerdere opties uit. Alleen de indicatielampjes van de actieve opties zijn aan.



Als een optie niet van toepassing is op een programma, dan gaat het bijbehorende indicatielampje niet branden of het knippert even en gaat dan uit.




Het activeren van opties kan van invloed zijn op het water- en energieverbruik en de programmaduur.

### 6.1 GlassCare

Deze optie beschermt tere vaat, met name glaswerk, tegen beschadiging. Hij voorkomt snelle temperatuurwijzigingen van het gekozen vaatwasprogramma en verlaagt hem naar 45 °C.

GlassCare inschakelen

Druk op **Option** totdat het indicatielampje  aan is.

Het display geeft de bijgewerkte programmaduur weer.

### 6.2 ExtraPower

Deze optie verbetert de vaatwasresultaten van het geselecteerde programma. De optie verhoogt de wastemperatuur en verlengt de duur.

Activeren ExtraPower


Druk op **Option** tot het lampje + aan is.

Het display geeft de bijgewerkte programmaduur weer.

### 6.3 ExtraHygiene

Deze optie zorgt voor meer hygiënische resultaten door de temperatuur tijdens de laatste spoelfase gedurende minstens 10 minuten tussen 65 °C en 70 °C te houden.

### Het activeren van ExtraHygiene

Druk op **Option** totdat het -indicatielampje aangaat.

Het display geeft de bijgewerkte programmaduur weer.

## 7. INSTELLINGEN

### 7.1 Programmakeuzemodus en gebruikersmodus

Als het apparaat in de programmakeuzemodus staat, kun je een programma instellen en de gebruikersmodus openen.

#### Instellingen beschikbaar in de gebruikersmodus:

- Het niveau van de waterverzachter afgestemd op de waterhardheid.
- Het niveau van het glansmiddel volgens de vereiste dosering.
- De activering of deactivering van AirDry.

#### Opgeslagen instellingen blijven geldig totdat u ze opnieuw wijzigt.

#### De programmakeuzemodus instellen

Het apparaat staat in de programmakeuzemodus als de programma-indicator **ECO** aan is en op het display de programmaduur staat.

Na de activering bevindt het apparaat zich standaard in de programmakeuzemodus. Als dit niet zo is, stelt u de programmakeuzemodus als volgt in:

Houd tegelijkertijd **Delay** en **Option** ingedrukt tot het apparaat in de programmakeuzemodus staat.

#### Naar gebruikersmodus

Zorg dat het apparaat in de programmakeuzemodus staat.

Houd, om naar de gebruikersmodus te gaan, tegelijkertijd **Delay** en **Option** ingedrukt totdat de indicatielampjes **ECO**, **160min** en **90min** knipperen en het display blanco is.

### 7.2 De waterontharder

De waterontharder verwijdert mineralen van de watertoevoer die een nadelige invloed hebben op de wasresultaten en het apparaat.

Hoe hoger het gehalte van deze mineralen, des te harder is je water. Waterhardheid wordt gemeten in gelijkwaardige schalen.

De waterontharder moet worden aangepast aan de hardheid van het water in jouw omgeving. Je plaatselijke waterleidingbedrijf kan je adviseren over de hardheid van het water in jouw omgeving. Stel het juiste niveau van de waterontharder in, teneinde goede wasresultaten te garanderen.

#### Waterhardheid

Duitse graden (°dH)	Franse graden (°fH)	mmol/l	mg/l (ppm)	Clarke graden	Niveau waterontharder
47 - 50	84 - 90	8.4 - 9.0	835 - 904	58 - 63	10
43 - 46	76 - 83	7.6 - 8.3	755 - 834	53 - 57	9

Duitse graden (°dH)	Franse graden (°fH)	mmol/l	mg/l (ppm)	Clarke graden	Niveau waterontharder
37 - 42	65 - 75	6.5 - 7.5	645 - 754	46 - 52	8
29 - 36	51 - 64	5.1 - 6.4	505 - 644	36 - 45	7
23 - 28	40 - 50	4.0 - 5.0	395 - 504	28 - 35	6
19 - 22	33 - 39	3.3 - 3.9	325 - 394	23 - 27	5 1)
15 - 18	26 - 32	2.6 - 3.2	255 - 324	18 - 22	4
11 - 14	19 - 25	1.9 - 2.5	185 - 254	13 - 17	3
4 - 10	7 - 18	0.7 - 1.8	70 - 184	5 - 12	2
<4	<7	<0.7	<70	< 5	1 2)

1) Fabrieksinstelling.

2) Gebruik geen zout op dit niveau.

**Stel ongeacht het gebruikte soort wasmiddel het juiste waterhardheidsniveau in om de bijvulindicator voor zout geactiveerd te houden.**



Multivaatwastabletten die zout bevatten zijn niet effectief genoeg als waterontharder.

### Regeneratieproces

Voor de juiste werking van de waterontharder moet de hars van de ontharder regelmatig worden geregenereerd. Dit proces is automatisch en maakt deel uit van de normale vaatwasmachinerwerking.

Wanneer de voorgeschreven hoeveelheid water (zie waarden in de tabel) is gebruikt sinds het vorige regeneratieproces, wordt een nieuw regeneratieproces gestart tussen de laatste spoeling en het einde van het programma.

Niveau waterontharder	Hoeveelheid water (l)
1	250
2	100
3	62
4	47
5	25

Niveau waterontharder	Hoeveelheid water (l)
6	17
7	10
8	5
9	3
10	3

In het geval van de hoge wateronthardersinstelling kan dit ook in het midden van het programma gebeuren, vóór het spoelen (tweemaal tijdens een programma). De start van de regeneratie heeft geen invloed op de cyclustijd, tenzij deze plaatsvindt in het midden van een programma of aan het einde van een programma met een korte droogfase. In dergelijke gevallen verlengt de regeneratie de totale duur van een programma met nog eens 5 minuten.

Vervolgens kan het spoelen van de waterontharder wat 5 minuten duurt, beginnen in dezelfde cyclus of aan het begin van het volgende programma. Deze activiteit verhoogt het totale waterverbruik van een programma met 4 liter en het totale energieverbruik van een programma met 2 Wh. Het spoelen van de waterontharder eindigt met een volledige afvoer.

Elke uitgevoerde waterontharderspoeling (mogelijk meer dan één in dezelfde cyclus) kan de programmaduur met nog eens 5 minuten verlengen wanneer deze op enig moment aan het begin of in het midden van een programma plaatsvindt.



Alle in deze paragraaf genoemde verbruikswaarden worden bepaald volgens de huidige geldende norm in laboratoriumomstandigheden met waterhardheid 2,5 mmol/l (waterontharder: niveau 3). 2019/2022 . De druk en de temperatuur van het water en de variaties van de netvoeding kunnen de waarden doen veranderen.

## Het instellen van het wateronthardingsniveau

Zorg dat het apparaat in de gebruikersmodus staat.

### 1. Druk op **Program**.

- Het indicatielampje **ECO** blijft knipperen.
- De resterende indicatielampjes zijn uit.
- Het display toont de huidige instelling: bijv.  $5 \text{ L}$  = niveau 5.

### 2. Druk herhaaldelijk op **Program** om de instelling te wijzigen.

### 3. Druk op de aan/uit-toets om de instelling te bevestigen.

## 7.3 Het glansspoelmiddel niveau

Het glansmiddel zorgt dat het serviesgoed zonder vlekken of strepen droogt. Het wordt automatisch vrijgegeven tijdens de hete spoelfase.

De vrij te geven hoeveelheid spoelglansmiddel kan worden ingesteld tussen stand 1 (minimale hoeveelheid) en stand 6 (maximale hoeveelheid). Fabrieksinstelling: stand 4.

Als het glansspoelmiddelreservoir leeg is, gaat de glansspoelmiddelindicator branden om aan te geven dat u glansspoelmiddel moet bijvullen. Als u tevreden bent met de droogresultaten bij gebruik van alleen multitabletten, kunt u de aanduiding van het

doseerbakje en het indicatielampje deactiveren. Gebruik echter voor de beste droogprestaties altijd glansspoelmiddel en houdt het lampje van het glansspoelmiddel actief.

Om het glansspoelmiddeldoseerbakje en -lampje te deactiveren, stelt u het niveau van glansspoelmiddel in op 0.

## Het glansspoelmiddelniveau instellen

Zorg dat het apparaat in de gebruikersmodus staat.

### 1. Druk op **Start**

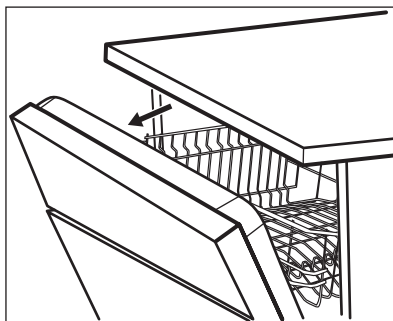
- Het indicatielampje **160**min knippert nog steeds.
- De resterende indicatielampjes zijn uit.
- Het display toont de huidige instelling: bijv.  $4A$  = niveau 4.


### 2. Druk herhaaldelijk op **Start** om de instelling te wijzigen.

### 3. Druk op de aan/uit-toets om de instelling te bevestigen.

## 7.4 AirDry

AirDry biedt goede droogresultaten met minder energieverbruik. Tijdens de droogfase opent de deur van het apparaat automatisch en blijft deze op een kier staan.



AirDry wordt bij alle programma's automatisch geactiveerd, behalve bij  (indien van toepassing).

De duur van de droogfase en de openingstijd van de deur variëren afhankelijk van het geselecteerde programma en de opties.

Wanneer AirDry de deur opent, toont het display de resterende tijd van het actieve programma.

**⚠ LET OP!**

Probeer de deur van het apparaat niet binnen 2 minuten na automatisch openen te sluiten. Dit kan het apparaat beschadigen.



Als hierna de deur gedurende ten minste 3 minuten wordt gesloten, eindigt het draaiende programma.

**⚠ LET OP!**

Als kinderen toegang tot het apparaat hebben, adviseren we AirDry om te deactiveren. Het automatisch openen van de deur kan een gevaar vormen.

## Deactiveren van AirDry

Zorg dat het apparaat in de gebruikersmodus staat.

1. Druk op **Delay**.
  - Het indicatielampje **90**min blijft knipperen.
  - De resterende indicatielampjes zijn uit.
  - Het display toont de huidige instelling:
    -  = AirDry is uitgeschakeld.
    -  = AirDry is ingeschakeld.
2. Druk op Delay om de instelling te wijzigen.
3. Druk op de aan/uit-toets om de instelling te bevestigen.

## 8. VOOR HET EERSTE GEBRUIK

1. **Controleer of het ingestelde stand van de waterontharder juist is voor de waterhardheid in uw omgeving. Indien niet, stel dan de stand van de waterontharder juist in.**
2. Vul het zoutreservoir.
3. Vul het glansspoelmiddeldoseerbakje.
4. Draai de waterkraan open.
5. Start een programma om resten te verwijderen die misschien nog in het apparaat zijn achtergebleven. Gebruik geen afwasmiddel en plaats geen vaat in de korven.

Na het starten van het programma laadt het apparaat de hars in de waterverzachter maximaal 5 minuten op. De wasfase start pas nadat deze procedure voltooid is. De procedure wordt regelmatig herhaald.

### 8.1 Het zoutreservoir

**⚠ LET OP!**

Gebruik uitsluitend grof zout dat voor vaatwassers is gemaakt. Fijn zout verhoogt het risico op corrosie.

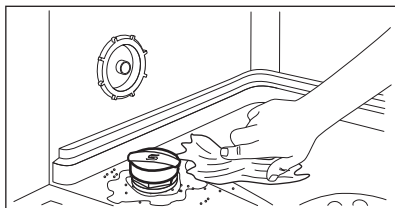
Het zout wordt gebruikt om de hars in de waterontharder te herladen en voor goede wasresultaten voor dagelijks gebruik.

### Het zoutreservoir vullen

1. Draai de dop linksom om het zoutreservoir te openen.
2. Doe 1 liter water in het zoutreservoir (alleen de eerste keer).
3. Vul het zoutreservoir met vaatwasserzout (totdat het vol is).



4. Schud de trechter voorzichtig bij het handvat om de laatste korrels erin te krijgen.
5. Verwijder het zout rond de opening van het zoutreservoir.

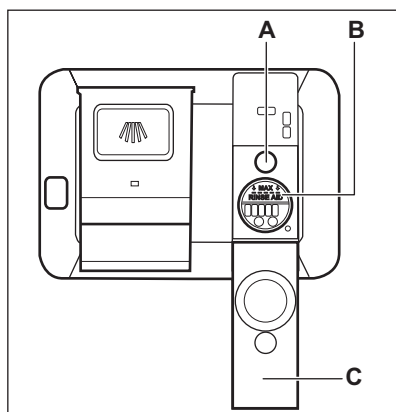


6. Draai de dop van het zoutreservoir rechtsom om het zoutreservoir te sluiten.

**! LET OP!**

Water en zout kunnen uit het zoutreservoir stromen als u het bijvult. Start na het bijvullen van het zoutreservoir onmiddellijk het korste programma om corrosie te voorkomen. Doe geen vaat in het manden.

## 8.2 Het glansmiddelreservoir vullen



**! LET OP!**

Het vakje (B) is alleen voor glansmiddel. Vul het niet met vaatwasmiddel.

**! LET OP!**

Gebruik alleen glansspoelmiddel dat speciaal is ontworpen voor vaatwassers.

1. Open het deksel (C).
2. Vul het reservoir (B) tot het glansmiddel de markering "MAX" bereikt.
3. Verwijder gemorst glansspoelmiddel met een absorberend doekje om te voorkomen dat er te veel schuim ontstaat.
4. Sluit de deur. Zorg ervoor dat het deksel op zijn plaats vergrendelt.



Vul het glansspoelmiddelreservoir bij als de indicator (A) helder is.

## 9. DAGELIJKS GEBRUIK

1. Open de waterkraan.
2. Druk op de Aan/uit-toets om het apparaat te activeren.

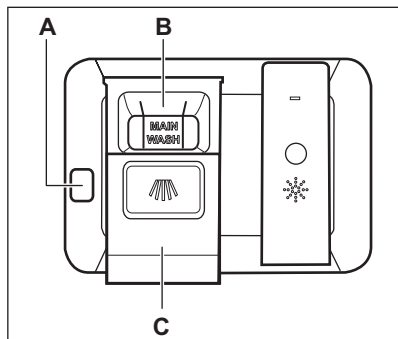
Zorg dat het apparaat in de programmakeuzemodus staat.

- Vul het zoutreservoir als het zoutindicatielampje aan staat.
  - Vul het glansmiddeldoseerbakje als het glansmiddellampje brandt.
3. Ruim de rekken in.
  4. Voeg het wasmiddel toe.

5. Voor het type lading en de mate van vervuiling dien je het juiste programma in te stellen en te starten.



## 9.1 Gebruik van het vaatwasmiddel



### LET OP!

Gebruik uitsluitend vaatwasmiddelen die specifiek zijn bedoeld voor vaatwassers.

1. Druk op de ontgrendelingsknop (A) om het deksel te openen (C).
2. Doe het vaatwasmiddel (gel, poeder of tabletten) in het vakje (B).
3. Als het programma een voorspoelfase heeft, plaats dan een kleine hoeveelheid vaatwasmiddel aan de binnenkant van de deur van het apparaat.
4. Sluit de deur. Zorg ervoor dat het deksel op zijn plaats vergrendelt.



Raadpleeg de instructies van de fabrikant op de verpakking van het product voor informatie over de dosering van het vaatwasmiddel. Doorgaans is 20 - 25 ml gel-vaatwasmiddel geschikt voor het wassen van een lading met normaal vervuild serviesgoed.




De bovenste uiteinden van de twee verticale ribben in het vakje (B) geeft het maximale niveau aan voor het vullen van het doseerbakje met gel (max. 30 ml).


## 9.2 Een programma instellen en starten

### Een programma starten

1. Druk op de aan/uit-knop om het apparaat te activeren. Zorg dat het apparaat in de keuzemodus Programma staat en de deur gesloten is.
2. Blijf op **Program** drukken totdat het indicatielampje van het gewenste programma aangaat. Het display geeft de programmaduur weer.
3. Stel de bruikbare opties in.
4. Druk op **Start** om het programma te starten.
  - Het indicatielampje van de lopende fase is aan.
  - De programmaduur neemt af in stappen van 1 minuut.

### Een programma starten met een uitgestelde start

1. Stel een programma in.
2. Blijf op **Delay** drukken tot het display de uitgestelde tijd toont die u wilt instellen (van 1 tot 24 uur).
3. Druk op **Start** om het aftellen te starten.
  - Het -lampje brandt.
  - De resterende tijd telt af in uren. Het laatste uur wordt in minuten weergegeven.

Als het aftellen klaar is, start het programma en gaat het indicatielampje van de lopende fase branden. Het indicatielampje  is uit.

### De deur openen als het apparaat in werking is

Als u de deur opent terwijl een programma loopt, stopt het apparaat. Dit kan het energieverbruik en de programmaduur beïnvloeden. Als u de deur weer sluit, gaat het apparaat verder vanaf het moment van onderbreking.



Als de deur tijdens de droogfase langer dan 30 seconden wordt geopend, stopt het lopende programma. Dit gebeurt niet als de deur wordt geopend door de functie AirDry.



Probeer de deur van het apparaat niet binnen 2 minuten nadat AirDry hem automatisch open te openen, want dit kan schade aan het apparaat veroorzaken. Als hierna de deur gedurende ten minste 3 minuten wordt gesloten, beëindigt het draaiende programma.

### De uitgestelde start annuleren tijdens het aftellen

Als u de uitgestelde start annuleert, moet u het programma en de opties opnieuw instellen.

Houd tegelijkertijd **Delay** en **Option** ingedrukt tot het apparaat in de programmakeuzemodus staat.

### Het programma annuleren

Houd tegelijkertijd **Delay** en **Option** ingedrukt tot het apparaat in de programmakeuzemodus staat. Controleer of er vaatwasmiddel in het vaatwasmiddelbakje aanwezig is voordat u een nieuw programma start.

### Einde van het programma

Als het programma is voltooid, schakelt de Auto Off functie het apparaat automatisch uit.

Alle knoppen zijn inactief, behalve de aan/uit-toets.

Draai de waterkraan dicht.

### De Auto Off-functie

Deze functie verlaagt het energieverbruik door het apparaat automatisch uit te schakelen als het niet werkt.

De functie gaat werken:

- Als het wasprogramma is voltooid.
- Als er na 5 minuten nog geen programma is gestart.

## 10. AANWIJZINGEN EN TIPS

### 10.1 Algemeen

Volg de onderstaande tips om te zorgen voor optimale schoonmaak- en droogresultaten en ook het milieu te helpen beschermen.

- Het afwassen in de vaatwasser volgens de instructies in de gebruikershandleiding verbruikt meestal minder water en energie dan het afwassen met de hand.
- Laad de vaatwasser volledig in om water en energie te besparen. Voor de beste reinigingsresultaten plaatst u items in de korven volgens de instructies in de gebruikershandleiding en overbelast u de korven niet.
- Spoel de vaat niet eerst af. Het verhoogt het water- en energieverbruik. Kies indien nodig een programma met voorwasfase.
- Verwijder grotere voedselresten van de borden en lege bekertjes en glazen voordat u ze in het apparaat plaatst.
- Week kookgerei met stevig vastgekookt of vastgebakken voedsel of poets het lichtjes voordat u het in het apparaat wast.
- Zorg ervoor dat de vaat in de manden elkaar niet raakt of overlapt. Alleen dan kan het water de vaat volledig bereiken en wassen.
- U kunt apart vaatwasmiddel, glansmiddel en zout gebruiken of kiezen voor het gebruik van multitabletten (bijv. "alles-in-1"). Volg de instructies op de verpakking.
- Kies een programma op basis van het type lading en de mate van bevuiling.

**ECO** biedt het meest efficiënte gebruik van water en energieverbruik.

- Om kalkaanslag in het apparaat te voorkomen:
  - Vul de zoutcontainer indien nodig bij.
  - Gebruik de aanbevolen dosering van het wasmiddel en spoelglansmiddel.

- Controleer of het ingestelde stand van de waterontharder juist is voor de waterhardheid in uw omgeving.
- Volg de instructies in het hoofdstuk "**Onderhoud en reiniging**".

## 10.2 Gebruik van zout, glansmiddel en vaatwasmiddel

- Gebruik enkel zout, glansmiddel en vaatwasmiddel voor vaatwassers. Overige producten kunnen het apparaat beschadigen.
- Maar in gebieden met hard en erg hard water raden we het gebruik aan van standaard vaatwasmiddel (poeder, gel, tabletten zonder extra middelen), met afzonderlijk glansmiddel en zout voor optimale reinigings- en droogresultaten.
- Vaatwasmiddeltabletten lossen bij korte programma's niet geheel op. Om te voorkomen dat vaatwasmiddelresten op het servies achterblijven, raden we u aan om tabletten enkel bij lange programma's te gebruiken.
- Gebruik altijd de juiste hoeveelheid wasmiddel. Onvoldoende dosering van het wasmiddel kan leiden tot slechte reinigingsresultaten en hardwaterfilmen of vlekken op de voorwerpen. Het gebruik van te veel wasmiddel met zacht of verzacht water resulteert in wasmiddelresten op de borden. Pas de hoeveelheid wasmiddel aan op basis van de waterhardheid. Zie de instructies van de vaatwasmiddelfabrikant.
- Gebruik altijd de juiste hoeveelheid spoelglansmiddel. Onvoldoende dosering van spoelglansmiddel vermindert de droogresultaten. Het gebruik van te veel spoelglansmiddel resulteert in blauwachtige lagen op de items.
- Controleer of het wateronthardersniveau correct is. Als het niveau te hoog is, kan de verhoogde hoeveelheid zout in het water leiden tot roest op bestek.

## 10.3 Wat moet u doen als u wilt stoppen met het gebruik van multitabletten

Volg de volgende stappen voordat u begint met het gebruiken van apart wasmiddel, zout en glansmiddel:

1. Stel het hoogste niveau van de waterontharder in.
2. Zorg ervoor dat het zout- en het glansspoelmiddeldoseerbakje gevuld zijn.
3. Start het kortste programma met een spoelfase. Voeg geen afwasmiddel toe en plaats vaat in de korven.
4. Als het programma is voltooid, wijzigt u de waterontharder in de waterhardheid van uw omgeving.
5. Stel de hoeveelheid glansspoelmiddel in.

## 10.4 De korven inruimen

- Gebruik altijd de hele ruimte van de korven.
- Gebruik het apparaat alleen om voor het reinigen van vaatwasserbestendige artikelen.
- Was in het apparaat geen voorwerpen gemaakt van hout, hoorn, aluminium, tin en koper, omdat deze kunnen barsten, kromtrekken, verkleuren of putjes kunnen krijgen.
- Reinig geen voorwerpen in het apparaat die water kunnen absorberen (sponzen, keukenhanddoeken).
- Plaats holle voorwerpen (bijv. kopjes, glazen en pannen) met de opening naar beneden.
- Zorg ervoor dat glazen voorwerpen elkaar niet aanraken.
- Doe lichte voorwerpen in de bovenste korf. Zorg ervoor dat de voorwerpen niet kunnen verschuiven.
- Plaats bestek en kleine voorwerpen in de besteklade.
- Schuif de bovenste korf naar boven om plaats te maken voor grote voorwerpen in de onderste korf.
- Zorg dat de sproeiarmen vrij kunnen ronddraaien voordat u een programma start.

## 10.5 Voordat u een programma start

Zorg vóór het starten van het gekozen programma dat:

- De filters schoon zijn en correct zijn geïnstalleerd.
- De dop van het zoutreservoir vastzit.
- De sproeiarmen niet verstopt zijn.

- Er regenereerzout en glansmiddel is toegevoegd (tenzij u gecombineerde afgwastabletten gebruikt).
- De positie van de voorwerpen in de korven correct is.
- Het programma geschikt is voor het type lading en de mate van bevuilding.
- De juiste hoeveelheid afwasmiddel wordt gebruikt.

## 10.6 De rekken uitruimen

1. Laat de borden afkoelen voordat u deze uit het apparaat neemt. Hete borden zijn gevoelig voor beschadigen.

2. Ruim eerst het onderrek en dan het bovenrek uit.



Na voltooiing van het programma kan er zich aan de binnenkant van het apparaat nog water bevinden.

# 11. ONDERHOUD EN REINIGING

## WAARSCHUWING!

Schakel het apparaat uit en trek de stekker uit het stopcontact voordat u onderhoudshandelingen verricht.



Vuile filters en verstopte sproeiarmen hebben een negatief effect op de wasresultaten. Controleer deze onderdelen regelmatig en reinig ze zo nodig.

Draai minstens tweemaal per maand lange programma's om deze ophoping te voorkomen.

## 11.2 Vreemde voorwerpen verwijderen

Controleer de filters en de opvangbak na elk gebruik van de vaatwasser. Vreemde voorwerpen (zoals stukjes glas, plastic, botten of tandenstokers ) verminderen de reinigingsprestaties en kunnen schade aan de afvoerpomp veroorzaken.

## 11.1 Interne reiniging

- Reinig de binnenkant van het apparaat met een zachte, vochtige doek.
- Gebruik geen schuurmiddelen, schuursponsjes, scherpe voorwerpen, sterke chemicaliën, pannensponsjes of oplosmiddelen.
- Veeg de deur, inclusief de rubberen afdichting, eenmaal per week schoon.
- Gebruik om de prestaties van uw apparaat te onderhouden minstens elke twee maanden een reinigingsproduct dat specifiek is ontwikkeld voor vaatwassers. Volg de instructies op de verpakking van de producten zorgvuldig op.
- Gebruik het automatische reinigingsprogramma voor optimale reinigingsresultaten.
- Het regelmatig gebruiken van korte programma's kan ophoping van vet en kalk in het apparaat tot gevolg hebben.

## LET OP!

Als u de voorwerpen niet kunt verwijderen, neemt u contact op met een erkende servicedienst.

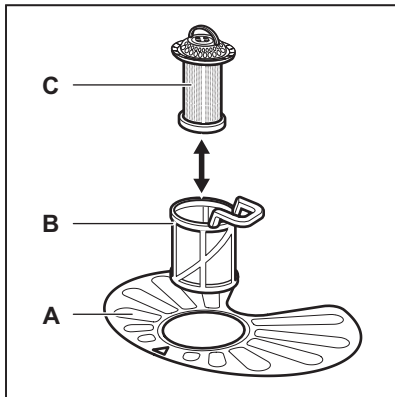
1. Demonteer het filtersysteem volgens de instructies in dit hoofdstuk.
2. Verwijder eventuele vreemde voorwerpen handmatig.
3. Monteer de filters opnieuw volgens de instructies in dit hoofdstuk.

## 11.3 Buitenkant reinigen

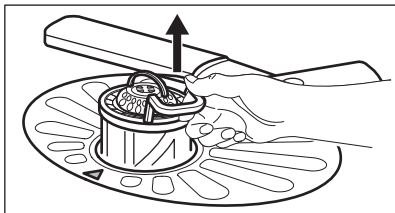
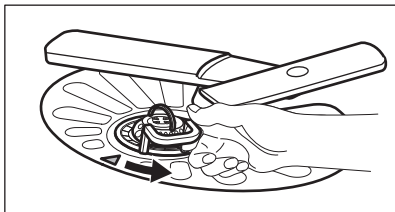
- Maak het apparaat schoon met een vochtige, zachte doek.
- Gebruik alleen neutrale schoonmaakmiddelen.
- Gebruik geen schuurmiddelen, schuursponsjes of oplosmiddelen.

## 11.4 De filters reinigen

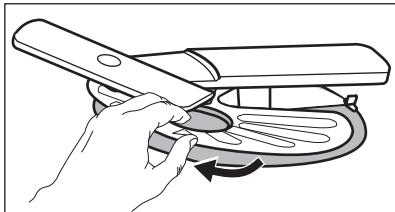
Het filtersysteem bestaat uit 3 delen.



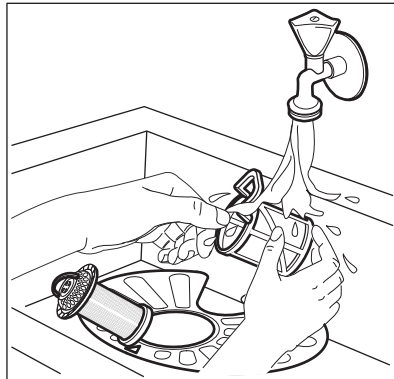
1. Draai de filter (B) linksom en verwijder die.



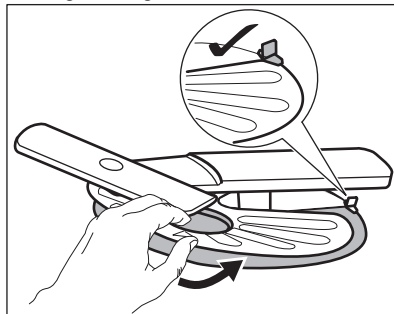
2. Verwijder de filter (C) uit de filter (B).
3. Verwijder de platte filter (A).



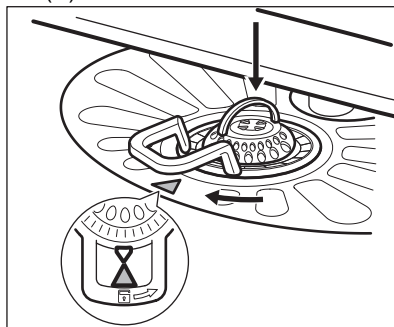
4. Was de filters.



5. Zorg ervoor dat er geen etensresten of vuil in of rond de rand van de opvangbak zitten.
6. Plaats de platte filter (A) terug op zijn plaats. Zorg ervoor dat het goed onder de 2 geleidingen zit.



7. Plaats de filters (B) en (C) terug.
8. Plaats de filter (B) terug in de platte filter (A). Rechtsom draaien tot het vastzit.



**⚠ LET OP!**

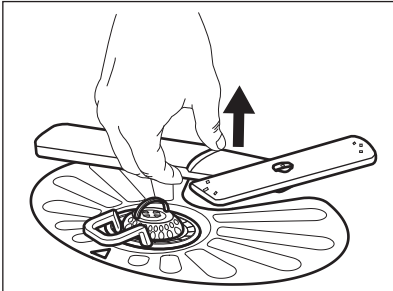
Een onjuiste plaatsing van de filters kan leiden tot slechte wasresultaten en het apparaat beschadigen.

### 11.5 De onderste sproeiarm reinigen

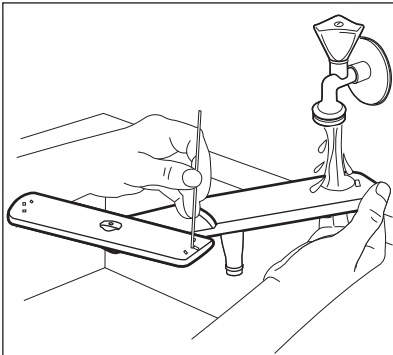
We raden u aan om de onderste sproeiarm regelmatig schoon te maken, om te voorkomen dat de gaten verstopt raken met vuil.

Verstopte gaten kunnen voor onbevredigende wasresultaten zorgen.

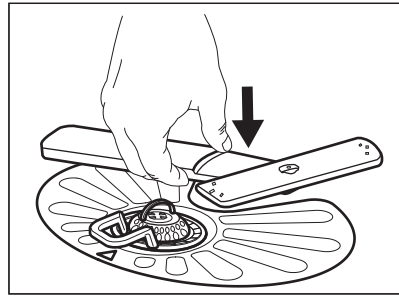
1. Trek de onderste sproeiarm naar boven om deze te verwijderen.



2. Was de sproeiarm onder stromend water. Gebruik een smal en puntig gereedschap, bijv. een tandenstoker, om de vuildeeltjes uit de gaten te verwijderen.



3. Duw de sproeiarm naar beneden om deze weer terug te plaatsen.

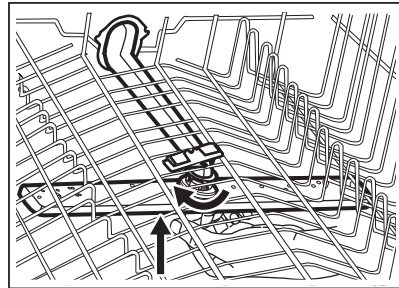


### 11.6 De bovenste sproeiarm reinigen

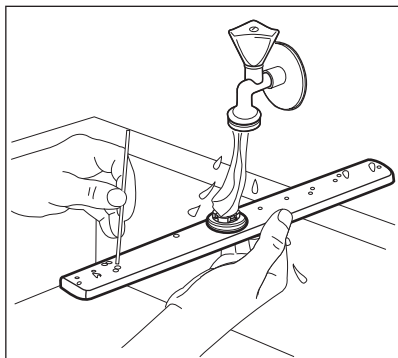
We raden u aan om de bovenste sproeiarmen regelmatig schoon te maken om te voorkomen dat de gaten verstopt raken met vuil.

Verstopte gaten kunnen voor onbevredigende wasresultaten zorgen.

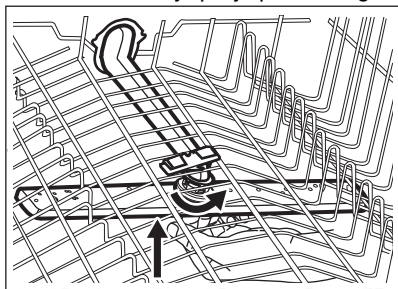
1. Trek de bovenste korf naar buiten.
2. Druk de sproeiarm naar boven om de sproeiarm van de korf los te maken en draai hem tegelijkertijd naar rechts.



3. Was de sproeiarm onder stromend water. Gebruik een smal en puntig gereedschap, bijv. een tandenstoker, om de vuildeeltjes uit de gaten te verwijderen.



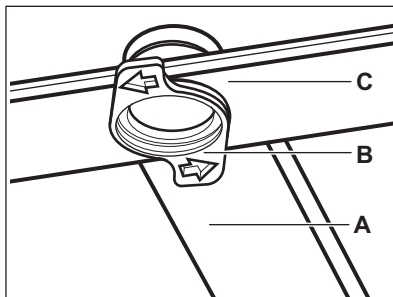
4. Druk de sproeiarm naar boven om de sproeiarm weer op zijn plaats te installeren en draai hem tegelijkertijd naar links totdat hij op zijn plaats vergrendelt.



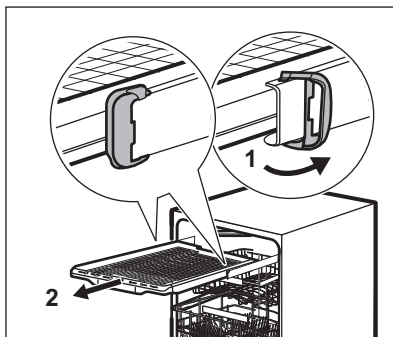
### 11.7 Reinigen van de plafondsproeiarm

We raden je aan om de plafondsproeiarm regelmatig schoon te maken om te voorkomen dat vuil de gaten verstopt. Verstopte gaten kunnen voor onbevredigende wasresultaten zorgen.

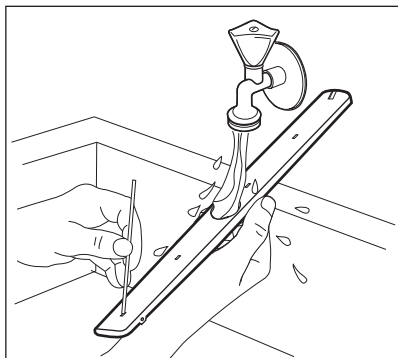
De plafondsproeiarm wordt geplaatst op het plafond van het toestel. De sproeiarm (C) is geïnstalleerd in de toevoerleiding (A) met het montage-element (B).



1. Maak de stoppen los aan de zijkanten van de geleidestang van de besteklade en trek de lade naar buiten.



2. Beweeg de bovenmand naar het onderste niveau om beter bij de sproeiarm te kunnen.
3. Draai om de sproeiarm (C) van de toevoerleiding (A) los te koppelen het bevestigingselement (B) naar links en trek de sproeiarm naar beneden.
4. Was de sproeiarm onder stromend water. Gebruik een smal en puntig gereedschap, bijv. een tandenstoker, om de vuildeeltjes uit de gaten te verwijderen. Laat water door de gaten lopen om vuildeeltjes uit de binnenkant weg te spoelen.



5. Steek om de sproeiarm (C) terug te plaatsen het bevestigingselement (B) in de sproeiarm en bevestig deze in de toevoerleiding (A) door deze naar rechts te draaien. Zorg ervoor dat het bevestigingselement op zijn plek dichtklikt.
6. Plaats de besteklade op de geleidestang en blokkeer de stoppen.

## 12. PROBLEEMOPLOSSING

### **⚠ WAARSCHUWING!**

Onjuiste reparatie van het apparaat kan een gevaar voor de veiligheid van de gebruiker vormen. Reparaties moeten worden uitgevoerd door gekwalificeerd personeel.

**Het merendeel van de problemen die ontstaan kunnen worden opgelost zonder**

**contact op te nemen met een erkend servicecentrum.**

Zie de onderstaande tabel voor informatie over mogelijke problemen.

Bij sommige problemen toont het display een alarmcode.

Probleem en alarmcode	Mogelijke oorzaak en oplossing
Je kunt het apparaat niet inschakelen.	<ul style="list-style-type: none"> <li>• Controleer of de stekker is aangesloten op het stopcontact.</li> <li>• Controleer of er geen beschadigde zekering in het zekeringenkastje is.</li> </ul>
Het programma start niet.	<ul style="list-style-type: none"> <li>• Controleer of de deur van het apparaat gesloten is.</li> <li>• Druk op de startknop.</li> <li>• Als de optie uitgestelde start is ingesteld, annuleer je de instelling of je wacht totdat het aftellen voorbij is.</li> <li>• Het apparaat herlaadt de hars uit de waterontharder. De duur van de procedure is ongeveer 5 minuten.</li> </ul>
Het apparaat wordt niet met water gevuld. Het display toont <b>i10</b> of <b>i11</b> .	<ul style="list-style-type: none"> <li>• Controleer of de waterkraan geopend is.</li> <li>• Controleer of de druk van de watervoorziening niet te laag is. Neem voor deze informatie contact op met je plaatselijke waterleidingbedrijf.</li> <li>• Controleer of de waterkraan niet verstopt is.</li> <li>• Controleer of het filter in de toevoerslang niet verstopt is.</li> <li>• Controleer of de toevoerslang geen knikken of bochten heeft.</li> </ul>
De machine pompt geen water weg. Op het display verschijnt <b>i20</b> .	<ul style="list-style-type: none"> <li>• Controleer of de gootsteenafvoer niet verstopt is.</li> <li>• Controleer of het binnenfiltersysteem niet verstopt is.</li> <li>• Controleer of de afvoerslang geen knikken of bochten heeft.</li> </ul>



Probleem en alarmcode	Mogelijke oorzaak en oplossing
De overstromingsbeveiliging is ingeschakeld. Op het display verschijnt <b>i30</b> .	<ul style="list-style-type: none"> <li>• Draai de waterkraan dicht.</li> <li>• Controleer of het apparaat correct geïnstalleerd is.</li> <li>• Controleer of de korven zijn geladen volgens de instructies in de gebruikershandleiding.</li> </ul>
Storing van de waterniveaudetectiesensor. Op het display verschijnt <b>i41</b> - <b>i44</b> .	<ul style="list-style-type: none"> <li>• Controleer of de filters schoon zijn.</li> <li>• Schakel het apparaat uit en aan.</li> </ul>
Storing van de waspomp of de afvoerpomp. Het display toont <b>i51</b> - <b>i59</b> of <b>i5A</b> - <b>i5F</b> .	<ul style="list-style-type: none"> <li>• Schakel het apparaat uit en aan.</li> </ul>
De temperatuur van het water in het apparaat is te hoog of er is een storing in de temperatuursensor opgetreden. Het display toont <b>i61</b> of <b>i69</b> .	<ul style="list-style-type: none"> <li>• Controleer of de temperatuur van het toegevoerde water niet hoger is dan 60 °C.</li> <li>• Schakel het apparaat uit en aan.</li> </ul>
Technische storing van het apparaat. Het display toont <b>iC0</b> of <b>iC3</b> .	<ul style="list-style-type: none"> <li>• Schakel het apparaat uit en aan.</li> </ul>
Het niveau van het water in het apparaat is te hoog. Op het display verschijnt <b>iF1</b> .	<ul style="list-style-type: none"> <li>• Schakel het apparaat uit en aan.</li> <li>• Controleer of de filters schoon zijn.</li> <li>• Controleer of de afvoerslang op de juiste hoogte boven de vloer is geïnstalleerd. Raadpleeg de installatie-instructies.</li> </ul>
Het apparaat stopt en begint meerdere keren tijdens de werking.	<ul style="list-style-type: none"> <li>• Dat is normaal. Het zorgt voor optimale reinigingsresultaten en energiebesparing.</li> </ul>
Het programma duurt te lang.	<ul style="list-style-type: none"> <li>• Als de optie uitgestelde start is ingesteld, annuleert u de uitgestelde instelling of wacht u tot het aftellen voorbij is.</li> <li>• Het activeren van opties kan de duur van het programma verlengen.</li> </ul>
De weergegeven programmaduur is anders dan de duur in de tabel verbruikswaarden.	<ul style="list-style-type: none"> <li>• De druk en temperatuur van het water, de variaties in stroomtoevoer, de opties, de hoeveelheid vaat en de mate van vervuiling kunnen de verbruikswaarden doen veranderen.</li> </ul>
De resterende duur in het display wordt verlengd en schakelt bijna naar het eind van de programmaduur.	<ul style="list-style-type: none"> <li>• Dit is geen defect. Het apparaat werkt correct.</li> </ul>
Kleine lekkage van de deur van het apparaat.	<ul style="list-style-type: none"> <li>• Het apparaat staat niet waterpas. Draai aan de verstelbare pootjes (indien van toepassing).</li> <li>• De deur van het apparaat is niet centraal uitgelijnd op de kuip. Verstel de achterpoot (indien van toepassing).</li> </ul>
De deur van het apparaat is moeilijk te sluiten.	<ul style="list-style-type: none"> <li>• Het apparaat staat niet waterpas. Draai aan de verstelbare pootjes (indien van toepassing).</li> <li>• Delen van het serviesgoed steken uit de korven.</li> </ul>
De deur van het apparaat gaat open tijdens de wascyclus.	<ul style="list-style-type: none"> <li>• De functie AirDry is geactiveerd. U kunt de functie uitschakelen. Raadpleeg <b>Instellingen</b>.</li> </ul>

Probleem en alarmcode	Mogelijke oorzaak en oplossing
Ratelende of kloppende geluiden vanuit het apparaat.	<ul style="list-style-type: none"> <li>• Het serviesgoed is niet juist in de korven gerangschikt. Raadpleeg de folder voor het beladen van de korven.</li> <li>• Controleer of de sproeiarmen vrij kunnen ronddraaien.</li> </ul>
Het apparaat maakt kortsluiting.	<ul style="list-style-type: none"> <li>• De stroomsterkte is niet voldoende om alle apparaten tegelijkertijd te voeden. Controleer de stroomsterkte van het stopcontact en de capaciteit van de meter of schakel een van de apparaten die in gebruik zijn uit.</li> <li>• Interne elektrische storing van het apparaat. Neem contact op met de servicedienst.</li> </ul>



Raadpleeg **Voor het eerste gebruik, Dagelijks gebruik, of Tips en advies** voor andere mogelijke oorzaken.

Schakel het apparaat uit en weer in als je het apparaat hebt gecontroleerd. Als het probleem zich opnieuw voordoet, neem je contact op met een erkend servicecentrum.

Voor alarmcodes die niet in de tabel worden beschreven, neemt u contact op met een erkend servicecentrum.

### **WAARSCHUWING!**

We raden u aan om het apparaat niet te gebruiken totdat het probleem volledig is opgelost. Haal de stekker uit het stopcontact en sluit het apparaat pas weer aan als je zeker weet dat het correct werkt.

## 12.1 De was- en droogresultaten zijn niet naar tevredenheid

Probleem	Mogelijke oorzaak en oplossing
Slechte wasresultaten.	<ul style="list-style-type: none"> <li>• Raadpleeg <b>Dagelijks gebruik, Tips en advies</b> en de folder voor het laden van de korf.</li> <li>• Gebruik een intensievere wasprogramma.</li> <li>• Activeer de optie ExtraPower om de wasresultaten van een geselecteerd programma te verbeteren.</li> <li>• Maak de openingen in de sproeiarm en het filter schoon. Raadpleeg <b>Onderhoud en reiniging</b>.</li> </ul>
Slechte droogresultaten.	<ul style="list-style-type: none"> <li>• Serviesgoed heeft te lang in het gesloten apparaat gestaan. Activeer de functie AirDry om het automatisch openen van de deur in te stellen en de droogprestatie te verbeteren.</li> <li>• Het glansspoelmiddel is op of de dosering van het glansspoelmiddel is niet voldoende. Vul het doseerbakje van het glansspoelmiddel of zet de glansspoelmiddelstand hoger.</li> <li>• De kwaliteit van het glansspoelmiddel kan de oorzaak zijn.</li> <li>• Gebruik altijd glansmiddel, zelfs met multitabletten.</li> <li>• Plastic voorwerpen moeten mogelijk met een handdoek worden afgedroogd.</li> <li>• Het programma heeft geen droogfase. Raadpleeg "<b>Programmaoverzicht</b>".</li> </ul>

Probleem	Mogelijke oorzaak en oplossing
De glazen en borden vertonen witte strepen of een blauwe waas.	<ul style="list-style-type: none"> <li>• De vrijgegeven hoeveelheid glansspoelmiddel is te hoog. Zet de dosering van het glansspoelmiddel op een lagere stand.</li> <li>• De hoeveelheid vaatwasmiddel is te hoog.</li> </ul>
De glazen en borden vertonen vlekken en droge waterdruppels.	<ul style="list-style-type: none"> <li>• De vrijgegeven hoeveelheid glansmiddel is niet voldoende. Zet de dosering van het glansspoelmiddel op een hogere stand.</li> <li>• De kwaliteit van het glansspoelmiddel kan de oorzaak zijn.</li> </ul>
De binnenkant van het apparaat is nat.	<ul style="list-style-type: none"> <li>• Dit is geen defect van het apparaat. Vochtige lucht condenseert op de wanden van het apparaat.</li> </ul>
Opvallend veel schuim tijdens het wassen.	<ul style="list-style-type: none"> <li>• Gebruik de vaatwasmiddelen die specifiek zijn bedoeld voor gebruik in vaatwassers.</li> <li>• Gebruik een vaatwasmiddel van een andere fabrikant.</li> <li>• Spoel gerechten niet af onder stromend water.</li> </ul>
Roestresten op het bestek.	<ul style="list-style-type: none"> <li>• Er zit te veel zout in het water dat voor het wassen wordt gebruikt. Zie <b>De waterontharder instellen</b>.</li> <li>• Zilver en roestvrijstalen bestek zijn samen geplaatst. Zet zilveren en roestvrijstalen voorwerpen niet dicht bij elkaar.</li> </ul>
Er bevinden zich aan het einde van het programma resten van het vaatwasmiddel in het doseerbakje voor het vaatwasmiddel.	<ul style="list-style-type: none"> <li>• De vaatwastablet raakte klem in het doseerbakje voor het vaatwasmiddel en is daardoor niet volledig weggespoeld door het water.</li> <li>• Water kan het vaatwasmiddel niet uit het doseerbakje wegspoelen. Controleer of de sproeiarmen niet geblokkeerd of verstopt zijn.</li> <li>• Controleer of de voorwerpen in de rekken het deksel van het doseerbakje voor het vaatwasmiddel niet belemmeren.</li> </ul>
Geuren in het apparaat.	<ul style="list-style-type: none"> <li>• Raadpleeg <b>De binnenkant reinigen</b>.</li> <li>• Start het programma  met een ontkalker of een reinigingsproduct bestemd voor vaatwassers.</li> </ul>
Kalkresten op het serviesgoed, op de kuip en aan de binnenkant van de deur.	<ul style="list-style-type: none"> <li>• Het zoutniveau is laag, controleer de bijvulaanduiding.</li> <li>• De dop van het zoutreservoir zit los.</li> <li>• Het kraanwater heeft een hoge hardheid. Zie <b>De waterontharder instellen</b>.</li> <li>• Gebruik zout en stel zelfs bij het gebruik van multitabs de waterontharder in. Zie <b>De waterontharder instellen</b>.</li> <li>• Start het programma  met een ontkalker bestemd voor vaatwassers.</li> <li>• Reinig het apparaat met de geschikte wasmiddelen als kalkaanslag aanhoudt.</li> <li>• Probeer een ander vaatwasmiddel.</li> <li>• Neem contact op met de vaatwasmiddelfabrikant.</li> </ul>
Dof, ontleurd of afgeschilferd serviesgoed.	<ul style="list-style-type: none"> <li>• Zorg ervoor dat alleen vaatwasserbestendige voorwerpen in het apparaat worden gewassen.</li> <li>• Laad de korf voorzichtig in en uit. Raadpleeg de folder voor het laden van de korven.</li> <li>• Plaats kwetsbare voorwerpen in de bovenste korf.</li> <li>• Activeer de optie GlassCare om te zorgen voor speciale verzorging voor glaswerk en fijne items.</li> </ul>



Raadpleeg **Voor het eerste gebruik, Dagelijks gebruik, of Tips en advies** voor andere mogelijke oorzaken.

## 13. TECHNISCHE INFORMATIE

Afmetingen	Breedte / hoogte / diepte (mm)	596 / 818 - 898 / 575
Elektrische aansluiting <sup>1)</sup>	Spanning (V)	220 - 240
	Frequentie (Hz)	50
Watertoevoerdruk	Min. / max. bar (MPa)	0.5 (0.05) / 10 (1)
Watertoevoer	Koud water of warm water <sup>2)</sup>	min. 5 - max. 60°C
Capaciteit	Plaatsinstellingen	15

<sup>1)</sup> Zie het typeplaatje voor andere waarden.

<sup>2)</sup> Als het hete water door een alternatieve energiebron wordt geproduceerd (bijv. zonnepanelen), gebruik dan de heetwatervoorziening om het energieverbruik te verminderen.


### 13.1 Link naar de EU-EPREL-databank

De QR-code op het energielabel dat bij het apparaat wordt geleverd, biedt een weblink naar de registratie van dit apparaat in de EU-EPREL-database. Bewaar het energielabel ter referentie samen met de gebruikershandleiding en alle andere documenten die bij dit apparaat worden geleverd.

Het is ook mogelijk om informatie gerelateerd aan de prestaties van het product in de EU-EPREL-databank te vinden via de link <https://eprel.ec.europa.eu> en de modelnaam en het productnummer kunt u vinden op het typeplaatje van het apparaat. Zie het hoofdstuk 'Productbeschrijving'.

Kijk voor meer informatie over het energielabel op [www.theenergylabel.eu](http://www.theenergylabel.eu)

## 14. MILIEUBESCHERMING

Recycleer de materialen met het symbool .  
Gooi de verpakking in een geschikte afvalcontainer om het te recyclen.  
Bescherm het milieu en de volksgezondheid en recycleer op een correcte manier het afval van elektrische en elektronische apparaten.

Gooi apparaten gemarkeerd met het symbool  niet weg met het huishoudelijk afval.  
Breng het product naar het milieustation bij u in de buurt of neem contact op met de gemeente.

## POUR DES RÉSULTATS PARFAITS

Merci d'avoir choisi ce produit AEG. Nous l'avons conçu pour qu'il vous offre des performances irréprochables pendant de nombreuses années, en intégrant des technologies innovantes vous simplifiant la vie – fonctions que vous ne trouverez peut-être pas sur des appareils ordinaires. Veuillez prendre quelques instants pour lire cette notice afin d'utiliser au mieux votre appareil.

**Consultez notre site pour :**



Obtenir des conseils d'utilisation, des brochures, un dépanneur, des informations sur le service et les réparations :

**[www.aeg.com/support](http://www.aeg.com/support)**



Enregistrer votre produit pour un meilleur service :

**[www.registreaeg.com](http://www.registreaeg.com)**



Acheter des accessoires, consommables et pièces de rechange d'origine pour votre appareil :

**[www.aeg.com/shop](http://www.aeg.com/shop)**

## SERVICE ET ASSISTANCE À LA CLIENTÈLE


N'utilisez que des pièces de rechange d'origine.

Avant de contacter notre centre de service agréé, assurez-vous de disposer des informations suivantes : Modèle, PNC, numéro de série.

Ces informations figurent sur la plaque signalétique.

 Avertissement/Consignes de sécurité

 Informations générales et conseils

 Informations environnementales

Sous réserve de modifications.

## TABLE DES MATIÈRES

1. INFORMATIONS DE SÉCURITÉ.....	30
2. CONSIGNES DE SÉCURITÉ.....	31
3. DESCRIPTION DE L'APPAREIL.....	34
4. BANDEAU DE COMMANDE.....	35
5. PROGRAMMES.....	36
6. OPTIONS.....	38
7. RÉGLAGES.....	39
8. AVANT LA PREMIÈRE UTILISATION.....	42
9. UTILISATION QUOTIDIENNE.....	43
10. CONSEILS.....	45
11. ENTRETIEN ET NETTOYAGE.....	47
12. DÉPANNAGE.....	51
13. CARACTÉRISTIQUES TECHNIQUES.....	55
14. EN MATIÈRE DE PROTECTION DE L'ENVIRONNEMENT.....	56

## 1. ⚠ INFORMATIONS DE SÉCURITÉ

Avant d'installer et d'utiliser cet appareil, lisez soigneusement les instructions fournies. Le fabricant ne pourra être tenu pour responsable des blessures et dégâts résultant d'une mauvaise installation ou utilisation. Conservez toujours les instructions dans un lieu sûr et accessible pour vous y référer ultérieurement.

### 1.1 Sécurité des enfants et des personnes vulnérables

- Cet appareil peut être utilisé par des enfants âgés d'au moins 8 ans et par des personnes ayant des capacités physiques, sensorielles ou mentales réduites ou dénuées d'expérience ou de connaissance, s'ils sont correctement surveillés ou si des instructions relatives à l'utilisation de l'appareil en toute sécurité leur ont été données et s'ils comprennent les risques encourus.
- Les enfants entre 3 et 8 ans et les personnes ayant un handicap très important et complexe doivent être tenus à l'écart de l'appareil, à moins d'être surveillés en permanence.
- Les enfants de moins de 3 ans doivent être tenus à l'écart de l'appareil, à moins d'être surveillés en permanence.
- Veillez à ce que les enfants ne jouent pas avec l'appareil.
- Ne laissez pas les détergents à la portée des enfants.
- Tenez les enfants et les animaux éloignés de l'appareil lorsque la porte est ouverte.
- Le nettoyage et l'entretien par l'utilisateur ne doivent pas être effectués par des enfants sans surveillance.

### 1.2 Sécurité générale

- Cet appareil est destiné au nettoyage de la vaisselle de table et de la vaisselle de type ménager uniquement.
- Cet appareil est conçu pour un usage domestique unique, dans un environnement intérieur.

- Cet appareil peut être utilisé dans les bureaux, les chambres d'hôtel, les chambres d'hôtes, les gîtes ruraux et d'autres hébergements similaires lorsque cette utilisation ne dépasse pas le niveau (moyen) de l'utilisation domestique.
- Ne modifiez pas les caractéristiques de cet appareil.
- La pression de l'eau en fonctionnement (minimale et maximale) doit se situer entre 0.5 (0.05) / 10 (1) bar (MPa)
- Respectez le nombre maximal de 15 couverts.
- Ne laissez pas la porte de l'appareil en position ouverte pour éviter tout risque de trébuchement.
- Si le câble d'alimentation est endommagé, il doit être remplacé par le fabricant, son service après-vente ou par un professionnel qualifié afin d'éviter un danger.
- **AVERTISSEMENT** : Les couteaux et autres ustensiles tranchants doivent être placés dans le panier, pointe vers le bas, ou en position horizontale.
- Avant toute opération d'entretien, mettez l'appareil à l'arrêt et débranchez-le de l'alimentation électrique.
- Ne pulvérisez pas d'eau ni de vapeur à haute pression pour nettoyer l'appareil.
- Si l'appareil dispose d'orifices d'aération à la base, veillez à ne pas les couvrir, p. ex. avec de la moquette.
- L'appareil doit être raccordé au réseau d'eau à l'aide des tuyaux neufs fournis. Les anciens ensembles de tuyaux ne doivent pas être réutilisés.

## 2. CONSIGNES DE SÉCURITÉ

### 2.1 Installation

#### **AVERTISSEMENT!**

L'appareil doit être installé uniquement par un professionnel qualifié.

- Retirez l'intégralité de l'emballage.
- N'installez pas et ne branchez pas un appareil endommagé.
- Suivez scrupuleusement les instructions d'installation fournies avec l'appareil.
- Soyez toujours vigilants lorsque vous déplacez l'appareil car il est lourd. Utilisez toujours des gants de sécurité et des chaussures fermées.
- N'installez pas l'appareil ou ne l'utilisez pas dans un endroit où la température ambiante est inférieure à 0 °C.
- Installez l'appareil dans un lieu sûr et adapté répondant aux exigences d'installation.
- Pour des raisons de sécurité, n'utilisez pas l'appareil avant de l'avoir installé dans la structure encastrée.



## 2.2 Branchement électrique

### **AVERTISSEMENT!**

Risque d'incendie ou d'électrocution.

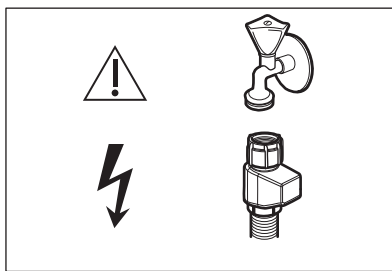
- Avertissement : cet appareil est conçu pour être installé/connecté à une connexion de mise à la terre dans le bâtiment.
- Assurez-vous que les paramètres figurant sur la plaque signalétique correspondent aux données électriques nominale de l'alimentation secteur.
- Utilisez toujours une prise de courant de sécurité correctement installée.
- N'utilisez pas d'adaptateurs multiprise et de rallonges.
- Veillez à ne pas endommager la fiche secteur ni le câble d'alimentation. Le remplacement du câble d'alimentation de l'appareil doit être effectué par notre service après-vente agréé.
- Ne branchez la fiche secteur dans la prise secteur qu'à la fin de l'installation. Assurez-vous que la prise secteur est accessible après l'installation.
- Ne tirez pas sur le câble secteur pour débrancher l'appareil. Tirez toujours sur la fiche de la prise secteur.
- Cet appareil est fourni avec un câble d'alimentation de 13 A. Si vous devez changer le fusible de la fiche secteur, utilisez uniquement un fusible 13 A approuvé ASTA (BS 1362) (Royaume-Uni et Irlande uniquement).

## 2.3 Raccordement à l'arrivée d'eau

- Veillez à ne pas endommager les tuyaux de circulation d'eau.
- Avant d'installer des tuyaux neufs, des tuyaux n'ayant pas servi depuis longtemps, lorsqu'une réparation a été effectuée ou qu'un nouveau dispositif a été installé (compteurs d'eau, etc.), laissez

l'eau s'écouler jusqu'à ce qu'elle soit parfaitement propre et claire.

- Pendant et après la première utilisation de l'appareil, vérifiez qu'aucune fuite n'est visible.
- Si le tuyau d'arrivée d'eau est endommagé, fermez immédiatement l'arrivée d'eau et débranchez la prise d'alimentation électrique. Contactez le Centre après-vente agréé pour procéder au remplacement du tuyau d'arrivée d'eau.
- Sans alimentation électrique, le système de protection d'eau n'est pas actif. Dans ce cas, il existe un risque d'inondation.
- Le tuyau d'arrivée d'eau est équipé d'une vanne de sécurité et d'une gaine avec un câble d'alimentation interne.



### **AVERTISSEMENT!**

Tension dangereuse.

## 2.4 Utilisation

- Ne placez pas de produits inflammables ou d'éléments imbibés de produits inflammables à l'intérieur, à proximité ou au-dessus de l'appareil.
- Les produits de lavage pour lave-vaisselle sont dangereux. Suivez les consignes de sécurité figurant sur l'emballage du produit de lavage.
- Ne buvez pas et ne jouez pas avec l'eau de l'appareil.
- N'enlevez pas la vaisselle de l'appareil avant la fin du programme. Il se peut que la vaisselle contienne encore du produit de lavage.
- Ne posez pas d'objets et n'appliquez pas de pression sur la porte ouverte de l'appareil.
- L'appareil peut dégager de la vapeur chaude si vous ouvrez la porte pendant le déroulement d'un programme.



## 2.5 Service

- Pour réparer l'appareil, contactez le service après-vente agréé. Utilisez uniquement des pièces de rechange d'origine.
- Veuillez noter qu'une autoréparation ou une réparation non professionnelle peuvent avoir des conséquences sur la sécurité et annuler la garantie.
- Les pièces de rechange suivantes seront disponibles pendant 7 ans après l'arrêt du modèle : moteur, pompe de circulation et de vidange, éléments chauffants, dont thermopompes, canalisations et équipements correspondants dont tuyaux, valves, filtres et électrovannes (aquastops), pièces structurelles et intérieures liées aux assemblages de portes, cartes de circuits imprimés, affichages électroniques, pressostats, thermostats et capteurs, logiciel et firmware dont logiciel de réinitialisation. Veuillez noter que certaines de ces pièces détachées ne sont disponibles qu'auprès de réparateurs professionnels et que toutes les pièces détachées ne sont pas adaptées à tous les modèles.
- Les pièces de rechange suivantes seront disponibles pendant 10 ans après l'arrêt du modèle : charnière et joints de porte,

autres joints, bras d'aspersion, filtres de vidange, supports intérieurs et périphériques en plastique tels que paniers et couvercles.

- Concernant la/les lampe(s) à l'intérieur de ce produit et les lampes de rechange vendues séparément : Ces lampes sont conçues pour résister à des conditions physiques extrêmes dans les appareils électroménagers, telles que la température, les vibrations, l'humidité, ou sont conçues pour signaler des informations sur le statut opérationnel de l'appareil. Elles ne sont pas destinées à être utilisées dans d'autres applications et ne conviennent pas à l'éclairage des pièces d'un logement.

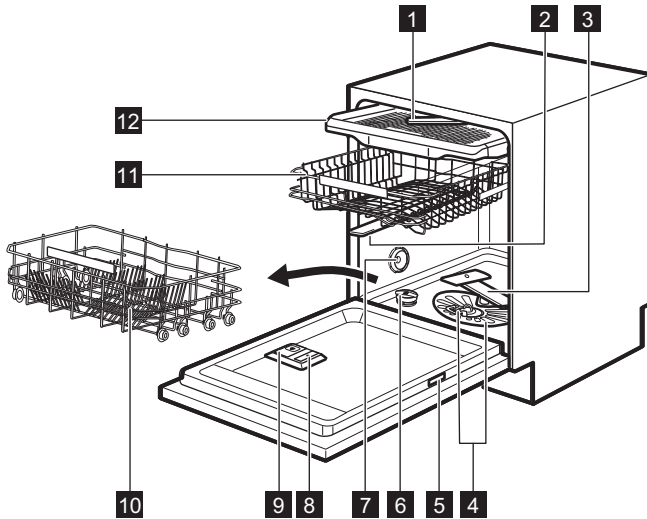
## 2.6 Mise au rebut

### **AVERTISSEMENT!**

Risque de blessure ou d'asphyxie.

- Débranchez l'appareil de l'alimentation électrique.
- Coupez le câble d'alimentation et mettez-le au rebut.
- Retirez le dispositif de verrouillage de la porte pour empêcher les enfants et les animaux de s'enfermer dans l'appareil.

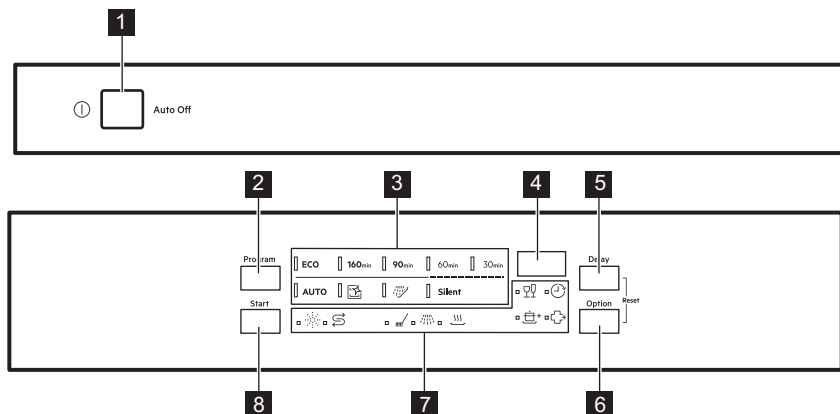
### 3. DESCRIPTION DE L'APPAREIL



- 1** Bras d'aspersion de plafond
- 2** Bras d'aspersion supérieur
- 3** Bras d'aspersion inférieur
- 4** Filtres
- 5** Plaque signalétique
- 6** Réservoir de sel régénérant
- 7** Fente d'aération

- 8** Distributeur de liquide de rinçage
- 9** Distributeur de détergent
- 10** Panier inférieur
- 11** Panier supérieur
- 12** Tiroir à couverts

## 4. BANDEAU DE COMMANDE




- 1** Touche marche/arrêt
- 2** Program Touche
- 3** Voyants de programme
- 4** Afficheur
- 5** Delay Touche

- 6** Option Touche
- 7** Voyants
- 8** Start Touche

### 4.1 Voyants



Voyant	Description
	Voyant du sel régénérant. Il s'allume lorsque le réservoir de sel régénérant doit être rempli. Il n'est jamais allumé lorsque le programme est en cours.
	Voyant du liquide de rinçage. Il s'allume lorsque le distributeur de liquide de rinçage doit être rempli. Il n'est jamais allumé lorsque le programme est en cours.
	Voyant de phase de lavage. Il s'allume au cours de la phase de lavage.
	Voyant Phase de rinçage. Il s'allume au cours de la phase de rinçage.
	Voyant de phase de séchage. Il est allumé lorsque vous sélectionnez un programme avec la phase de séchage. Il clignote au cours de la phase de séchage.
	Voyant Delay. Il s'allume lorsque vous activez le départ différé.
	Voyant GlassCare.
	Voyant ExtraPower.

Voyant	Description
	Voyant ExtraHygiene.

## 5. PROGRAMMES

L'ordre des programmes figurant dans le tableau peut ne pas correspondre à leur séquence sur le bandeau de commande.

Programme	Charge du lave-vaisselle	Degré de salissure	Phases du programme	Options
<b>ECO 1)</b>	Vaisselle, couverts, casseroles et poêles	Normal et légèrement sec	<ul style="list-style-type: none"> <li>• Prélavage</li> <li>• Lavage à 50 °C</li> <li>• Rinçage intermédiaire</li> <li>• Rinçage final à 55 °C</li> <li>• Séchage</li> <li>• AirDry <b>2)</b></li> </ul>	<ul style="list-style-type: none"> <li>• ExtraPower</li> <li>• GlassCare</li> <li>• ExtraHygiene</li> </ul>
<b>160min</b>	Vaisselle, couverts, casseroles et poêles	Normal à important et sec	<ul style="list-style-type: none"> <li>• Prélavage</li> <li>• Lavage à 60 °C</li> <li>• Rinçage intermédiaire</li> <li>• Rinçage final à 60 °C</li> <li>• Séchage</li> <li>• AirDry <b>2)</b></li> </ul>	<ul style="list-style-type: none"> <li>• ExtraPower</li> <li>• GlassCare</li> <li>• ExtraHygiene</li> </ul>
<b>90min</b>	Vaisselle, couverts, casseroles et poêles	Normal et légèrement sec	<ul style="list-style-type: none"> <li>• Lavage à 60 °C</li> <li>• Rinçage intermédiaire</li> <li>• Rinçage final à 55 °C</li> <li>• Séchage</li> <li>• AirDry <b>2)</b></li> </ul>	<ul style="list-style-type: none"> <li>• ExtraPower</li> <li>• GlassCare</li> <li>• ExtraHygiene</li> </ul>
<b>60min</b>	Vaisselle, couverts	Frais et légèrement sec	<ul style="list-style-type: none"> <li>• Lavage à 60 °C</li> <li>• Rinçage intermédiaire</li> <li>• Rinçage final à 50 °C</li> <li>• AirDry <b>2)</b></li> </ul>	<ul style="list-style-type: none"> <li>• ExtraPower</li> <li>• GlassCare</li> <li>• ExtraHygiene</li> </ul>
<b>30min</b>	Vaisselle, couverts	Frais	<ul style="list-style-type: none"> <li>• Lavage à 50 °C</li> <li>• Rinçage intermédiaire</li> <li>• Rinçage final à 45 °C</li> <li>• AirDry <b>2)</b></li> </ul>	<ul style="list-style-type: none"> <li>• ExtraPower</li> <li>• GlassCare</li> <li>• ExtraHygiene</li> </ul>
<b>AUTO 3)</b>	Vaisselle, couverts, casseroles et poêles	Tous	<ul style="list-style-type: none"> <li>• Prélavage</li> <li>• Lavage à 50 - 60 °C</li> <li>• Rinçage intermédiaire</li> <li>• Rinçage final à 60 °C</li> <li>• Séchage</li> <li>• AirDry <b>2)</b></li> </ul>	

Programme	Charge du lave-vaisselle	Degré de salissure	Phases du programme	Options
 4)	Néant	Nettoyage de l'intérieur de l'appareil	<ul style="list-style-type: none"> <li>Nettoyage 70 °C</li> <li>Rinçage intermédiaire</li> <li>Rinçage final</li> <li>AirDry 2)</li> </ul>	
 5)	Tous	Tous	<ul style="list-style-type: none"> <li>Prélavage</li> </ul>	
<b>Silent 6)</b>	Vaisselle, couverts	Salissure normale	<ul style="list-style-type: none"> <li>Prélavage</li> <li>Lavage à 60 °C</li> <li>Rinçage intermédiaire</li> <li>Rinçage final à 50 °C</li> <li>Séchage</li> <li>AirDry 2)</li> </ul>	

1) Ce programme vous permet d'optimiser votre consommation d'eau et d'énergie pour la vaisselle et les couverts normalement sales. Il s'agit du programme standard pour les instituts de tests. Ce programme permet d'évaluer la conformité avec la réglementation de la Commission (UE) 2019/2022 Ecodesign.

2) Ouverture automatique de la porte pendant la phase de séchage. Consultez « Réglages ».



3) L'appareil détecte le degré de salissure et la quantité de vaisselle dans les paniers. Il règle automatiquement la température ainsi que le volume d'eau, la consommation d'énergie et la durée du programme.

4) Ce programme est conçu pour laver la vaisselle de l'appareil de façon économe et efficace. Il élimine le tartre et l'accumulation de graisses. Il est recommandé de lancer ce programme au moins tous les 2 mois lorsque l'appareil est vide, avec un agent détartrant ou un produit de nettoyage spécialement conçu pour les lave-vaisselle.

5) Avec ce programme, vous pouvez rapidement rincer les résidus alimentaires de la vaisselle et éviter la formation d'odeurs dans l'appareil. N'utilisez pas de produit de lavage avec ce programme.

6) Il s'agit du programme le plus silencieux. La pompe de lavage fonctionne à une vitesse très faible pour diminuer le niveau sonore de l'appareil. En raison de la vitesse réduite, la durée du programme est longue.

## 5.1 Valeurs de consommation

Programme 1)2)	Eau (l)	Énergie (kWh)	Durée (min)
<b>ECO</b>	11.0	0.757	240
<b>160min</b>	12.2	1.140	160
<b>90min</b>	11.9	0.970	90
<b>60min</b>	11.8	0.880	60
<b>30min</b>	10.9	0.610	30
<b>AUTO</b>	12.2	1.140	170
	10.5	0.590	60
	4.6	0.010	15

Programme 1)2)	Eau (l)	Énergie (kWh)	Durée (min)
<b>Silent</b>	11.4	0.920	256

1) Les valeurs de consommation peuvent changer en fonction de la pression et de la température de l'eau, des variations de l'alimentation électrique, de la quantité de vaisselle chargée, du degré de salissure, ainsi que des options sélectionnées.

2) Les valeurs pour les programmes autres que ECO sont fournies uniquement à titre indicatif.

## 5.2 Informations pour les laboratoires d'essais

Pour recevoir les informations nécessaires à la mise en œuvre des tests de performances (par ex. conformément à : EN60436 ), envoyez un e-mail à l'adresse :

**info.test@dishwasher-production.com**

Dans votre demande, indiquez le code produit (PNC) de la plaque signalétique.

Pour toute autre question concernant votre lave-vaisselle, reportez-vous au manuel d'entretien fourni avec votre appareil.

## 6. OPTIONS



Il faut activer les options souhaitées avant de lancer un programme. Vous ne pouvez pas activer ni désactiver les options pendant le déroulement d'un programme.



La touche option permet de basculer entre les options disponibles et les combinaisons possibles.



Toutes les options ne sont pas compatibles entre elles. Si vous sélectionnez des options non compatibles, l'appareil désactive automatiquement une ou plusieurs de ces options. Seuls les voyants correspondant aux options toujours activées restent allumés.



Si une option n'est pas compatible avec un programme, le voyant correspondant est éteint ou clignote rapidement pendant quelques secondes, puis s'éteint.



Activer des options peut avoir un impact sur la consommation d'eau et d'énergie, ainsi que sur la durée du programme.

### 6.1 GlassCare

Cette option permet de protéger les charges délicates, notamment les verres, contre les dégâts. Elle empêche les changements rapides de température de lavage du programme sélectionné et le réduit à 45 °C.

#### Comment activer GlassCare

Appuyez sur la touche fonction **Option** jusqu'à ce que le voyant s'allume. L'affichage indique la durée du programme réactualisée.

### 6.2 ExtraPower

Cette option améliore les résultats de lavage du programme sélectionné. Elle augmente la durée et la température de lavage.

#### Comment activer ExtraPower


Appuyez sur **Option** jusqu'à ce que le voyant s'allume.

L'affichage indique la durée du programme réactualisée.

### 6.3 ExtraHygiene

Cette option garantit de meilleurs résultats de nettoyage en maintenant la température entre 65 et 70 °C pendant au moins 10 minutes au cours de la dernière phase de rinçage.

Comment activer l'option ExtraHygiene

Appuyez sur la touche **Option** jusqu'à ce que le voyant  s'allume.

L'affichage indique la durée du programme réactualisée.

## 7. RÉGLAGES

### 7.1 Mode Programmation et mode Utilisateur

Lorsque l'appareil est en mode de sélection de programme, vous pouvez sélectionner un programme et passer en mode utilisateur.

#### Réglages disponibles en mode utilisateur :

- Le niveau de l'adoucisseur d'eau en fonction de la dureté de l'eau.
- Le niveau de liquide de rinçage en fonction du dosage requis.
- Activation ou désactivation de AirDry.

**Ces réglages seront sauvegardés jusqu'à ce que vous les changiez à nouveau.**

#### Comment régler le mode Programmation

L'appareil est en mode Programmation lorsque le voyant de programme **ECO** est allumé et que la durée du programme s'affiche.

Après l'activation, l'appareil est en mode Programmation par défaut. Si ce n'est pas le cas, sélectionnez le mode Programmation de la façon suivante :

Maintenez les touches **Delay** et **Option** enfoncées simultanément jusqu'à ce que l'appareil se mette en mode Programmation.

Comment passer au mode utilisateur

Assurez-vous que l'appareil est en mode sélection du programme.

Pour passer au mode utilisateur, maintenez simultanément enfoncés **Delay** et **Option** jusqu'à ce que les voyants **ECO**, **160min** et **90min** se mettent à clignoter et que plus rien ne s'affiche.

### 7.2 L'adoucisseur d'eau

L'adoucisseur d'eau élimine les minéraux de l'arrivée d'eau qui pourraient avoir un impact négatif sur les résultats de lavage et sur l'appareil.

Plus la teneur en minéraux est élevée, plus l'eau est dure. La dureté de l'eau est mesurée en échelles équivalentes.

L'adoucisseur d'eau doit être réglé en fonction de la dureté de l'eau de votre région. Votre compagnie des eaux peut vous conseiller sur la dureté de l'eau de votre région. Réglez le bon niveau de l'adoucisseur d'eau pour garantir de bons résultats de lavage.

#### Dureté de l'eau

Degrés allemands (°dH)	Degrés français (°fH)	mmol/l	mg/l (ppm)	Degrés Clarke	Niveau d'adoucisseur d'eau
47 - 50	84 - 90	8.4 - 9.0	835 - 904	58 - 63	10
43 - 46	76 - 83	7.6 - 8.3	755 - 834	53 - 57	9

Degrés allemands (°dH)	Degrés français (°fH)	mmol/l	mg/l (ppm)	Degrés Clarke	Niveau d'adoucisseur d'eau
37 - 42	65 - 75	6.5 - 7.5	645 - 754	46 - 52	8
29 - 36	51 - 64	5.1 - 6.4	505 - 644	36 - 45	7
23 - 28	40 - 50	4.0 - 5.0	395 - 504	28 - 35	6
19 - 22	33 - 39	3.3 - 3.9	325 - 394	23 - 27	5 <b>1)</b>
15 - 18	26 - 32	2.6 - 3.2	255 - 324	18 - 22	4
11 - 14	19 - 25	1.9 - 2.5	185 - 254	13 - 17	3
4 - 10	7 - 18	0.7 - 1.8	70 - 184	5 - 12	2
<4	<7	<0.7	<70	< 5	1 <b>2)</b>

1) Réglages Usine.

2) N'utilisez pas de sel à ce niveau.

**Quel que soit le type de détergent utilisé, réglez le niveau de dureté de l'eau approprié, afin d'activer le voyant de remplissage du sel régénérant.**



Les pastilles tout-en-un contenant du sel régénérant ne sont pas assez efficaces pour adoucir l'eau dure.

### Processus de régénération

Pour le fonctionnement correct de l'adoucisseur d'eau, la résine du dispositif adoucisseur doit être régulièrement régénérée. Ce processus est automatique et fait partie du fonctionnement normal du lave-vaisselle.

Si la quantité d'eau prescrite (voir les valeurs dans le tableau) a été utilisée depuis le dernier processus de régénération, un nouveau processus de régénération sera lancé entre le rinçage final et la fin du programme.

Niveau d'adoucisseur d'eau	Quantité d'eau (l)
1	250
2	100
3	62
4	47

Niveau d'adoucisseur d'eau	Quantité d'eau (l)
5	25
6	17
7	10
8	5
9	3
10	3

En cas de réglage élevé de l'adoucisseur d'eau, cela peut également se produire au milieu du programme, avant le rinçage (deux fois pendant un programme). Le lancement de la régénération n'a aucun impact sur la durée du cycle, sauf s'il se produit au milieu d'un programme ou à la fin d'un programme avec une courte phase de séchage. Dans ce cas, la régénération prolonge la durée totale d'un programme de 5 minutes.

Ensuite, le rinçage de l'adoucisseur d'eau qui dure 5 minutes peut commencer au cours du même cycle ou au début du programme suivant. Cette activité augmente la consommation d'eau totale d'un programme de 4 litres supplémentaires et la consommation énergétique totale d'un programme de 2 Wh supplémentaires. Le rinçage de l'adoucisseur se termine avec une vidange complète.



Chaque rinçage d'adoucisseur effectué (plusieurs possibles au cours du même cycle) peut prolonger la durée du programme de 5 minutes supplémentaires s'il se produit à n'importe quel point au début ou au milieu d'un programme.



Toutes les valeurs de consommation mentionnées dans cette section sont déterminées conformément aux normes en vigueur dans les conditions de laboratoire avec une dureté de l'eau de 2,5 mmol/l (adoucisseur d'eau : niveau 3) conformément à la réglementation : 2019/2022 .

La pression et la température de l'eau ainsi que les variations de l'alimentation électrique peuvent changer.

## Comment régler le niveau de l'adoucisseur d'eau

Assurez-vous que l'appareil est en mode utilisateur.

### 1. Appuyez sur la touche fonction **Program**.

- L'indicateur **ECO** continue de clignoter.
- Les voyants restants sont éteints.
- L'affichage indique le réglage actuel :  
p. ex., **5 L** = niveau 5.

### 2. Appuyez sur **Program** à plusieurs reprises pour modifier le réglage.

### 3. Appuyez sur la touche marche/arrêt pour confirmer le réglage.

## 7.3 Le niveau liquide de rinçage

Le liquide de rinçage permet à la vaisselle de sécher sans traces ni taches. Il est automatiquement émis pendant la phase de rinçage chaud.

Vous pouvez définir la quantité de liquide de rinçage libérée entre le niveau 1 (quantité minimale) et le niveau 6 (quantité maximale). Réglage d'usine : niveau 4.

Lorsque le réservoir du liquide de rinçage est vide, l'indicateur du liquide de rinçage est allumé pour vous indiquer qu'il doit être rempli. Si les résultats de séchage sont satisfaisants en n'utilisant que des pastilles

tout en 1, vous pouvez désactiver la notification et le réservoir de liquide de rinçage. Cependant, pour de meilleures performances de séchage, utilisez toujours du liquide de rinçage et veillez à maintenir la notification activée.

Pour désactiver le distributeur de liquide de rinçage et son voyant, réglez le niveau de liquide de rinçage sur 0.

## Comment régler le niveau liquide de rinçage

Assurez-vous que l'appareil est en mode utilisateur.

### 1. Appuyez sur la touche **Start**

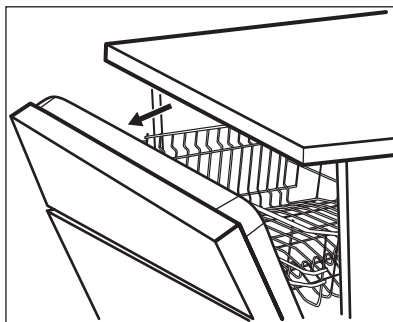
- Le voyant **160min** clignote toujours.
- Les voyants restants sont éteints.
- L'affichage indique le réglage actuel :  
p. ex., **4A** = niveau 4.


### 2. Appuyez sur **Start** à plusieurs reprises pour modifier le réglage.

### 3. Appuyez sur la touche marche/arrêt pour confirmer le réglage.

## 7.4 AirDry

AirDry améliore le séchage tout en consommant moins d'énergie. Durant la phase de séchage, la porte s'ouvre automatiquement et reste entrouverte.



AirDry est automatiquement activée avec tous les programmes, à l'exception du programme  (le cas échéant).

La durée de la phase de séchage et le moment auquel la porte est ouverte varient selon le programme et les options sélectionnés.

Lorsque la fonction AirDry ouvre la porte, la durée restante du programme en cours s'affiche.

**⚠ ATTENTION!**

Ne tentez pas de refermer la porte de l'appareil dans les 2 minutes suivant son ouverture automatique. Cela pourrait endommager l'appareil.


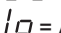
Si, par la suite, la porte est fermée pendant au moins 3 minutes, le programme en cours s'arrête.

**⚠ ATTENTION!**

Si un enfant a accès à l'appareil, nous vous conseillons de désactiver l'option AirDry. L'ouverture automatique de la porte peut entraîner un risque.

## Comment désactiver l'option AirDry

Assurez-vous que l'appareil est en mode utilisateur.

1. Appuyez sur la touche fonction **Delay**.
  - L'indicateur **90min** continue de clignoter.
  - Les voyants restants sont éteints.
  - L'affichage indique le réglage actuel :
    -  = AirDry est désactivée.
    -  = AirDry est activée.
2. Appuyez sur la touche fonction Delay pour modifier le réglage.
3. Appuyez sur la touche marche/arrêt pour confirmer le réglage.

## 8. AVANT LA PREMIÈRE UTILISATION

1. **Assurez-vous que le réglage actuel de l'adoucisseur d'eau est compatible avec la dureté de l'arrivée d'eau. Si ce n'est pas le cas, réglez le niveau de l'adoucisseur d'eau.**
2. Remplissez le réservoir de sel régénérant.
3. Remplissez le distributeur de liquide de rinçage.
4. Ouvrez le robinet d'eau.
5. Lancez un programme pour éliminer tous les résidus qui peuvent toujours se trouver à l'intérieur de l'appareil. N'utilisez pas de produit de lavage et laissez les paniers vides.

Lorsque vous démarrez un programme, l'appareil peut prendre 5 minutes pour recharger la résine dans l'adoucisseur d'eau. La phase de lavage ne démarre qu'une fois cette procédure achevée. La procédure sera répétée régulièrement.

### 8.1 Réservoir de sel régénérant

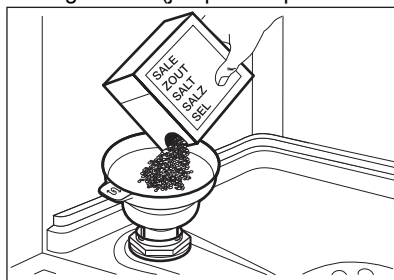
**⚠ ATTENTION!**

Utilisez uniquement du gros sel spécialement conçu pour les lave-vaisselle. Le sel fin augmente le risque de corrosion.

Le sel permet de recharger la résine dans l'adoucisseur d'eau et de garantir de bons résultats de lavage au quotidien.

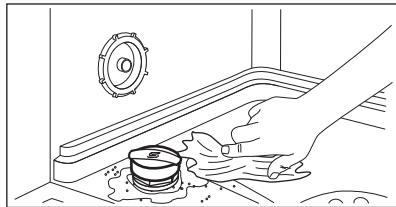
### Comment remplir le réservoir de sel régénérant

1. Tournez le couvercle du réservoir de sel régénérant vers la gauche et retirez-le.
2. Mettez 1 litre d'eau dans le réservoir de sel régénérant (uniquement la première fois).
3. Remplissez le réservoir avec du sel régénérant (jusqu'à ce qu'il soit rempli).



4. Secouez doucement l'entonnoir par la poignée pour faire tomber les derniers grains qu'il contient.

5. Enlevez le sel qui se trouve autour de l'ouverture du réservoir de sel régénérant.

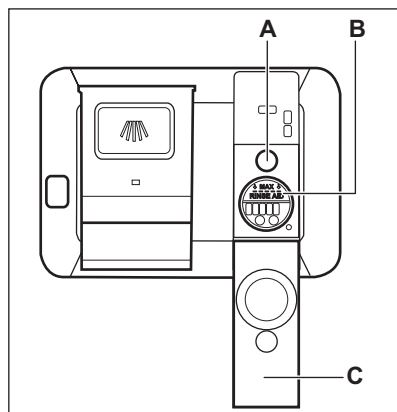


6. Tournez le couvercle du réservoir de sel régénérant vers la droite pour le refermer.

**⚠ ATTENTION!**

De l'eau et du sel peuvent sortir du réservoir de sel régénérant lorsque vous le remplissez. Afin d'éviter la corrosion, lancez immédiatement le programme le plus court après avoir rempli le réservoir de sel régénérant. Ne placez pas de vaisselle dans les paniers.

## 8.2 Comment remplir le distributeur de liquide de rinçage



**⚠ ATTENTION!**

Le compartiment (B) est uniquement destiné au liquide de rinçage. Ne le remplissez pas de produit de lavage.

**⚠ ATTENTION!**

Utilisez uniquement des liquides de rinçage spécialement conçus pour les lave-vaisselles.

1. Ouvrez le couvercle (C).
2. Remplissez le distributeur (B) jusqu'à ce que le liquide de rinçage atteigne le repère « MAX ».
3. Retirez le liquide de rinçage à l'aide d'un chiffon absorbant pour éviter tout excès de mousse.
4. Fermez le couvercle. Assurez-vous que le couvercle se verrouille correctement.



Remplissez le distributeur de liquide de rinçage lorsque le voyant (A) s'allume.

## 9. UTILISATION QUOTIDIENNE

1. Ouvrez le robinet d'eau.
2. Appuyez sur la touche marche/arrêt pour allumer l'appareil.

Assurez-vous que l'appareil est en mode sélection du programme.

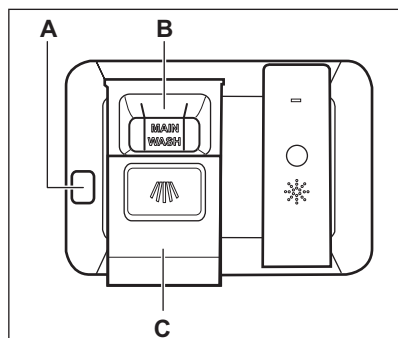
- Si le voyant de réapprovisionnement en sel régénérant est allumé,

remplissez le réservoir de sel régénérant.

- Si le voyant du liquide de rinçage est allumé, remplissez le distributeur de liquide de rinçage.
3. Chargez les paniers.
  4. Ajoutez le produit de lavage.

- Sélectionnez et lancez un programme adapté au type de vaisselle et au degré de salissure.

### 9.1 Utilisation du produit de lavage



#### **ATTENTION!**

Utilisez uniquement des produits de lavage spécialement conçus pour les lave-vaisselles.

- Appuyez sur la touche de déverrouillage (A) pour ouvrir le couvercle (C).
- Versez le produit de lavage (gel, poudre ou pastille) dans le compartiment (B).
- Si le programme comporte une phase de pré-lavage, versez une petite quantité de produit de lavage sur la face intérieure de la porte de l'appareil.
- Fermez le couvercle. Assurez-vous que le couvercle se verrouille correctement.



Pour plus d'informations sur le dosage du produit de lavage, reportez-vous aux instructions du fabricant sur l'emballage du produit. Généralement, 20 à 25 ml de produit de lavage en gel suffit pour laver de la vaisselle présentant une salissure normale.



Les extrémités supérieures des deux travers verticaux à l'intérieur du compartiment (B) indiquent le niveau maximal pour remplir le distributeur de gel (max. 30 ml).

## 9.2 Réglage et départ d'un programme

### Départ d'un programme

- Appuyez sur la touche Marche/Arrêt pour mettre en marche l'appareil. Assurez-vous que l'appareil est en mode de sélection de programme et que la porte est fermée.
- Appuyez sur **Program** à nouveau et encore jusqu'à ce que l'indicateur du programme souhaité soit allumé. L'affichage indique la durée du programme.
- Sélectionnez les options compatibles.
- Appuyez sur la touche **Start** pour lancer le programme.
  - L'indicateur de la phase de fonctionnement est activé.
  - Le décompte de la durée du programme démarre et s'effectue par paliers d'une minute.

### Démarrage d'un programme avec départ différé

- Sélectionnez un programme.
- Appuyez sur la touche **Delay** à plusieurs reprises jusqu'à ce que l'affichage indique le délai choisi pour le départ différé (de 1 à 24 heures).
- Appuyez sur la touche **Start** pour lancer le compte à rebours.
  - Le voyant est allumé.
  - Le temps restant est décompté en heures. La dernière heure est affichée en minutes.

Lorsque le décompte est terminé, le programme démarre et le voyant de la phase en cours s'allume. Le voyant est éteint.

### Ouverture de la porte au cours du fonctionnement de l'appareil

Si vous ouvrez la porte lorsqu'un programme est en cours, l'appareil s'arrête. Cela peut avoir un impact sur la consommation d'énergie et la durée du programme. Lorsque vous refermez la porte, l'appareil reprend là où il a été interrompu.



Durant la phase de séchage, si la porte est ouverte pendant plus de 30 secondes, le programme en cours s'arrête. Ceci ne se produit pas si la porte est ouverte par la fonction AirDry.



Ne tentez pas de refermer la porte dans les 2 minutes suivant son ouverture automatique par la fonction AirDry car vous pourriez endommager l'appareil. Si par la suite vous refermez la porte pendant au moins 3 minutes, le programme en cours se termine.

### Annulation du départ différé au cours du décompte

Lorsque vous annulez le départ différé, vous devez régler de nouveau le programme et les options.

Appuyez simultanément sur les touches **Delay** et **Option** jusqu'à ce que l'appareil se mette en mode Programmation.

### Annulation du programme

Maintenez les touches **Delay** et **Option** enfoncées simultanément jusqu'à ce que l'appareil se mette en mode Programmation.

Assurez-vous que le distributeur de produit de lavage n'est pas vide avant de démarrer un nouveau programme de lavage.

### Fin du programme

Lorsque le programme est terminé, la Auto Off fonction éteint automatiquement l'appareil.

Toutes les touches sont désactivées à l'exception de la touche marche/arrêt.

Fermez l'arrivée d'eau.

### La fonction Auto Off

Cette fonction réduit la consommation d'énergie en éteignant automatiquement l'appareil lorsqu'il n'est pas en cours de fonctionnement.

La fonction est activée :

- Lorsque le programme est terminé.
- Au bout de 5 minutes si le programme n'a pas démarré.

## 10. CONSEILS

### 10.1 Informations générales

Suivez les conseils ci-dessous pour garantir des résultats de lavage et de séchage optimaux au quotidien et pour protéger l'environnement.

- Laver les plats au lave-vaisselle comme indiqué dans la notice d'utilisation permet généralement de consommer moins d'eau et d'énergie par rapport au lavage des plats à la main.
- Chargez le lave-vaisselle à sa capacité maximale pour économiser l'eau et l'énergie. Pour obtenir les meilleurs résultats de nettoyage, disposez les articles dans les paniers comme indiqué

dans la notice d'utilisation et ne surchargez pas les paniers.

- Ne rincez pas vos plats à la main au préalable. Cela augmente la consommation d'eau et d'énergie. Si nécessaire, sélectionnez un programme avec une phase de prélavage.
- Enlevez les plus gros résidus d'aliments des plats et videz les tasses et les verres avant de les mettre dans l'appareil.
- Faites tremper ou récuriez légèrement la vaisselle contenant des aliments très cuits avant de la placer dans l'appareil.
- Vérifiez que les plats ne se touchent pas dans les paniers ou ne se recouvrent pas les uns les autres. L'eau peut ainsi

atteindre toute la vaisselle et la laver parfaitement.

- Vous pouvez utiliser du détergent, du liquide de rinçage et du sel régénérant séparément, ou des pastilles tout en 1. Suivez les instructions inscrites sur l'emballage.
- Sélectionnez un programme en fonction du type de charge et du degré de saleté.

**ECO** assure l'utilisation la plus efficace de consommation d'eau et d'énergie.

- Pour empêcher la formation de dépôts calcaires à l'intérieur de l'appareil :
  - Remplissez le réservoir de sel régénérant dès que nécessaire.
  - Utilisez le dosage recommandé de détergent et de liquide de rinçage.
  - Assurez-vous que le niveau réglé pour l'adoucisseur d'eau correspond à la dureté de l'eau de votre région.
  - Suivez les instructions du chapitre « **Entretien et nettoyage** ».

## 10.2 Utilisation de sel régénérant, de liquide de rinçage et de produit de lavage

- Utilisez uniquement du sel régénérant, du liquide de rinçage et du produit de lavage conçus pour les lave-vaisselle. D'autres produits peuvent endommager l'appareil.
- Dans les régions où l'eau est dure ou très dure, nous recommandons l'utilisation séparée d'un détergent simple (poudre, gel, pastille, sans fonction supplémentaire), de liquide de rinçage et de sel régénérant pour des résultats de lavage et de séchage optimaux.
- Les tablettes de détergent ne se dissolvent pas complètement durant les programmes courts. Pour éviter que des résidus de produit de lavage ne se déposent sur la vaisselle, nous recommandons d'utiliser des pastilles de détergent avec des programmes longs.
- Utilisez toujours la quantité adéquate de détergent. Un dosage insuffisant de détergent peut entraîner de mauvais résultats de nettoyage et la formation d'une pellicule ou de taches d'eau dure sur les articles. Utiliser trop de détergent avec une eau douce ou adoucie entraîne la présence de résidus de détergent sur les plats. Ajustez la quantité de détergent

en fonction de la dureté de l'eau.

Reportez-vous aux instructions figurant sur l'emballage du produit de lavage.

- Utilisez toujours la quantité adéquate de liquide de rinçage. Un dosage insuffisant du liquide de rinçage diminue les résultats de séchage. Utiliser trop de liquide de rinçage entraîne la formation de couches blanchâtres sur les articles.
- Assurez-vous que le niveau d'adoucisseur d'eau est correct. Si le niveau est trop élevé, la quantité accrue de sel régénérant dans l'eau peut entraîner la formation de rouille sur les couverts.

## 10.3 Que faire si vous ne voulez plus utiliser de pastilles tout en 1

Avant de commencer à utiliser le produit de lavage, le sel régénérant et le liquide de rinçage séparément, suivez les étapes suivantes :

1. Réglez l'adoucisseur d'eau sur le niveau maximal.
2. Assurez-vous que le réservoir de sel régénérant et le distributeur de liquide de rinçage sont pleins.
3. Lancez le programme le plus court avec une phase de rinçage. N'ajoutez pas de produit de lavage et ne chargez pas les paniers.
4. Lorsque le programme est terminé, réglez l'adoucisseur d'eau en fonction de la dureté de l'eau dans votre région.
5. Ajustez la quantité de liquide de rinçage libérée.

## 10.4 Chargement des paniers

- Utilisez toujours l'espace complet des paniers.
- N'utilisez l'appareil que pour laver des articles adaptés au lave-vaisselle.
- Ne lavez pas dans l'appareil des articles fabriqués en bois, corne, aluminium, étain et cuivre car ils pourraient se fissurer, se déformer, être décolorés ou piqués.
- Ne placez pas dans l'appareil des objets pouvant absorber l'eau (éponges, chiffons de nettoyage).
- Chargez les articles creux (tasses, verres et casseroles) en les retournant.
- Assurez-vous que les objets en verre ne se touchent pas.

- Placez les articles légers dans le panier supérieur. Veillez à ce que les articles ne puissent pas bouger.
- Placez les couverts et les petits articles dans le tiroir à couverts.
- Déplacez le panier supérieur vers le haut à l'aide des poignées pour pouvoir placer les grands récipients dans le panier inférieur.
- Assurez-vous que le bras d'aspersion tourne librement avant de lancer un programme.

## 10.5 Avant de lancer un programme

Avant de lancer le programme sélectionné, assurez-vous que :

- Les filtres sont propres et correctement installés.
- Le bouchon du réservoir de sel régénérant est serré.
- Les bras d'aspersion ne sont pas obstrués.

- Il y a assez de sel régénérant et de liquide de rinçage (sauf si vous utilisez des pastilles tout-en-un).
- La vaisselle est bien positionnée dans les paniers.
- Le programme est adapté au type de vaisselle et au degré de salissure.
- La bonne quantité de détergent est utilisée.

## 10.6 Déchargement des paniers

1. Attendez que la vaisselle refroidisse avant de la retirer de l'appareil. La vaisselle encore chaude est sensible aux chocs.
2. Commencez par décharger le panier inférieur, puis le panier supérieur.



Une fois le programme terminé, il peut rester de l'eau sur les surfaces intérieures de l'appareil.

# 11. ENTRETIEN ET NETTOYAGE

## AVERTISSEMENT!

Avant toute opération d'entretien, éteignez l'appareil et débranchez la fiche de la prise secteur.



Les filtres sales et les bras d'aspersion obstrués ont un impact négatif sur les résultats de lavage. Contrôlez-les régulièrement et nettoyez-les si nécessaire.

## 11.1 Nettoyage interne

- Nettoyez l'intérieur de l'appareil avec un chiffon doux et humide.
- N'utilisez pas de produits abrasifs, de tampons à récurer, d'outils tranchants, de produits chimiques agressifs, d'éponges métalliques, ni de solvants.
- Essuyez la porte, y compris le joint en caoutchouc, une fois par semaine.
- Pour maintenir des performances optimales, utilisez un produit de nettoyage conçu pour les lave-vaisselle, au moins

une fois tous les deux mois. Respectez scrupuleusement les instructions figurant sur l'emballage du produit.

- Utilisez le programme de nettoyage automatique pour des résultats de nettoyage optimaux.
- Utiliser régulièrement des programmes de courte durée peut provoquer une accumulation de graisse et de tartre à l'intérieur de l'appareil. Pour éviter cela, lancez un programme long au moins 2 fois par mois.

## 11.2 Élimination de corps étrangers

Vérifiez les filtres et le collecteur d'eau après chaque utilisation du lave-vaisselle. Les corps étrangers (par exemple les morceaux de verre, de plastique, les os ou les cure-dents, etc.) réduisent les performances de nettoyage et peuvent endommager la pompe de vidage.

### **⚠ ATTENTION!**

Si vous ne pouvez pas retirer les corps étrangers, contactez un service après-vente agréé.

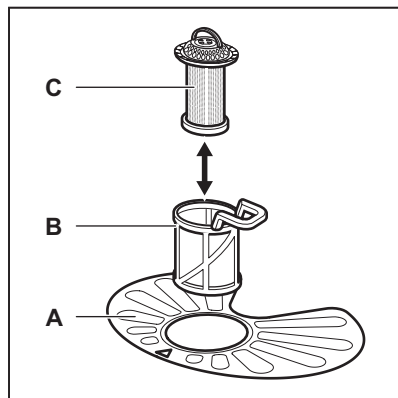
1. Démontez le système de filtres comme indiqué dans ce chapitre.
2. Retirez manuellement tout corps étranger.
3. Remontez les filtres comme indiqué dans ce chapitre.

### **11.3 Nettoyage extérieur**

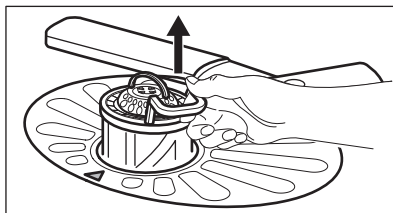
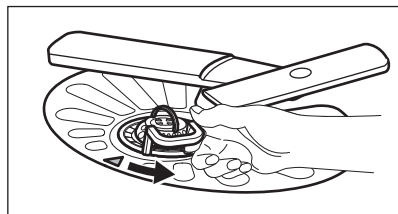
- Nettoyez l'appareil avec un chiffon doux humide.
- Utilisez uniquement des produits de lavage neutres.
- N'utilisez pas de produits abrasifs, de tampons à récurer ni de solvants.

### **11.4 Nettoyage des filtres**

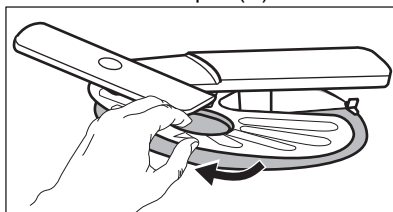
Le système de filtres est composé de 3 parties.



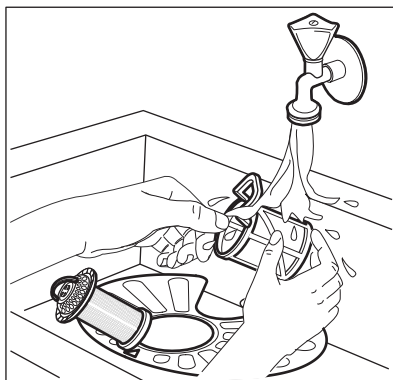
1. Tournez le filtre (B) vers la gauche et sortez-le.



2. Retirez le filtre (C) du filtre (B).
3. Retirez le filtre plat (A).

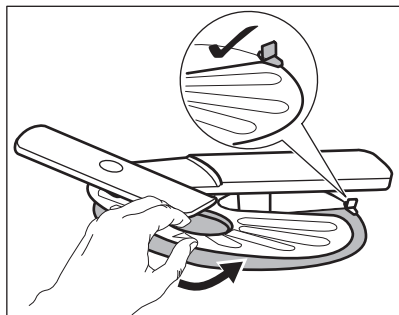


4. Lavez les filtres.

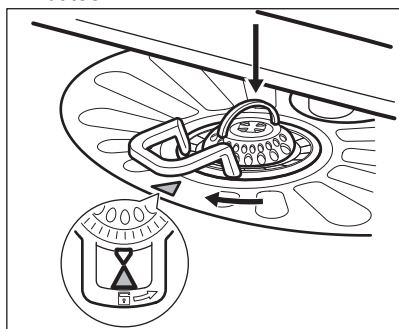


5. Assurez-vous qu'il ne reste aucun résidu alimentaire ni salissure à l'intérieur ou autour du bord du collecteur d'eau.
6. Réinstallez le filtre plat (A). Assurez-vous qu'il soit correctement positionné entre les 2 guides.





7. Remontez les filtres (B) et (C).
8. Remettez le filtre (B) dans le filtre plat (A). Tournez-le vers la droite jusqu'à la butée.



**⚠ ATTENTION!**

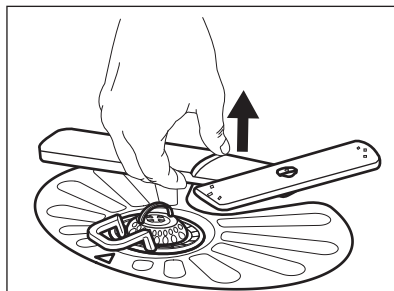
Une position incorrecte des filtres peut donner de mauvais résultats de lavage et endommager l'appareil.

### 11.5 Nettoyage du bras d'aspersion inférieur

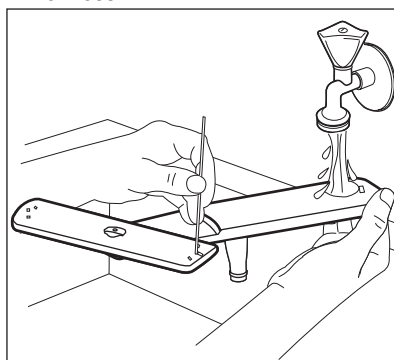
Nous vous conseillons de nettoyer régulièrement le bras d'aspersion inférieur afin d'éviter que ses orifices ne se bouchent.

Quand les orifices sont bouchés, les résultats de lavage peuvent être insatisfaisants.

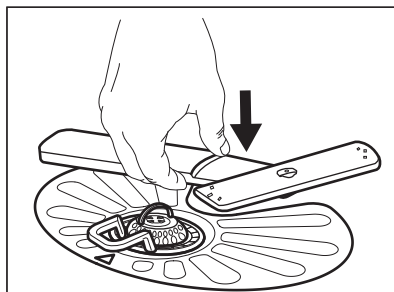
1. Pour retirer le bras d'aspersion inférieur, tirez-le vers le haut.



2. Lavez le bras d'aspersion sous l'eau courante. Utilisez un outil pointu comme un cure-dent pour extraire toutes les particules de saleté incrustées dans les orifices.



3. Pour réinstaller le bras d'aspersion, enfoncez-le vers le bas.

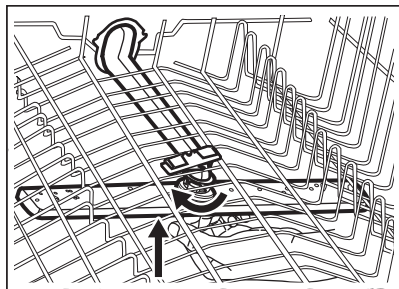


### 11.6 Nettoyage du bras d'aspersion supérieur

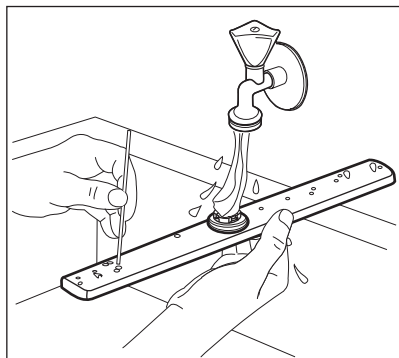
Nous vous conseillons de nettoyer régulièrement le bras d'aspersion supérieur afin d'éviter que ses orifices ne se bouchent.

Quand les orifices sont bouchés, les résultats de lavage peuvent être insatisfaisants.

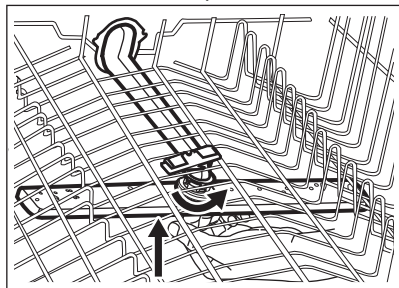
1. Sortez le panier supérieur.
2. Pour détacher le bras d'aspersion du panier, poussez le bras vers le haut tout en le tournant vers la droite.



3. Lavez le bras d'aspersion sous l'eau courante. Utilisez un outil pointu comme un cure-dent pour extraire toutes les particules de saleté incrustées dans les orifices.



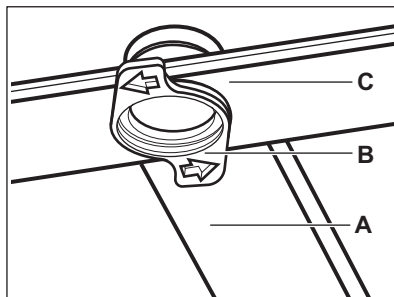
4. Pour réinstaller le bras d'aspersion, pousser le bras vers le haut tout en le tournant vers la gauche, jusqu'à ce qu'il se verrouille en place.



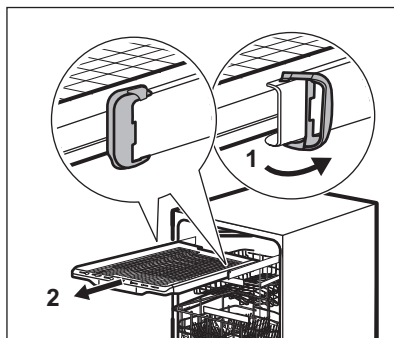
## 11.7 Nettoyage du bras d'aspersion supérieur

Nous vous conseillons de nettoyer régulièrement le bras d'aspersion supérieur afin d'éviter que ses orifices ne se bouchent. Quand les orifices sont bouchés, les résultats de lavage peuvent être insatisfaisants.

Le bras d'aspersion supérieur se trouve sur le plafond de l'appareil. Le bras d'aspersion (C) se trouve dans le tuyau d'alimentation (A) avec la fixation (B).

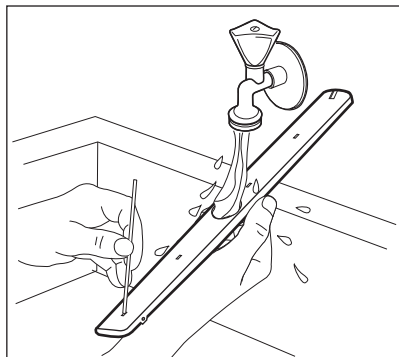


1. Libérez les butées sur les côtés des rails coulissants du bac à couverts et retirez le bac.



2. Déplacez le panier supérieur vers le niveau inférieur pour atteindre le bras d'aspersion plus facilement.
3. Pour détacher le bras d'aspersion (C) du tuyau d'alimentation (A), tournez la fixation (B) vers la gauche et tirez le bras d'aspersion vers le bas.
4. Lavez le bras d'aspersion sous l'eau courante. Utilisez un outil pointu comme un cure-dent pour extraire toutes les particules de saleté incrustées dans les orifices. Faites couler de l'eau dans les

orifices pour éliminer les particules de saleté se trouvant à l'intérieur.



5. Pour réinstaller le bras d'aspersion (C), insérez la fixation (B) dans le bras d'aspersion et insérez-le dans le tuyau d'alimentation (A) en le tournant vers la droite. Assurez-vous que la fixation se verrouille correctement dans la bonne position.
6. Réinstallez le bac à couverts sur les rails coulissants et rattachés les butées.

## 12. DÉPANNAGE

### ⚠ AVERTISSEMENT!

Une mauvaise réparation de l'appareil peut entraîner un danger pour la sécurité de l'utilisateur. Toute réparation doit être effectuée par du personnel qualifié.

**La plupart des problèmes peuvent être résolus sans avoir recours au service après-vente agréé.**

Reportez-vous au tableau ci-dessous pour obtenir plus d'informations sur les problèmes possibles.

Pour certaines anomalies, l'écran affiche un code d'alarme.

Problème et code d'alarme	Cause et solution possibles
Vous ne pouvez pas mettre en fonctionnement l'appareil.	<ul style="list-style-type: none"> <li>• Assurez-vous que la fiche du câble d'alimentation est bien connectée dans la prise de courant.</li> <li>• Assurez-vous qu'aucun fusible n'a disjoncté dans la boîte à fusibles.</li> </ul>
Le programme ne démarre pas.	<ul style="list-style-type: none"> <li>• Assurez-vous que la porte de l'appareil est fermée.</li> <li>• Appuyez sur la touche Départ.</li> <li>• Si vous avez sélectionné Départ différé, annulez-le ou attendez la fin du décompte.</li> <li>• L'appareil recharge la résine à l'intérieur de l'adoucisseur d'eau. La durée de la procédure est d'environ 5 minutes.</li> </ul>
L'appareil ne se remplit pas d'eau. L'affichage indique <b>i10</b> ou <b>i11</b> .	<ul style="list-style-type: none"> <li>• Assurez-vous que l'arrivée d'eau est ouverte.</li> <li>• Assurez-vous que la pression de l'alimentation d'eau est suffisante. Pour cela, contactez les autorités locales en charge de l'eau.</li> <li>• Assurez-vous que l'arrivée d'eau n'est pas bouchée.</li> <li>• Assurez-vous que le filtre du tuyau d'arrivée d'eau n'est pas bouché.</li> <li>• Assurez-vous que le tuyau de raccordement ne présente pas de plis ni de coudes.</li> </ul>

<b>Problème et code d'alarme</b>	<b>Cause et solution possibles</b>
L'appareil ne vidange pas l'eau. L'affichage indique <b>i20</b> .	<ul style="list-style-type: none"> <li>Assurez-vous que le siphon n'est pas bouché.</li> <li>Assurez-vous que le système de filtre intérieur n'est pas bouché.</li> <li>Assurez-vous que le tuyau de vidange n'est pas tordu ni plié.</li> </ul>
Le dispositif anti-inondation est activé. L'affichage indique <b>i30</b> .	<ul style="list-style-type: none"> <li>Fermez l'arrivée d'eau.</li> <li>Vérifiez que l'appareil est correctement installé.</li> <li>Assurez-vous que les paniers sont chargés comme indiqué dans le manuel d'utilisation.</li> </ul>
Dysfonctionnement du capteur de détection du niveau d'eau. L'affichage indique <b>i41 - i44</b> .	<ul style="list-style-type: none"> <li>Assurez-vous que les filtres sont propres.</li> <li>Mettez à l'arrêt l'appareil et mettez-le de nouveau en fonctionnement.</li> </ul>
Dysfonctionnement de la pompe de lavage ou de la pompe de vidange. L'affichage indique <b>i51 - i59</b> ou <b>i5A - i5F</b> .	<ul style="list-style-type: none"> <li>Mettez à l'arrêt l'appareil et mettez-le de nouveau en fonctionnement.</li> </ul>
La température de l'eau à l'intérieur de l'appareil est trop élevée ou un dysfonctionnement du capteur de température s'est produit. L'affichage indique <b>i61</b> ou <b>i69</b> .	<ul style="list-style-type: none"> <li>Assurez-vous que la température de l'eau de l'arrivée ne dépasse pas 60 °C.</li> <li>Mettez à l'arrêt l'appareil et mettez-le de nouveau en fonctionnement.</li> </ul>
Dysfonctionnement technique de l'appareil. L'affichage indique <b>iC0</b> ou <b>iC3</b> .	<ul style="list-style-type: none"> <li>Mettez à l'arrêt l'appareil et mettez-le de nouveau en fonctionnement.</li> </ul>
Le niveau d'eau à l'intérieur de l'appareil est trop élevé. L'affichage indique <b>iF1</b> .	<ul style="list-style-type: none"> <li>Mettez à l'arrêt l'appareil et mettez-le de nouveau en fonctionnement.</li> <li>Assurez-vous que les filtres sont propres.</li> <li>Assurez-vous que le tuyau de sortie est installé à la bonne hauteur au-dessus du sol. Reportez-vous aux instructions d'installation.</li> </ul>
L'appareil s'arrête et démarre plusieurs fois pendant son fonctionnement.	<ul style="list-style-type: none"> <li>Cela est normal. Cela vous garantit des résultats de lavage optimaux et des économies d'énergie.</li> </ul>
Le programme dure trop longtemps.	<ul style="list-style-type: none"> <li>Si vous avez sélectionné l'option de démarrage retardé, annulez-le ou attendez la fin du décompte.</li> <li>Activer des options peut augmenter la durée du programme.</li> </ul>
La durée du programme affichée est différente de la durée du tableau des valeurs de consommation.	<ul style="list-style-type: none"> <li>La durée des programmes peut changer en fonction de la pression et de la température de l'eau, des variations de l'alimentation électrique, de la quantité de vaisselle chargée, du degré de salissure, ainsi que des options sélectionnées.</li> </ul>
Le temps restant sur l'affichage augmente et passe presque instantanément à la fin de la durée du programme.	<ul style="list-style-type: none"> <li>Ce n'est pas un défaut. L'appareil fonctionne correctement.</li> </ul>
Petite fuite de la porte de l'appareil.	<ul style="list-style-type: none"> <li>L'appareil n'est pas daplomb. Desserrez ou serrez les pieds réglables (si disponibles).</li> <li>La porte de l'appareil n'est pas centrée sur la cuve. Réglez le pied arrière (si disponible).</li> </ul>

Problème et code d'alarme	Cause et solution possibles
La porte de l'appareil est difficile à fermer.	<ul style="list-style-type: none"> <li>• L'appareil n'est pas d'aplomb. Desserrez ou serrez les pieds réglables (si disponibles).</li> <li>• De la vaisselle dépasse des paniers.</li> </ul>
La porte de l'appareil s'ouvre pendant le cycle de lavage.	<ul style="list-style-type: none"> <li>• La fonction AirDry est activée. Vous pouvez désactiver la fonction. Consultez « <b>Réglages</b> ».</li> </ul>
Cliquetis ou bruits de battement à l'intérieur de l'appareil.	<ul style="list-style-type: none"> <li>• La vaisselle n'est pas correctement rangée dans les paniers. Reportez-vous à la notice de chargement du panier.</li> <li>• Assurez-vous que les bras d'aspersion peuvent tourner librement.</li> </ul>
L'appareil déclenche le disjoncteur.	<ul style="list-style-type: none"> <li>• L'intensité est insuffisante pour alimenter simultanément tous les appareils en cours d'utilisation. Vérifiez l'intensité de la prise et la capacité du câble ou mettez à l'arrêt l'un des appareils en cours d'utilisation.</li> <li>• Défaut électrique interne de l'appareil. Contactez un service après-vente agréé.</li> </ul>



Reportez-vous aux chapitres « **Avant la première utilisation** », « **Utilisation quotidienne** » ou « **Conseils** » pour connaître les autres causes probables.

Après avoir vérifié l'appareil, mettez à l'arrêt l'appareil et mettez-le de nouveau en fonctionnement. Si le problème persiste, contactez un service après-vente agréé.


Pour les codes d'alarme non décrits dans le tableau, contactez un service après-vente agréé.


### **AVERTISSEMENT!**

Nous vous conseillons de ne pas utiliser l'appareil tant que le problème n'a pas été entièrement résolu. Débranchez l'appareil et ne le rebranchez pas tant que vous n'êtes pas certain qu'il fonctionne correctement.

## 12.1 Les résultats obtenus en matière de lavage et de séchage de la vaisselle sont insuffisants

Problème	Cause et solution possibles
Résultats de lavage insatisfaisants.	<ul style="list-style-type: none"> <li>• Reportez-vous aux chapitres « <b>Utilisation quotidienne</b> », « <b>Conseils</b> » et au document de chargement du panier.</li> <li>• Utilisez un programme de lavage plus intense.</li> <li>• Activez l'option ExtraPower pour améliorer les résultats de lavage du programme sélectionné.</li> <li>• Nettoyez les orifices des bras de lavage et le filtre. Reportez-vous au chapitre « <b>Entretien et nettoyage</b> ».</li> </ul>

Problème	Cause et solution possibles
Résultats de séchage médiocres.	<ul style="list-style-type: none"> <li>• La vaisselle est restée trop longtemps à l'intérieur de l'appareil, porte fermée. Activez l'option AirDry pour régler l'ouverture automatique de la porte et améliorer les performances de séchage.</li> <li>• Il n'y a pas de liquide de rinçage ou le dosage du liquide de rinçage n'est pas suffisant. Remplissez le distributeur de liquide de rinçage ou réglez le dosage de liquide de rinçage sur un niveau plus élevé.</li> <li>• La qualité du liquide de rinçage peut être la cause.</li> <li>• Utilisez toujours du liquide de rinçage, même avec des pastilles tout en 1.</li> <li>• Les articles en plastique peuvent avoir besoin d'être séchés à l'aide d'une serviette.</li> <li>• Le programme ne possède pas de phase de séchage. Reportez-vous au chapitre « <b>Présentation des programmes</b> ».</li> </ul>
Les verres et la vaisselle présentent des rayures blanchâtres ou des couches bleuâtres.	<ul style="list-style-type: none"> <li>• Le niveau de liquide de rinçage libérée est trop haut. Réduisez le dosage du liquide de rinçage.</li> <li>• La quantité de produit de lavage est excessive.</li> </ul>
Il y a des taches et des traces d'eau sèche sur les verres et la vaisselle.	<ul style="list-style-type: none"> <li>• La quantité de liquide de rinçage libérée n'est pas suffisante. Augmentez le dosage du liquide de rinçage.</li> <li>• La qualité du liquide de rinçage peut être la cause.</li> </ul>
L'intérieur de l'appareil est humide.	<ul style="list-style-type: none"> <li>• Ce n'est pas un défaut de l'appareil. De l'humidité se condense sur les parois de l'appareil.</li> </ul>
Mousse inhabituelle en cours de lavage.	<ul style="list-style-type: none"> <li>• Utilisez uniquement des produits de lavage spécialement conçus pour les lave-vaisselle.</li> <li>• Utilisez un produit de lavage d'un autre fabricant.</li> <li>• Ne pré-rincez pas les plats sous l'eau courante.</li> </ul>
Traces de rouille sur les couverts.	<ul style="list-style-type: none"> <li>• Il y a trop de sel dans l'eau utilisée pour le lavage. Reportez-vous au chapitre « <b>Adoucisseur d'eau</b> ».</li> <li>• Des couverts en argent et en acier inoxydable ont été placés ensemble. Évitez de placer des couverts en argent et en acier inoxydable les uns à côté des autres.</li> </ul>
Il y a des résidus de détergent dans le distributeur de produit de lavage à la fin du programme.	<ul style="list-style-type: none"> <li>• La pastille de détergent est restée coincée dans le distributeur et n'a donc pas été entièrement éliminée par l'eau.</li> <li>• L'eau ne peut pas laver le produit de lavage du distributeur. Assurez-vous que les bras d'aspersion ne sont pas bloqués ou obstrués.</li> <li>• Assurez-vous que les articles dans les paniers n'entravent pas l'ouverture du couvercle du distributeur de produit de lavage.</li> </ul>
Odeurs à l'intérieur de l'appareil.	<ul style="list-style-type: none"> <li>• Reportez-vous au chapitre « <b>Nettoyage intérieur</b> ».</li> <li>• Démarrez le programme  avec un agent détartrant ou un produit de nettoyage conçu pour les lave-vaisselle.</li> </ul>

Problème	Cause et solution possibles
Dépôts calcaires sur la vaisselle, dans la cuve et sur la partie intérieure de la porte.	<ul style="list-style-type: none"> <li>Le niveau de sel régénérant est bas, vérifiez le voyant de remplissage.</li> <li>Le bouchon du réservoir de sel régénérant est desserré.</li> <li>L'eau de votre arrivée est dure. Reportez-vous au chapitre « <b>Adoucisseur d'eau</b> ».</li> <li>Utilisez du sel régénérant et sélectionnez la régénération de l'eau même si vous utilisez des pastilles tout-en-un. Reportez-vous au chapitre « <b>Adoucisseur d'eau</b> ».</li> <li>Démarrez le programme  avec un détartrant conçu pour les lave-vaisselle.</li> <li>Si des dépôts de tartre persistent, nettoyez l'appareil avec les détergents adaptés.</li> <li>Testez différents produits de lavage.</li> <li>Contactez le fabricant du produit de lavage.</li> </ul>
Vaisselle ternie, décolorée ou ébréchée.	<ul style="list-style-type: none"> <li>Assurez-vous que seuls des articles lavables au lave-vaisselle sont lavés dans l'appareil.</li> <li>Chargez et déchargez le panier avec précautions. Reportez-vous au document de chargement du panier.</li> <li>Placez les articles délicats dans le panier supérieur.</li> <li>Activez l'option GlassCare pour garantir un soin spécial aux verres et à la vaisselle délicate.</li> </ul>



Reportez-vous aux chapitres « **Avant la première utilisation** », « **Utilisation quotidienne** » ou « **Conseils** » pour connaître les autres causes probables.

## 13. CARACTÉRISTIQUES TECHNIQUES

Dimensions	Largeur / hauteur / profondeur (mm)	596 / 818 - 898 / 575
Branchement électrique <b>1)</b>	Tension (V)	220 - 240
	Fréquence (Hz)	50
Pression de l'arrivée d'eau	Min. / max. bar (MPa)	0.5 (0.05) / 10 (1)
Arrivée d'eau	Eau froide ou eau chaude <b>2)</b>	min. 5 - max. 60 °C
Capacité	Configurations du nombre de couverts	15

**1)** Reportez-vous à la plaque signalétique pour d'autres valeurs.

**2)** Si l'eau chaude est produite à partir de sources d'énergie respectueuses de l'environnement (par exemple des panneaux solaires), utilisez une arrivée d'eau chaude afin de réduire la consommation d'énergie.

### 13.1 Lien vers la base de données EPREL de l'UE


Le code QR présent sur l'étiquette énergétique fournie avec l'appareil contient un lien Web permettant d'enregistrer cet appareil dans la base de données EPREL de l'UE. Conservez l'étiquette énergétique à titre de référence avec le manuel d'utilisation et tous les autres documents fournis avec cet appareil.


Il est possible de trouver des informations relatives aux performances du produit dans la

base de données EPREL de l'EU grâce au lien <https://eprel.ec.europa.eu> avec le nom du modèle et le numéro de produit se trouvant sur la plaque signalétique de l'appareil. Reportez-vous au chapitre « Description du produit ».

Pour des informations plus détaillées sur l'étiquette énergétique, consultez le site [www.theenergylabel.eu](http://www.theenergylabel.eu).

## 14. EN MATIÈRE DE PROTECTION DE L'ENVIRONNEMENT

Recyclez les matériaux portant le symbole . Déposez les emballages dans les conteneurs prévus à cet effet. Contribuez à la protection de l'environnement et à votre sécurité, recyclez vos produits électriques et électroniques. Ne jetez pas les appareils

portant le symbole  avec les ordures ménagères. Emmenez un tel produit dans votre centre local de recyclage ou contactez vos services municipaux.

**FR** Concerne la France uniquement :



**FR**

Cet appareil, ses accessoires et cordons se recyclent

REPRISE  
À LA LIVRAISON



OU

À DÉPOSER  
EN MAGASIN



OU

À DÉPOSER  
EN DÉCHÈTERIE



Points de collecte sur [www.quefairedemesdechets.fr](http://www.quefairedemesdechets.fr)  
Privilégiez la réparation ou le don de votre appareil !



**FR**











**aeg.com**

117836690-A-082023



**CE**